



Hardware for Flightcases Catalog





adam hall



ABOUT THE ADAM HALL GROUP

As a German engineering manufacturer of solutions for music equipment, integrated systems, live events and industrial applications, The Adam Hall Group covers almost every area of modern event and AV technology with our comprehensive product portfolio: audio, lighting, stands, stage equipment, flight case hardware, accessories, and much more under its brands LD Systems®, Cameo®, Gravity®, Palmer®, Defender® and Adam Hall®. The company enables customers from all over the world to succeed in their unique projects economically.

Founded in 1975, Adam Hall Group has developed into a modern, innovative event technology company. This includes an 14,000 square metre warehouse and logistics centre at the corporate headquarters near Frankfurt am Main, Germany.

SOUND
TECHNOLOGY

LIGHT
TECHNOLOGY

STAGE
EQUIPMENT

HARDWARE
FOR FLIGHTCASES

EVENT TECHNOLOGY – IT'S A PEOPLE BUSINESS

Whether you are a music instrument retailer, live event & rental company, broadcast studio, system integrator, installer, public or private enterprise, or an industrial flightcase manufacturer, we are excited to show you the latest in event technology, award-winning innovation, top quality brands, and our superior commitment to service and satisfaction.

So let's come together!



Alexander Pietschmann
CEO Adam Hall Group



Markus Jahnel
COO Adam Hall Group

Markus Jahnel

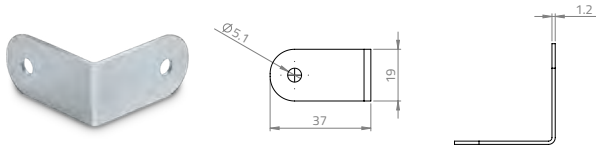
Alexander Pietschmann

ADAM HALL GROUP BRANDS



DISTRIBUTION BRANDS





40434

L-CORNER 37 MM X 19 MM STEEL, GALVANIZED

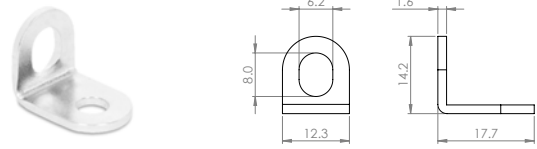
Corner Brace, Steel, galvanized, Thickness 1.2 mm, Fixing holes \varnothing 5.1 mm, weight 11 g

L-ECKE 37 MM X 19 MM STAHL, VERZINKT

L-Ecke, Stahl, verzinkt, Stärke 1,2 mm, Befestigungslöcher \varnothing 5,1 mm, Gewicht 11 g

Fits with / passend zu 4000 / 40001 / 40002

> 102



172 EYE

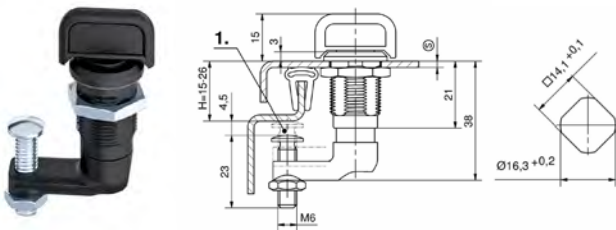
SMALL EYELET FOR USE WITH PADLOCKS OR SEALS

Eyelet for padlock / seal, Steel, galvanized, mounting hole diameter: \varnothing 5.0 mm, weight 3 g

KLEINE ÖSE ZUR VERWENDUNG MIT VORHÄNGESCHLÖSSERN ODER PLOMBEN

Öse für Vorhängeschloss / Plombe, Stahl, verzinkt, Befestigungsloch: \varnothing 5,0 mm, Gewicht 3 g

> 60



1670

COMPRESSION LATCH WITH WING KNOB

Universal compression latch to be used on doors and hatches with a thickness up to 12 mm. Easy adjusting to the material thickness by the adjusting screw.

Vibration proof. With knob for operating.

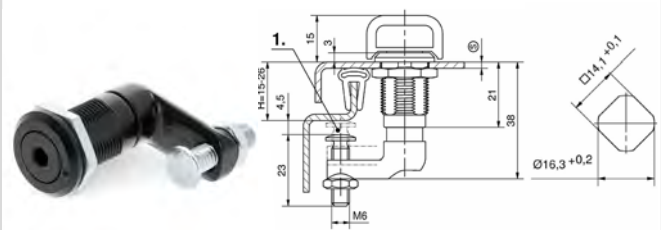
KOMPRESSIÖNSDREHRIEGEL MIT KNEBEL

Universeller Kompressionsdrehriegelverschluss zur Verwendung an Türen und Klappen mit einer Materialstärke von bis zu 12 mm. Durch die Justierschraube leicht auf die Materialstärke einstellbar.

Vibrations- und rüttelsicher. Mit Knebel zur Betätigung.

Material / Material:	Zinc die-cast / Zinkdruckguss
Surface / Oberfläche:	Powder coated / pulverbeschichtet
Mounting hole diameter / Befestigungslöcher:	\varnothing 16.3 mm
Lockable / Abschließbar:	no / nein
Weight / Gewicht:	47 g
Other features / Weitere Eigenschaften:	Catches, Operated by wing knob / Betätigung mit Knebel, Verschlüsse

> 51



1671

COMPRESSION LATCH WITH HEX WRENCH

Universal compression latch to be used on doors and hatches with a thickness up to 12 mm. Easy adjusting to the material thickness by the adjusting screw.

Vibration proof. With 4 mm hexagon socket for operating.

KOMPRESSIÖNSDREHRIEGEL MIT INNENSECHSKANT

Universeller Kompressionsdrehriegelverschluss zur Verwendung an Türen und Klappen mit einer Materialstärke von bis zu 12 mm. Durch die Justierschraube leicht auf die Materialstärke einstellbar.

Vibrations- und rüttelsicher. Mit 4 mm Innensechskant zur Betätigung.

Material / Material:	Zinc die-cast / Zinkdruckguss
Surface / Oberfläche:	Powder coated / pulverbeschichtet
Mounting hole diameter / Befestigungslöcher:	\varnothing 16.3 mm
Lockable / Abschließbar:	no / nein
Weight / Gewicht:	47 g
Other features / Weitere Eigenschaften:	Operated by hex wrench 4 mm / Betätigung mit Innensechskant 4 mm

> 51



01366 SPRAY ADHESIVE EXTRA STRONG, 500 ML

For permanent, extra-strong bonding of rough and uneven surfaces. Ideal for glueing large areas.

SPRÜHKLEBER EXTRA STARK, 500 ML

Für dauerhafte, extra starke Verklebungen von rauen und unebenen Oberflächen. Ideal für große Flächen



> 133



01370 INDUSTRIAL SPRAY CLEANER CITRUS, 500 ML

Powerful and biodegradable citrus solvent cleaner for degreasing and removing adhesive residues. Usable on most surfaces and substrates, compatible with vinyl and many plastics.

INDUSTRIE SPRÜH-REINIGER ZITRUS, 500 ML

Kraftvoller, biologisch abbaubarer Zitrus-Lösungsmittelreiniger zum Entfetten und Entfernen von Klebstoffresten. Auf den meisten Oberflächen und Substraten verwendbar, mit Vinyl und vielen Kunststoffen verträglich.



> 133

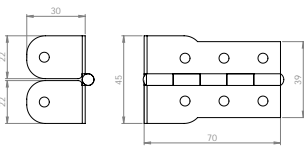


2642 L-SHAPED HINGE SMALL STEEL GALVANIZED

In principle the combination of 4041 and 2602. But the L-bracket is slightly higher as 4041 to cover the gap between lid location and case angle.

L-SCHARNIER STAHL VERZINKT KLEIN

Im Prinzip die Kombination aus 4041 und 2602. Die L-Ecke ist aber etwas höher als 4041, damit der Spalt zwischen Schließprofil und Kantenschutz verdeckt wird.



> 75

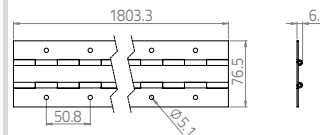


2604 DOUBLE HINGE, 180 CM, STEEL, GALVANISED

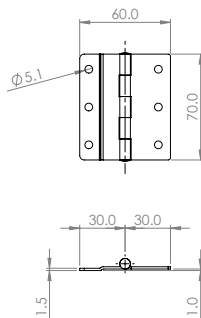
Double hinge, like double hinge 2600, but in 180.3 cm length for cutting to length.

DOPPELSCHARNIER-BAND, 180 CM, STAHL, VERZINKT

Doppelscharnierband, wie Doppelscharnier 2600, aber in 180,3 cm Länge zum Ablängen.



> 72



2645 HINGE FOR 6145, 70 MM, STEEL, GALVANISED

With this hinge, hinged lids can be realised with our flat lid system.

SCHARNIER FÜR 6145, 70 MM, STAHL, VERZINKT

Mit diesem Scharnier lassen sich mit unserem Flachdeckelsystem Klappdeckel realisieren

> 142



2900 HOLDER FOR APPLE AIRTAG (BLUETOOTH TRACKING), SET OF 4 PIECES

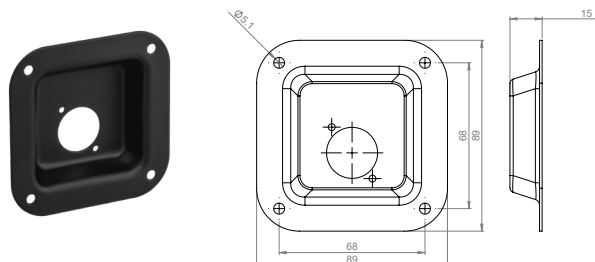
- Set of 4 holders for the Apple AirTag
- Unbreakable ABS plastic in a discreet anthracite colour
- Can be attached with screws, adhesive or velcro tape, strap or cable ties
- Provides excellent protection without affecting the AirTag's functionality

Product type / Produktart	Flightcase Accessories / Flightcasezubehör
Material / Material	ABS plastic / ABS Kunststoff
Surface / Oberfläche	nature / roh
Thickness / Materialstärke	1.6 mm
Diameter / Durchmesser	62 mm
Diameter of fixing holes	4 mm
Height / Höhe	8 mm
Weight / Gewicht	4 g

HALTER FÜR APPLE AIRTAG (BLUETOOTH-ORTUNG), SET MIT 4 STÜCK

- 4 Halter für Apple AirTag
- Bruchsicherer ABS Kunststoff in dezemtem Anthrazit
- Zum Befestigen per Verschraubung, Klebe- oder Klettband, Gurt oder Kabelbinder
- Optimaler Schutz ohne Funktionsbeeinträchtigung

> 139



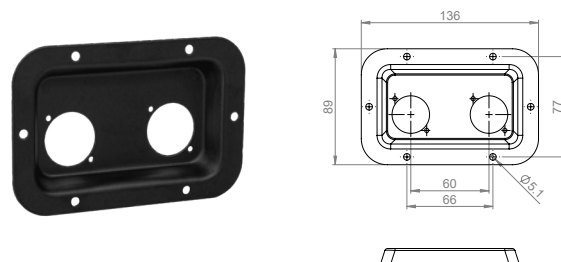
87081BLK STEEL DISH FOR 1 X UNIVERSAL D-TYPE SOCKET, BLACK

Cut-out: 67 x 67 mm

STAHL EINBAUSCHALE FÜR 1 X UNIVERSAL D-TYPE BUCHSE, SCHWARZ

Ausschnitt: 67 x 67 mm

> 177



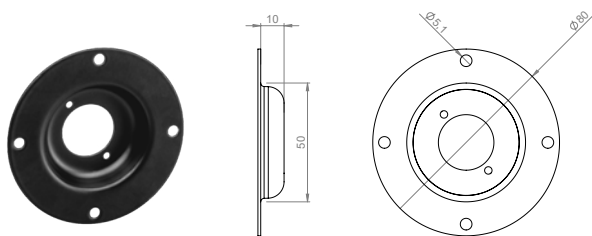
87085BLK STEEL DISH FOR 2 X POWERCON TRUE1 SOCKETS, BLACK

Cutout: 115 x 67 mm

STAHL EINBAUSCHALE FÜR 2 X POWERCON TRUE1 BUCHSEN, SCHWARZ

Ausschnitt: 115 x 67 mm

> 177



49051BLK ROUND STEEL DISH FOR 1X UNIVERSAL D-TYPE SOCKET, BLACK

Stamping for universal D-Type socket, cut-out: \varnothing 50 mm, weight 51 g

RUNDE STAHL EINBAUSCHALE FÜR 1X UNIVERSAL D-TYPE BUCHSE, SCHWARZ

Stanzung für universal D-Type Buchse, Ausschnitt: \varnothing 50 mm
Gewicht 51 g

> 177



87363

PULL-OUT RAIL SET, STEEL 250 MM, MAX. 30 KG

- Full-extension runner
- with quick release

AUSZUGSCHIENEN SET, STAHL 250 MM, MAX. 30 KG

- Vollauszug
- mit Schnelltrennung

> 155



87364

PULL-OUT RAIL SET, STEEL 350 MM, MAX. 25 KG

- 2/3-extension runner
- with quick release

AUSZUGSCHIENEN SET, STAHL 350 MM, MAX. 25 KG

- 2/3-Auszug
- mit Schnelltrennung

> 155



87365

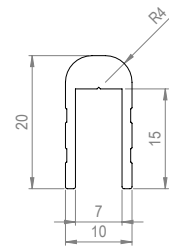
PULL-OUT RAIL SET, STEEL 350 MM, MAX. 45 KG

- Full-extension runner
- with quick release

AUSZUGSCHIENEN SET, STAHL 350 MM, MAX. 45 KG

- Vollauszug
- mit Schnelltrennung

> 155



6224

CAPPING CHANNEL WITH 4 MM RADIUS FOR 7 MM MATERIAL

Aluminium

KAPPENPROFIL MIT 4 MM RADIUS FÜR 7 MM MATERIAL

Aluminium

> 113



876TL

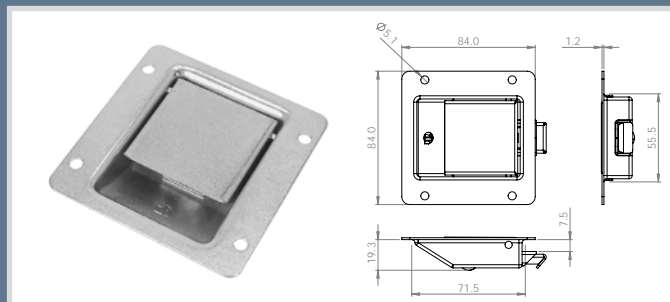
19" L-SUPPORT RAILS / BRACKETS SET (2 PCS.)

Can be adapted to different rack rail spacings due to 45.5 mm long openings. Fits in all standard 19" rack cabinets and cases, 1.5 mm material thickness, black powder-coated, Enables secure installation of heavy 19" equipment.

19" L-TRAGSCHIENEN / TRAGEWINKEL SET (2-TLG.)

Durch 45,5 mm lange Öffnungen auf verschiedene Rackschienen-Abstände anpassbar. Passt in alle Standard 19" Rackschränke und Cases, 1,5 mm Materialstärke, schwarz pulverbeschichtet. Für eine sichere Installation von schweren 19"-Geräten.

> 150



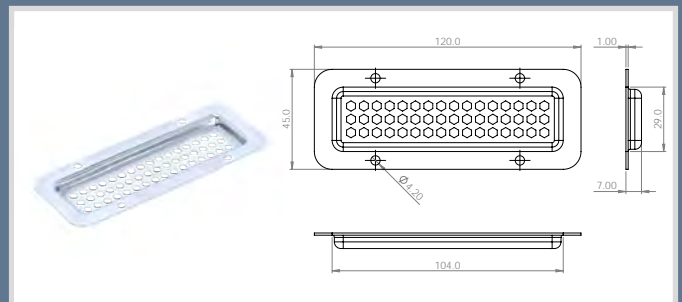
1680 LEVER LATCH, ZINC PLATED

Medium-sized lever latch for use on service flaps and drawers. The smooth-running lever latch can be installed flush with the surface and has an installation depth of only 20 mm.

SCHNAPPRIEGEL, VERZINKT

Mittelgroßer Hebelverschluss zur Verwendung an Serviceklappen und Schubladen. Der leichtgängige Hebelverschluss lässt sich bündig zur Oberfläche einbauen. Einbautiefe von lediglich 20 mm.

> 51



8794 SMALL VENTILATION DISH, RECTANGULAR, STEEL, GALVANISED

Small, rectangular ventilation tray, also suitable for installation in flat lids due to the dimensions.

KLEINE LÜFTUNGSSCHALE, RECHTECKIG, STAHL, VERZINKT

Kleine, rechteckige Lüftungsschale, Aufgrund der Maße auch zum Einbau in flachen Deckeln geeignet.

> 165



4900S RUBBER FOOT 25 X 11 MM BLACK, ANTI-SLIP

- Rubber foot with anti-slip effect.
- Ideal for numerous applications such as cases, furniture, appliances, etc.

GUMMIFUSS 25 X 11 MM SCHWARZ, RUTSCHHEMMENT

- Gummifuß mit rutschhemmender Wirkung.
- Ideal für zahlreiche Einsatzmöglichkeiten wie für Koffer & Cases, Möbel, Geräte, etc.

> 125



4906S RUBBER FOOT 38 X 10 MM, BLACK, ANTI-SLIP

- Rubber foot with anti-slip effect.
- Ideal for numerous applications such as cases, furniture, appliances, etc.

GUMMIFUSS 38X10 MM, SCHWARZ, RUTSCHHEMMENT

- Gummifuß mit rutschhemmender Wirkung.
- Ideal für zahlreiche Einsatzmöglichkeiten wie für Koffer & Cases, Möbel, Geräte, etc.

> 125



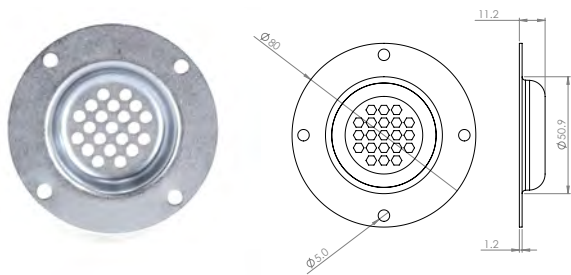
88001 M BLACK / BLUE / ORANGE / RED / YELLOW / GREEN / PURPLE / GREY / BROWN PLASTIC TOUR LABEL, MAGNETIC 177 X127 MM

- Magnetic back for easy replacement of the tour label
- Label field is easy to clean and reusable
- Further colours available for individual flightcase design

BESCHRIFTUNGSSCHILD KUNSTSTOFF, MAGNETISCH 177 X127 MM

- Magnetische Rückseite für einfachen Austausch des Tour Labels
- Schriftfeld ist einfach zu reinigen und somit wieder verwendbar
- Weitere Farben zur individuellen Flightcase-Gestaltung verfügbar

> 138

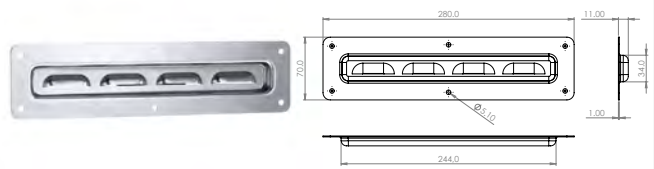


4994
SMALL VENTILATION DISH, ROUND, STEEL, GALVANISED

Small ventilation tray, round

KLEINE LÜFTUNGSSCHALE, RUND, STAHL, VERZINKT
 Kleine Lüftungsschale, rund

> 165



8792
VENTILATION DISH LONG, STEEL, GALVANISED

Ventilation tray horizontal

LÜFTUNGSSCHALE LANG, STAHL, VERZINKT
 Entlüftungsschale horizontal

> 165

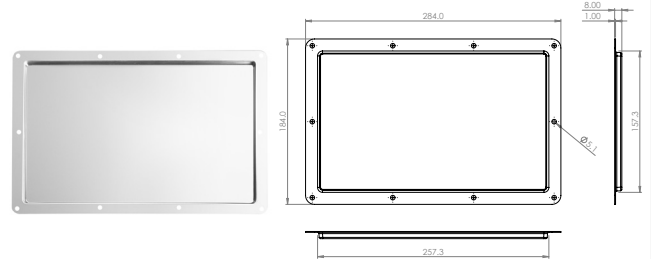


87999
2 X BLACK FIXING CLAMPS 95 X 40 MM

Made of black spring steel for fixing tubes, legs, etc. To protect the tubes against scratching, a felt is attached inside.

2 X SCHWARZE BEFESTIGUNGSKLAMMERN 95 X 40 MM
 Aus schwarzem Federstahl zum Fixieren von Rohren, Stangen, etc. Zum Schutz der Rohre gegen Verkratzen ist innenliegend ein Filz angebracht.

> 141



88300
BUILT-IN DISH FOR DOCUMENT POUCH, GALVANISED STEEL

This installation dish is suitable for the self-adhesive document pouches for delivery notes / invoices.

EINBAUSCHALE FÜR DOKUMENTENTASCHE, STAHL VERZINKT

Diese Einbauschale ist passend für die selbstklebenden Dokumententaschen für Lieferscheine / Rechnungen.

> 137



182100/182150/182300
GAS SPRING 100/150/300 NEWTON

- 100/150/300 Newton restoring force
- 350 mm total length, 123 mm stroke
- Including mounting sockets
- For versatile use on lids and flaps

GASDRUCKFEDER 100/150/300 NEWTON

- 100/150/300 Newton Rückstellkraft
- 350 mm Gesamtlänge, 123 mm Hub
- Inklusive Befestigungssockel
- Zur vielseitigen Anwendung an Deckeln und Klappen

> 75



56M6NUT/56M8NUT

NUT M6 WITH GEAR RIM, GALVANIZED STEEL, SELF-LOCKING

Thanks to the integrated toothed ring, no additional washers or lock washers are required

SPERRZAHN MUTTER M6, STAHL VERZINKT, SELBSTSICHERND

Dank integriertem Zahnkranz kein weiterer Einsatz von U-Scheiben sowie Sicherungsscheiben notwendig

> 136



87720

VIBRATING METAL BUFFERS ROUND

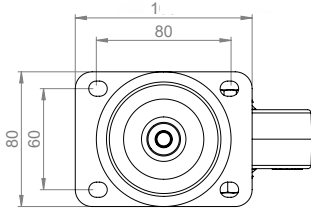
Round oscillating metal buffer with two M6 female threads for suspension of our shock-mount frame

SCHWINGMETALLPUFFER RUND

Runder Schwingmetallpuffer mit zwei M6-Innengewinden zur Aufhängung unseres Schock-Mount-Rahmens

No. Nr.	Shore-hardness / Shore Härte	max. load / Belastbarkeit
87720	70 hard / hart	20 kg
87721	57 medium / medium	15 kg
87722	44 soft / weich	10 kg

> 151



37025 HD / 37026 HD 100 MM SWIVEL CASTOR

100 mm Heavy Duty with Green Wheel, Double ball race on swivel
Replaceable bolt on wheel, Additional dust cap, Housing 2.5 mm
zinc plated steel, Safe running load: 600 kg (per set of four),
Distance mounting holes: 60 x 80 mm

100 MM LENKROLLE

100 mm Heavy Duty mit grünem Rad, Doppelt kugelgelagerter
Drehkranz, Verschraubte Achse, Zusätzlicher Fadenschutz, 2,5 mm
verzinktes Stahlgehäuse, Belastbarkeit: 600 kg pro Satz (vier Rollen)
Abstand Befestigungslöcher: 60 x 80 mm

372251 Unbraked / ohne Bremse 830 g

372291 Brake for wheel and swivel / Totalfeststeller 1101 g

> 118



37300S RECESSED CORNER CASTOR WITH 100MM WHEEL

Very quiet rolling due to high-quality rubber tread of the castor,
150 kg load capacity per set (2 castors), Ø Mounting holes: 5.1 mm

EINBAU ECKROLLE 100 MM DRUCKGUSS-GEHÄUSE

Sehr leiser Lauf durch hochwertige Gummilauffläche der Rolle,
150 kg Belastbarkeit pro Satz (2 Rollen), Ø Befestigungslöcher: 5,1 mm

> 121



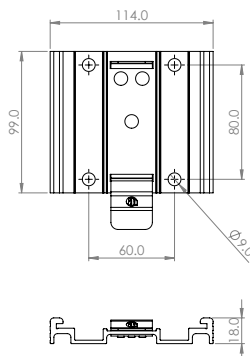
37050 SET OF FOUR 50MM PLUG-IN CASTOR WITH MOUNTING SOCKET

- Push-fit roller for versatile applications
- Galvanised steel housing and sleeve
- Grey rubber roller on riveted axle

4ER-SET 50MM STECKROLLE MIT EINBAUHÜLSE

- Steckrolle für vielseitige Anwendungen
- Gehäuse und Steckhülse aus Stahl, verzinkt
- Graue Gummirolle auf genieteteter Achse

> 122



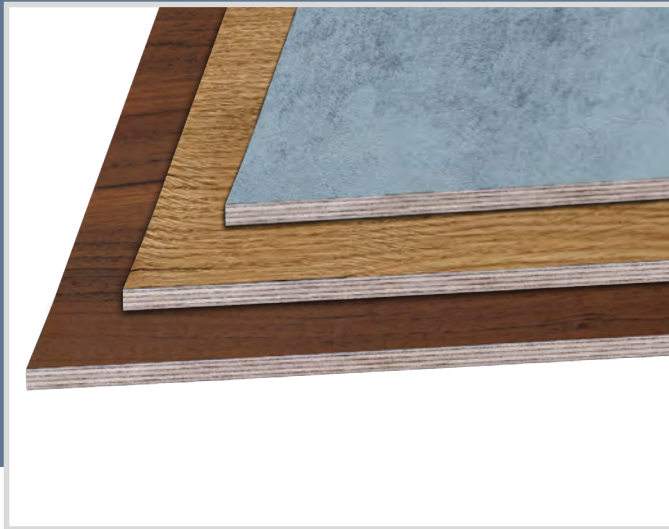
38095 PLUG-IN PLATE FOR ADAM HALL CASTORS

Plug-in plate for Adam Hall castors 372081, 372091, 372151,
372191, 372251, 372291, 372151BLK, 372191BLK

STECKPLATTE FÜR ADAM HALL-ROLLEN

Steckplatte für Adam Hall Rollen 372081, 372091, 372151,
372191, 372251, 372291, 372151BLK, 372191BLK

> 123



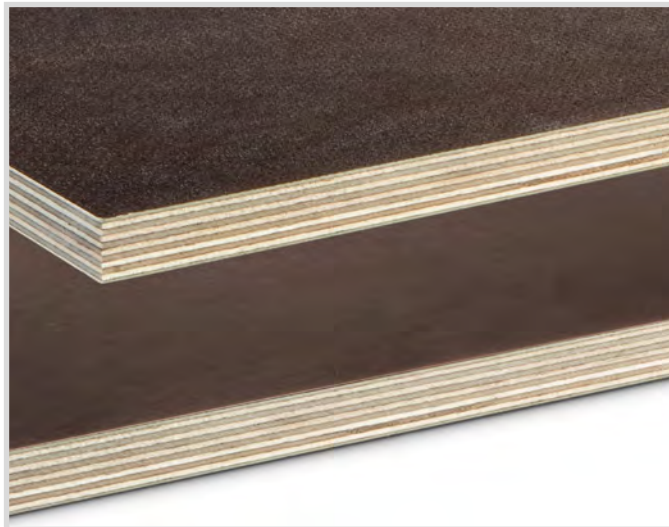
W1G/ #W2G/ #B1G CPL WALNUT/CPL OAK/CPL CONCRETE

- Realistic look with filigree structure
- A wide range of applications such as interior fittings, wall panelling, furniture and trade fair construction, etc.
- Easy to clean surface

CPL NUSSBAUM/ CPL EICHE/ CPL BETON

- Realistisch wirkende Optik mit filigraner Struktur
- Vielfältige Einsatzmöglichkeiten wie Innenausbau, Wandverkleidung, Möbel- und Messebau etc.
- Einfach zu reinigende Oberfläche

> 35



06150S

BIRCH WOOD PANEL PHENOL SCREEN PRINT BROWN, 15 MM X 250 X 125 CM

Birch plywood - phenolic resin impregnated with screen-printed structure on one side. The front side of the board has a screen-printed structure, making the board particularly suitable for building castor boards.

BIRKENHOLZPLATTE PHENOL SIEBDRUCK BRAUN, 15 MM X 250 X 125 CM

Birkensperrholz - phenolharzgetränkt mit einseitiger Siebdruck-Struktur. Die Vorderseite der Platte hat eine Siebdruck-Struktur, somit ist die Platte besonders für den Bau von Rollbrettern geeignet.

> 35



06180S

BIRCH WOOD PANEL PHENOL SCREEN PRINT BROWN, 18 MM X 250 X 125 CM

Birch plywood - phenolic resin impregnated with screen-printed structure on one side. The front side of the board has a screen-printed structure, making the board particularly suitable for building castor boards.

BIRKENHOLZPLATTE PHENOL SIEBDRUCK BRAUN, 18 MM X 250 X 125 CM

Birkensperrholz - phenolharzgetränkt mit einseitiger Siebdruck-Struktur. Die Vorderseite der Platte hat eine Siebdruck-Struktur, somit ist die Platte besonders für den Bau von Rollbrettern geeignet.

> 35

A large, empty rectangular box with a thin grey border, occupying most of the page. It is intended for the user to write their notes or observations.



BLACK HARDWARE



6102 BLK

Hybrid lid location 7 mm
Aluminium-Hybrid-Schließprofil 7 mm eloxiert



6103 BLK

Hybrid lid location 9,5 mm
Aluminium-Hybrid-Schließprofil 9,5 mm eloxiert



6105 BLK

Case angle 30 x 30 mm
Aluminium-Kantenschutz 30 x 30 mm



6107 BLK

Aluminium Casemaker for 9.5 mm material
Aluminium-Casemaker für 9,5 mm Material



6109 BLK

Aluminium angle edge protector 22 x 22 mm
Aluwinkel Kantenschutz 22 x 22mm



6200 BLK

Aluminium capping channel 7 mm
Aluminium Kappe 7 mm



6240 BLK

Aluminium capping channel 9.5 mm
Aluminium Kappe 9,5 mm



40431 BLK

L-corner large galvanized
L-Ecke groß galvanisiert



4040 BLK

L-corner small galvanized
L-Ecke klein



BLACK HARDWARE



4101 BLK

Large ball corner galvanized
Kugelecke groß galvanisiert



4102 BLK

Large ball corner with dimple galvanized
Große Kugelecke mit Mulde galvanisiert



4120 BLK

Medium ball corner galvanized
Mittlere Kugelecke galvanisiert



4122 BLK

Medium ball corner with dimple galvanized
Kugelecke mittel mit Stapelmulde galvanisiert



27095 BLK

Medium lid lock galvanized
Deckelfeststellscharnier mittel



270836 BLK

Large lid stay galvanized
Deckelfeststellscharnier groß gestuft



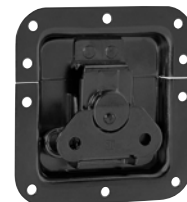
17284 BLK

Butterfly latch M cranked 12 mm deep
Butterfly Verschluss M gekröpft 12 mm tief



172511 BLK

Butterfly V3 L in cranked dish
Butterfly V3 groß in gekröpfter Schale



17291S BLK

Butterfly latch M with spring 12 mm deep
Butterfly Verschluss M gefedert 12 mm tief



1602 BLK

Medium surface mounted lock galvanized
Mittleres Aufbauschloss galvanisiert



2251 BLK

Hook over hinge galvanized
Aushängescharnier galvanisiert



2524 BLK

Strut hinge galvanized
Feststellscharnier galvanisiert



2602 BLK

70 mm hinge piece galvanized
70 mm Scharnierstück galvanisiert



372081 BLK

Swivel castor 80 mm
Lenkrolle 80 mm



372091 BLK

Swivel castor 80 mm with brake
Lenkrolle 80 mm mit Feststeller



372151 BLK

Swivel castor 100 mm
Lenkrolle 100 mm



372191 BLK

Swivel castor 100 mm with brake
Lenkrolle 100 mm mit Feststeller



38083 BLK

Castor dish steel
Stapel-Einbausachale Stahl



8705 BLK

Dish black unpunched
Einbauschale schwarz ungestanzt



88001 D BLK

Dish for 88001 tour label
Einbauschale für Beschriftungsschild 88001



3443 BLK

Folding handle without shell galvanized
Klappgriff mit schwarzer Griffhülse



34081 BLK

Spring folding handle medium in dish
9 mm deep
Klappgriff groß gefedert in Einbauschale
9 mm tief



34082 BLK

Spring folding handle medium in dish
8 mm deep
Klappgriff groß gefedert in Einbauschale
8 mm tief



34085 BLK

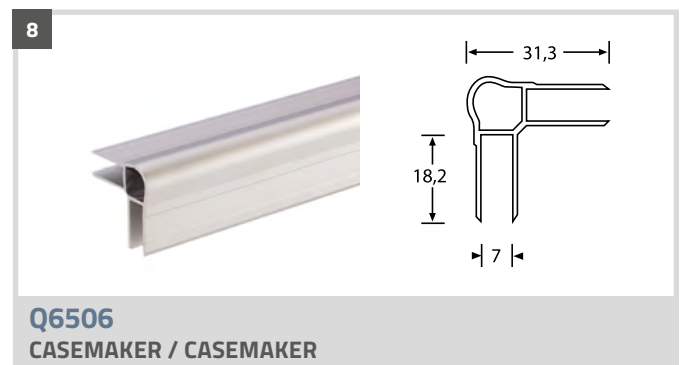
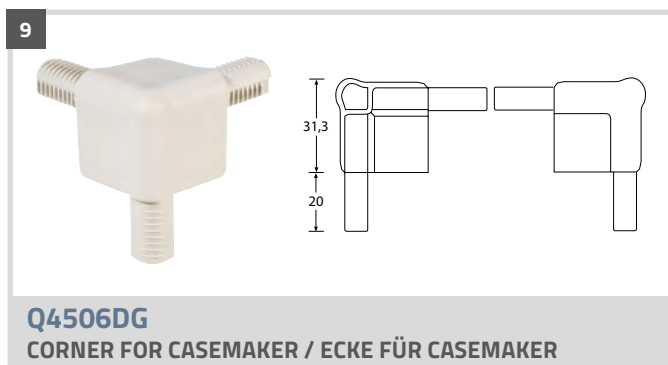
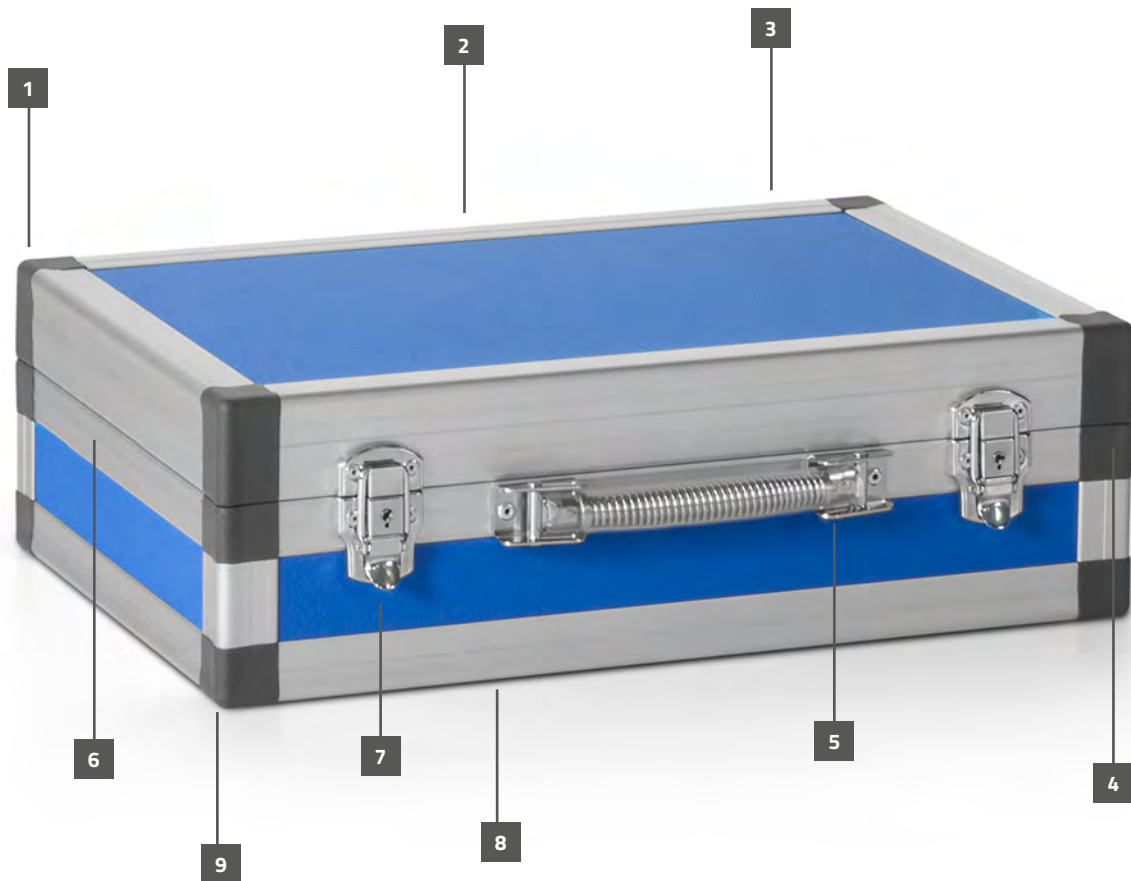
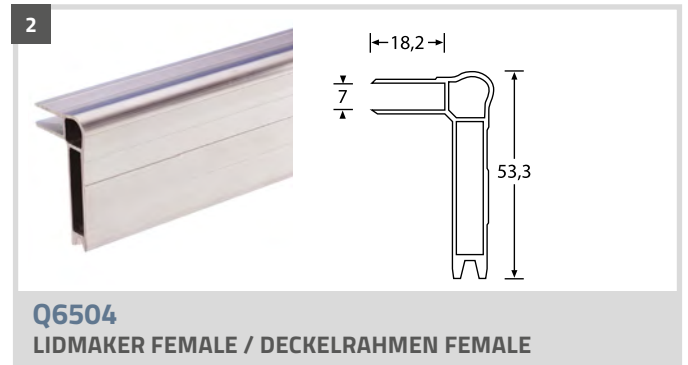
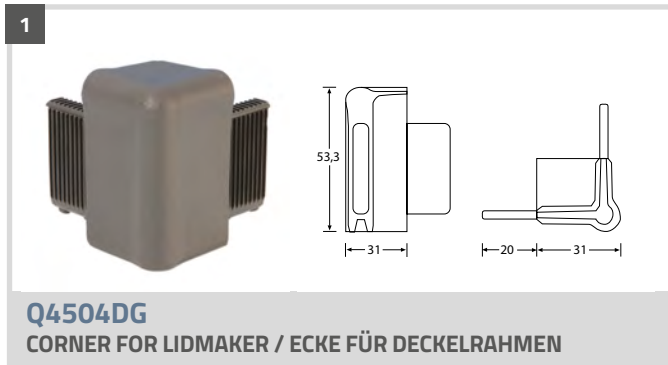
Recessed sprung handle large in dish
14 mm deep
Klappgriff groß gefedert in Einbauschale
14 mm tief



HARDWARE IN ACTION



EASYCASE



3



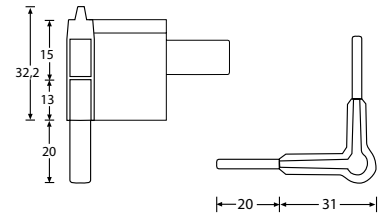
2524CHR STRUT HINGE

Extra heavy duty strut hinge with backplate. Steel, zinc or chrome plated. Strut \varnothing 4.0 mm. Fixing holes \varnothing 5.1 mm. Weight 80 g

FESTSTELLSCHARNIER

Besonders schwere Ausführung mit Rückenplatte. Stahl, verzinkt oder verchromt. Feststeller \varnothing 4,0 mm. Befestigungslöcher \varnothing 5,1 mm. Gewicht 80 g

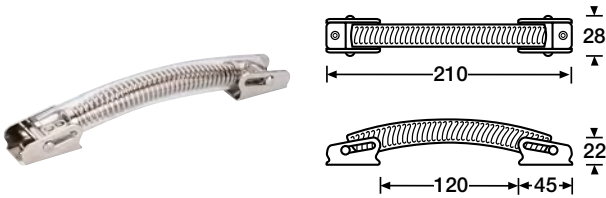
4



Q4502MDG

CORNER F. LID LOCATION / ECKE F. SCHLISSPROFIL

5



3428

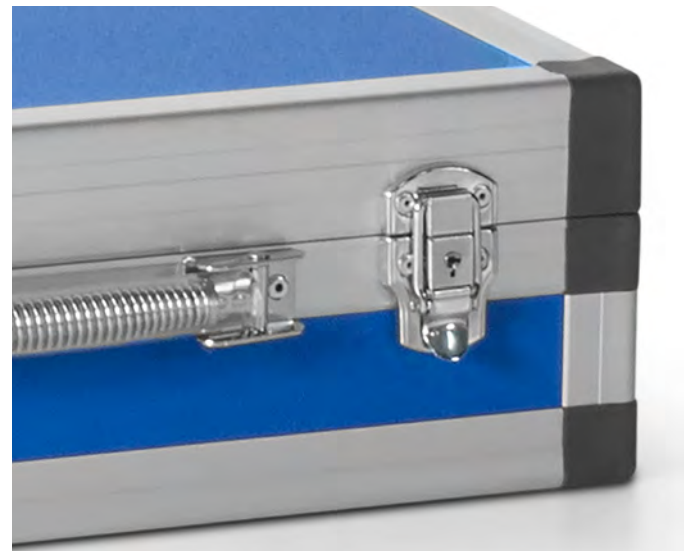
TECHNO-LOOK STRAP HANDLE

Nickel plated steel core covered with clear PVC tube, nickel plated end plates. Fixing holes \varnothing 4.6 mm, weight 179 g.

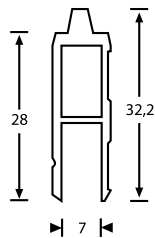
RIEMENGRIF „TECHNO“

Stahl, vernickelt mit durchsichtigem PVC Griff. Befestigungslöcher \varnothing 4,6 mm, Gewicht 179 g.

► For use with / passend zu: **1618**



6



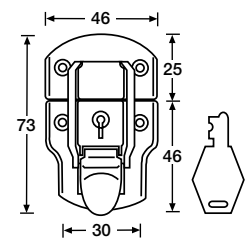
Q6502M

LID LOCATION MALE / SCHLISSPROFIL MALE

1909

MEDIUM DRAWBOLT

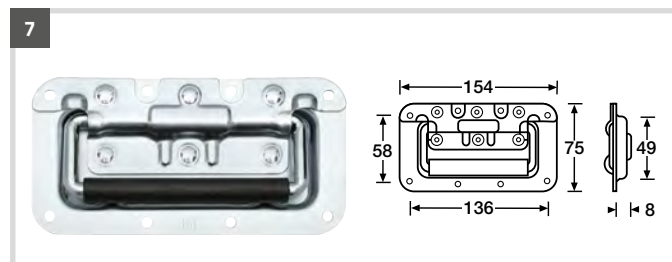
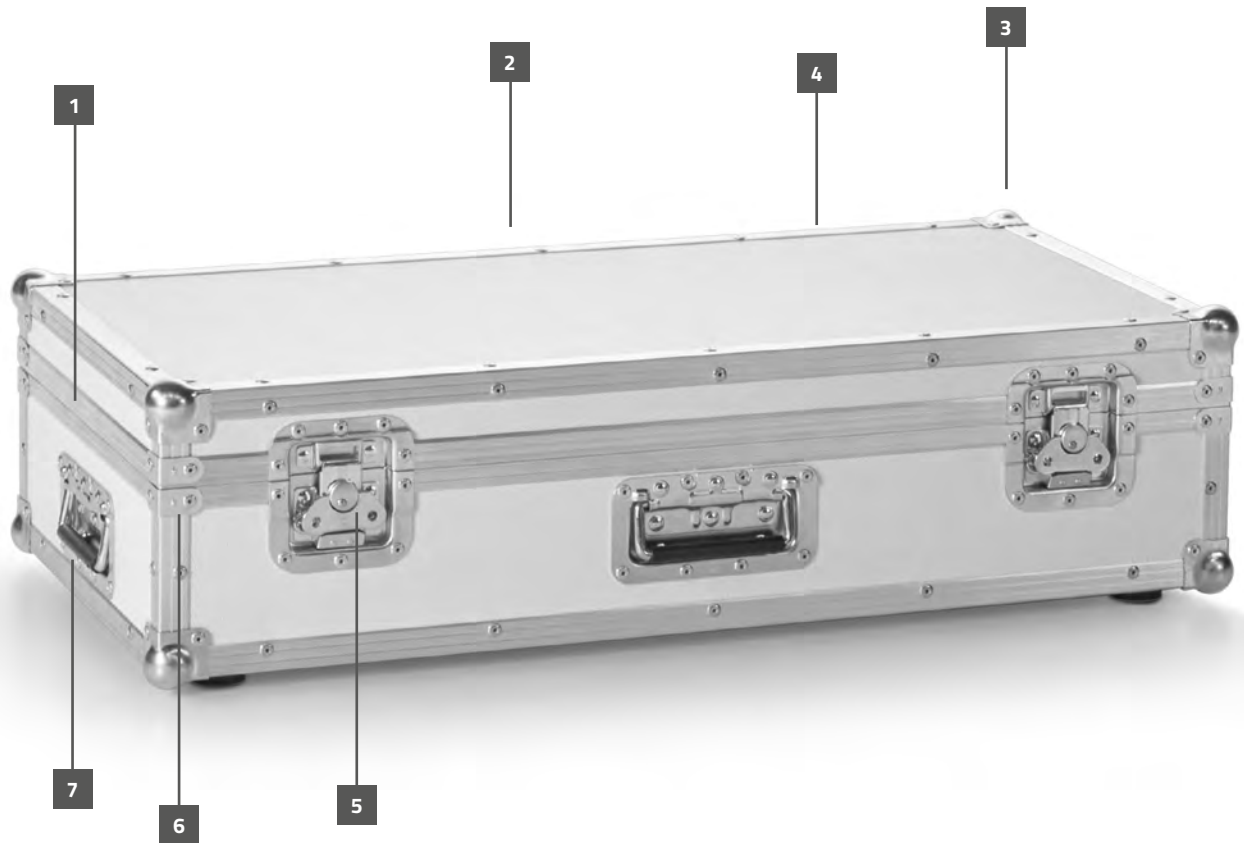
65 g
lockable
Chrome plated steel
Fixing holes \varnothing 3,5 mm.



SCHLOSS MITTEL

65 g
Abschließbar
Stahl verchromt
Befestigungslöcher \varnothing 3,5 mm.

STANDARD SERIES

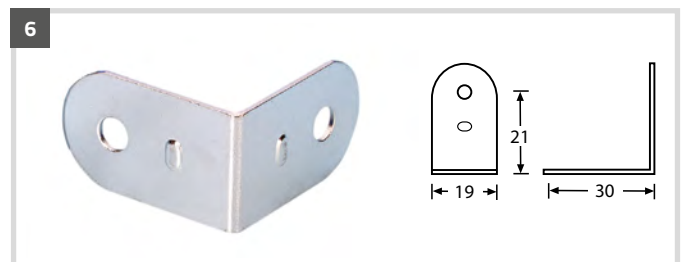


7
340822
RECESSED SPRUNG HANDLE SMALL

Steel, zinc plated, with PVC grip, in 8 mm deep dish, fixing Holes 5.1 mm, weight 26 g.

KLAPPGRIFF GEFEDERT KLEIN

Stahl, verzinkt, mit PVC Griff, in 8 mm tiefer Einbauschale, Befestigungslöcher 5,1 mm, Gewicht 26 g.



6
4041
SMALL CORNER BRACE

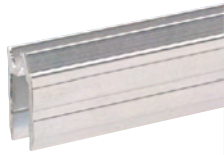
1,2 mm steel, fixing holes \varnothing 5.1 mm, sharp radius, weight 5 g.

L-ECKE

1,2 mm Stahl, Befestigungslöcher \varnothing 5.1 mm, Gewicht 5 g.

4041 Zinc plated / verzinkt

1



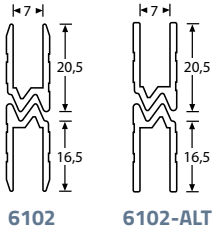
6102 HYBRID LID LOCATION

For 7 mm panel, \triangleright \triangleleft 1.5 mm, weight 187 g/m. (Also available **6102-ALT** without chamfer - see the right drawing).

HYBRID SCHLIESSPROFIL

Für 7 mm Material, \triangleright \triangleleft 1,5 mm, Gewicht 187 g/m. (Auch als **6102-ALT** erhältlich - siehe rechte Zeichnung).

► For use with / passend zu: **6104 / 6114 / 6116 / 6124 / 6122 / 6112**



6102

6102-ALT



2

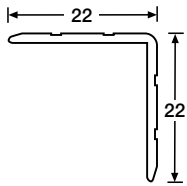


6109 ALUMINIUM CASE ANGLE

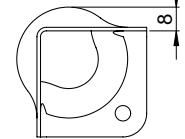
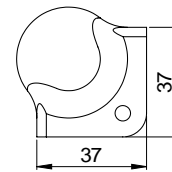
22 x 22 mm, \triangleright \triangleleft 1.5 mm, weight 160 g/m.

ALUMINIUM KANTENSCHUTZ

22 x 22 mm, \triangleright \triangleleft 1,5 mm, Gewicht 160 g/m.



3



40001 SQUARE CORNER WITH BALL

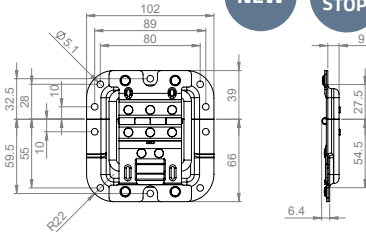
1.2 mm steel, zinc plated, weight 35 g. 2 mm internal radius. Fixing holes \varnothing 5.2 mm.

ECKE QUADRATISCH MIT KUGEL

1,2 mm Stahl, verzinkt, Gewicht 35 g. Innenradius 2 mm. Befestigungslöcher \varnothing 5,2 mm.

► For use with / passend zu: **6134 / 6146**

4



NEW

CLICK STOP!

27096H LID STAY MEDIUM HALF CRANKED WITH HINGE AND CLICK-STOP FUNCTION

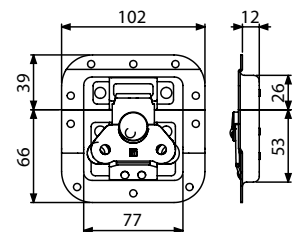
Lid Stay Medium half cranked with Hinge and Click-Stop Function

DECKELFESTSTELLER MITTEL HALB GEKRÖPFT MIT SCHARNIER UND KLICK-STOP-FUNKTION

Deckelfeststeller Mittel halb gekröpft mit Scharnier und Klick-Stop-Funktion

Material / Material:	Steel / Stahl
Surface / Oberfläche:	galvanized / verzinkt
Fixing Holes / Befestigungslöcher:	\varnothing 5,1 mm
Type of dish / Schalentyp:	cranked / gekröpft
Weight / Gewicht:	222 g

5



17284(P) V4 MEDIUM BUTTERFLY

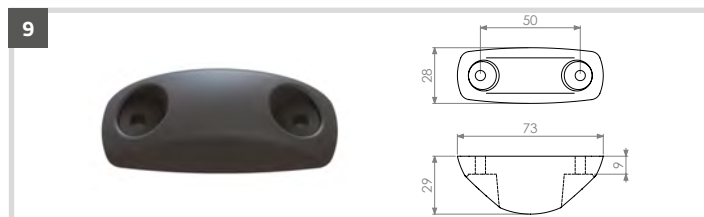
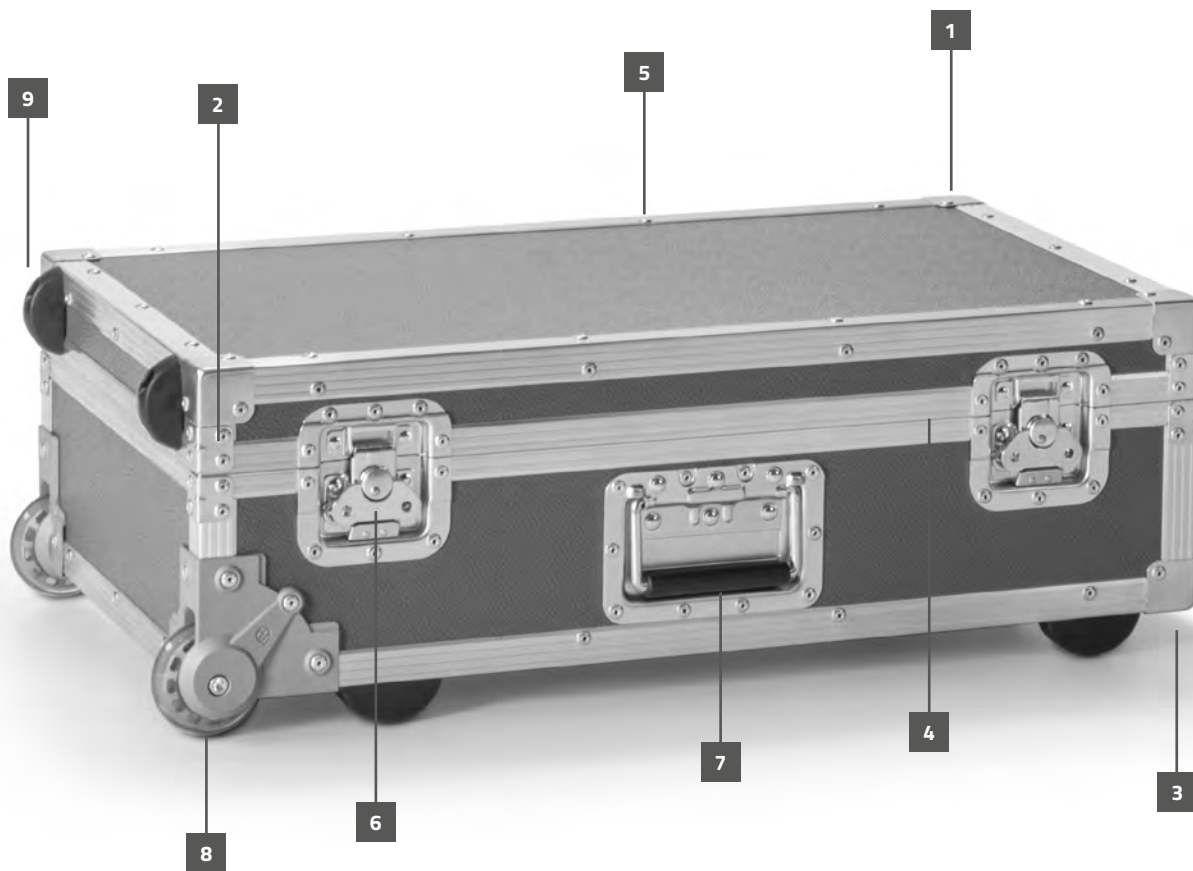
Same as 17281 (12 mm dish), but both top and bottom parts of the dish are cranked.

V4 BUTTERFLY MEDIUM

Wie 17281 (12 mm Schale), aber beide Teile der Schale sind gekröpft.

Material / Material:	Steel / Stahl
Surface / Oberfläche:	zinc plated / verzinkt
Fixing Holes / Befestigungslöcher:	\varnothing 5.1 mm
Type of dish / Schalentyp:	cranked / gekröpft
Depth / Tiefe:	12 mm
Weight / Gewicht:	232 g

ROLLING CASES



4946

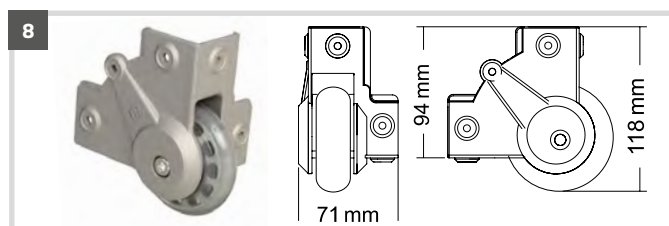
PLASTIC FOOT

Height 29 mm, black, fixing holes \varnothing 5.1 mm.

PLASTIKFUSS

Höhe 29 mm, schwarz, Befestigungslöcher \varnothing 5,1 mm.

► For use with / passend zu: **374505 / 375005**



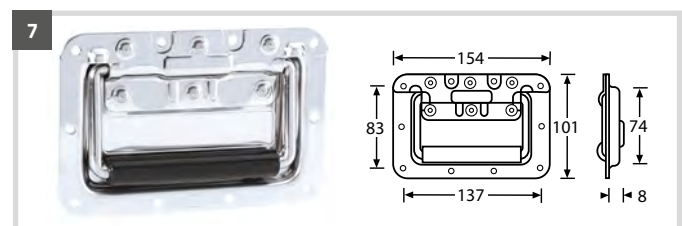
37451S

RECESSED CORNER CASTOR *

Silent running 75 mm skate wheel mounted in aluminium die-cast housing in flightcase design, cranked for edge extrusions up to 35 mm. Safe load is 100 kg per pair, fixing holes \varnothing 5.1 mm, weight 312 g.

Einbau-Eckrolle *

Geräuscharmes 75 mm Rad in Aluminium-Druckgussgehäuse in Flight-case Design mit Kröpfung für Kantenprofile bis 35 mm. Belastbarkeit 100 kg pro Paar. Befestigungslöcher \varnothing 5,1 mm, Gewicht 312 g.



34082

MEDIUM RECESSED SPRUNG HANDLE

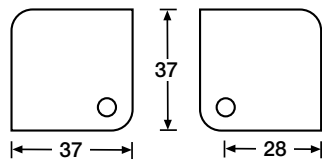
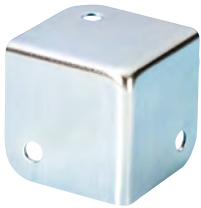
In 8 mm deep dish with black PVC grip. Fixing holes \varnothing 5.1 mm, weight 43 g.

MITTLERER KLAPPGRIF FEFEDERT

In 8 mm tiefer Einbauschale. Mit schwarzem PVC Griff. Befestigungslöcher \varnothing 5,1 mm, Gewicht 43 g.

No. Nr.	Material / Coating / Material / Beschichtung
34082	Zinc plated / verzinkt
34082 A	Aluminium / Aluminium Einbauschale
34082 BLK	Black powder / schwarz pulverbeschichtet, galvanized / galvanisiert
34082 S	Stainless steel / Edelstahl

1

**4000 / 4000-05****SQUARE CASE / CABINET CORNER**

1 mm steel, zinc plated, weight 28 g.

1.5/5.0 mm internal radius. Fixing holes \varnothing 5.2 mm.

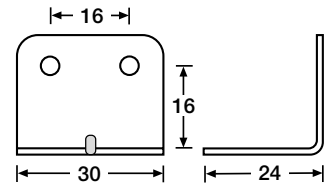
ECKE QUADRATISCH

1 mm Stahl, verzinkt, Gewicht 28 g.

Innenradius 1,5/5,0 mm. Befestigungslöcher versenkt \varnothing 5,2 mm.

Auch mit 5 mm Radius: **4000-05**

2

**40407****MEDIUM CORNER BRACE**

1 mm steel, zinc plated, fixing holes \varnothing 4 mm, sharp radius, weight 6 g.

L-ECKE

1 mm Stahl verzinkt, Befestigungslöcher \varnothing 4 mm, Gewicht 6 g.

► For use with / passend zu:

3

**3476021****RECESSED EXT. HANDLE / 1 STAGE**

Steel, black powder coated. Weight 1125 g. Maximum safe load 40 kg.

VERSENKTER AUSZIEHGRIF / 1 AUSZUG

Stahl, schwarz pulverbeschichtet.

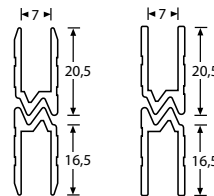
Gewicht 1125 g. Maximale

Belastbarkeit 40 kg.

4

**6102****HYBRID LID LOCATION**

Für 7 mm panel, \triangleright \triangleleft 1.5 mm, weight 187 g/m. (Also available **6102-ALT** with-out chamfer - see the right drawing).

**6102****6102-ALT****HYBRID SCHLIESSPROFIL**

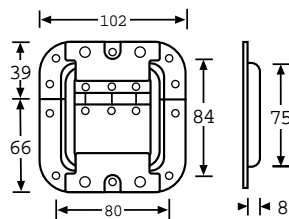
Für 7 mm Material, \triangleright \triangleleft 1,5 mm,

Gewicht 187 g/m. (Auch als **6102-ALT** erhältlich - siehe rechte Zeichnung).

► For use with / passend zu:

6104 / 6114 / 6116 / 6124 / 6122 / 6112

5

**27095****MEDIUM LID STAY / HINGE**

Heavy duty hinge with lid stay in medium recessed dish.

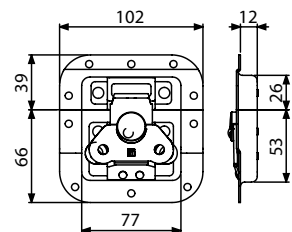
Can be used with or without piano hinge.

DECKELFESTSTELLER MEDIUM

Deckelfeststeller mit integriertem Scharnier in Einbauschale, kann mit oder ohne Klavierband verwendet werden.

Material / Material:	Steel / Stahl
Surface / Oberfläche:	zinc plated / verzinkt
Fixing Holes / Befestigungslöcher:	\varnothing 5.1 mm
Type of dish / Schalentyp:	non cranked / ungekröpft
Depth / Tiefe:	8 mm
Weight / Gewicht:	220 g

6

**17284(P)****V4 MEDIUM BUTTERFLY**

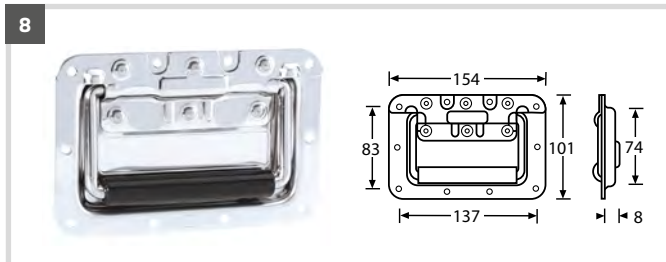
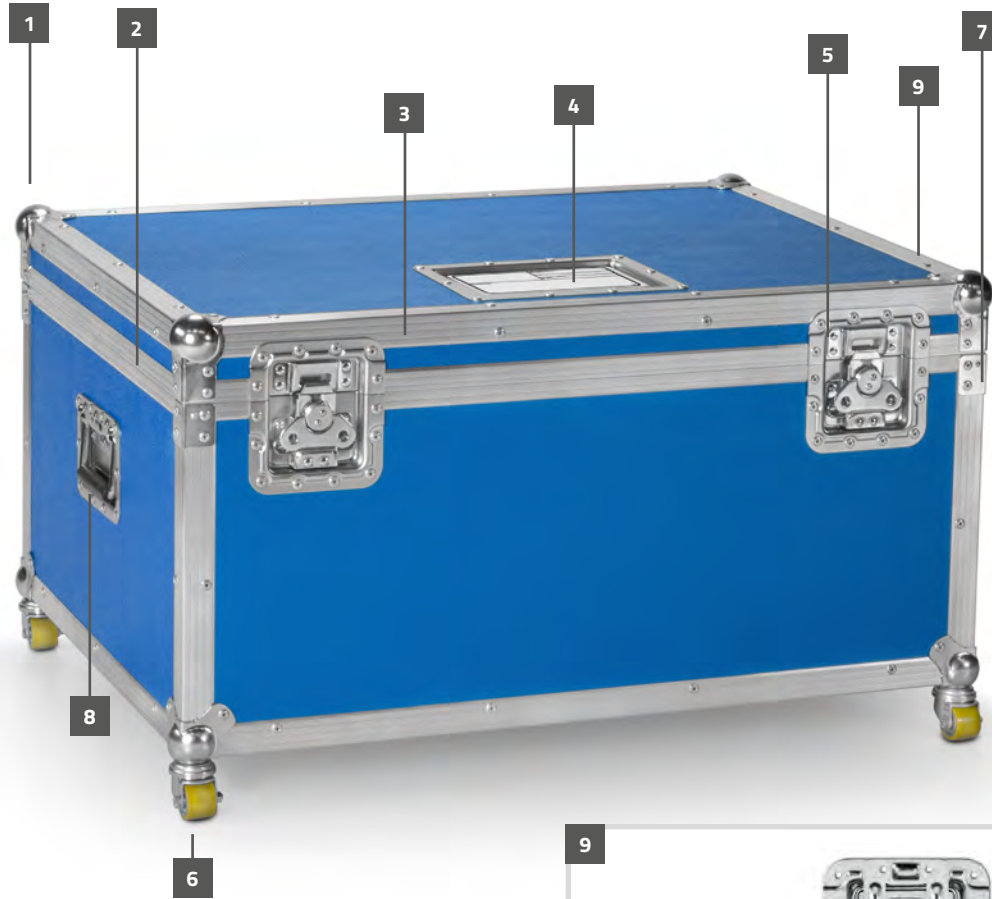
Same as 17281 (12 mm dish), but both top and bottom parts of the dish are cranked.

V4 BUTTERFLY MEDIUM

Wie 17281 (12 mm Schale), aber beide Teile der Schale sind gekröpft.

Material / Material:	Steel / Stahl
Surface / Oberfläche:	zinc plated / verzinkt
Fixing Holes / Befestigungslöcher:	\varnothing 5.1 mm
Type of dish / Schalentyp:	cranked / gekröpft
Depth / Tiefe:	12 mm
Weight / Gewicht:	241 g

INDUSTRY SERIES



34082 MEDIUM RECESSED SPRUNG HANDLE

In 8 mm deep dish with black PVC grip. Fixing holes \varnothing 5.1 mm, weight 0.043 kg.

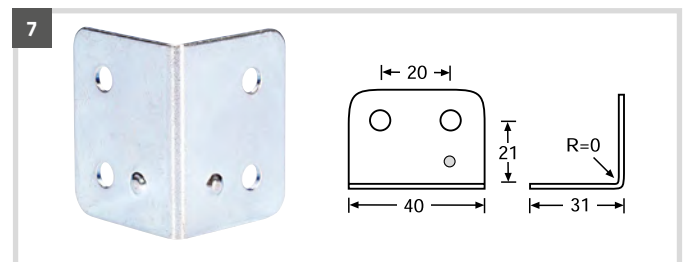
MITTLERER KLAPPGRIF FEFEDERT

In 8 mm tiefer Einbauschale. Mit schwarzem PVC Griff. Befestigungslöcher \varnothing 5,1 mm, Gewicht 43 g.

No. Nr.	Material / Coating / Material / Beschichtung
34082	Zinc plated / verzinkt
34082 A	Aluminium / Aluminium Einbauschale
34082 BLK	Black powder / schwarz pulverbeschichtet
34082 S	Stainless steel / Edelstahl



270755 CRANKED / CLICKSTOP / RIDGE GEKRÖPFT / CLICKSTOP / NIETSCHUTZ



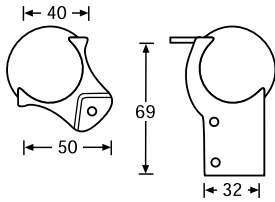
40431 LARGE CORNER BRACE

0 mm radius, 1.2 mm steel, zinc plated, fixing holes \varnothing 5.1 mm, weight 2 g.

L-ECKE

0 mm Radius, 1,2 mm Stahl verzinkt, Befestigungslöcher \varnothing 5.1 mm, Gewicht 2 g.

1

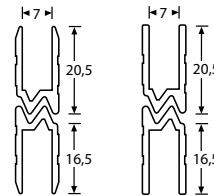
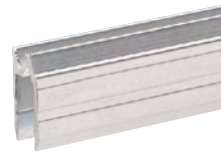
**41202****BALL CORNER AND BRACE**

Combined ball corner and brace
69 mm high, cranked to suit
30 mm angle or casemaker.
1.5 mm steel, zinc plated. Fixing
holes \varnothing 5.1 mm, weight 75 g.

KUGELECKE MIT L-ECKE

Kugelecke mit integrierter
L-Ecke, Höhe 69 mm, gekröpft
für 30 mm Kantenschutz und
Casemaker. 1,5 mm Stahl
verzinkt. Befestigungslöcher
 \varnothing 5,1 mm, Gewicht 75 g.

2



6102

6102-ALT

6102**HYBRID LID LOCATION**

For 7 mm panel, \triangleright | \triangleleft 1.5 mm, weight
187 g/m. (Also available **6102-ALT** with-
out chamfer - see the right drawing).

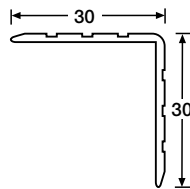
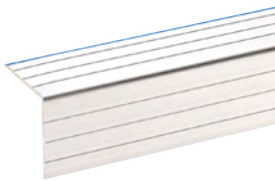
HYBRID SCHLIESSPROFIL

Für 7 mm Material, \triangleright | \triangleleft 1,5 mm,
Gewicht 187 g/m. (Auch als **6102-ALT**
erhältlich - siehe rechte Zeichnung).

\triangleright For use with / passend zu:

**6104 / 6114 / 6116 / 6124 / 6122 /
6112**

3

**6105****CASE ANGLE**

30 x 30 mm, \triangleright | \triangleleft 1.5 mm, weight 218 g/m.

KANTENSCHUTZ

30 x 30 mm, \triangleright | \triangleleft 1,5 mm, weight 218 g/m.

4

**88001D/88001****DISH FOR TOUR LABEL**

1 mm steel zinc plated, depth 6 mm, mounting holes 5.1 mm, 307 g.

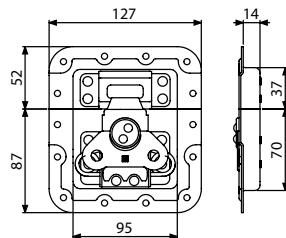
EINBAUSCHALE FÜR TOUR LABEL

1 mm Stahl verzinkt, Tiefe 6 mm, Befestigungslöcher 5,1 mm, 307 g.

No. / Nr. **(mm)** \triangleright for use with / passend zu

88001D 222 x 172 **88001**

5

**172532****V3 SHORT BUTTERFLY**

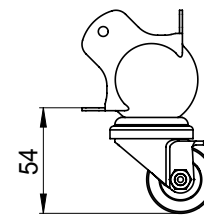
Similar to 172531 but with rivet protection ridge.

V3 BUTTERFLY KURZ

Wie 172531, jedoch in gekröpfter Schale mit Nietschutz.

Material / Material:	Steel / Stahl
Surface / Oberfläche:	zinc plated / verzinkt
Fixing Holes / Befestigungslöcher:	\varnothing 5.1 mm
Type of dish / Schalentyp:	cranked / gekröpft
Depth / Tiefe:	14 mm
Weight / Gewicht:	445 g

6

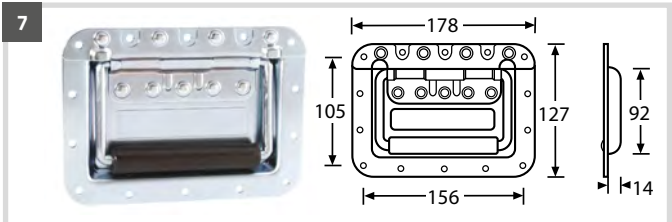
**37441****CORNER CASTOR 35 MM ON BALL CORNER 4122**

Small, very high-quality, smoothly running castor that can be
installed even on small flight cases without requiring an additional
dolly. Safe running load per set of four 300 kg.

ECKAUFBAUROLLE 35 MM AUF KUGELECKE 4122

Kleine, sehr hochwertige und leichtlaufende Rolle, die selbst an
kleinen Flightcases verbaut werden kann, ohne dass ein zusätzliches
Rollbrett erforderlich ist. Belastbarkeit 300 kg pro Satz (vier Rollen).

HEAVY DUTY SERIES



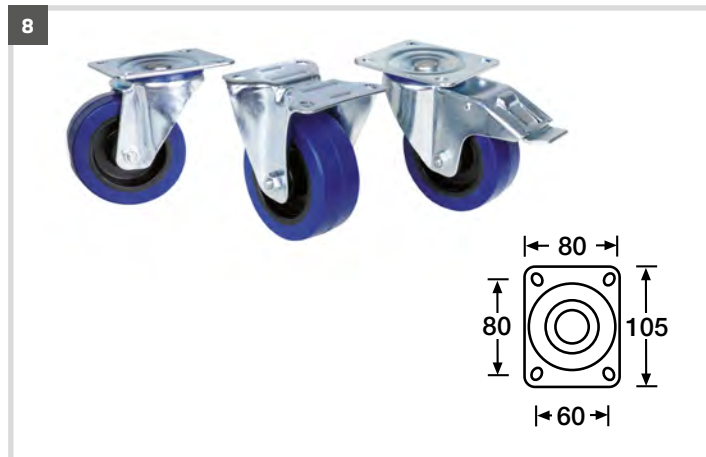
34085

LARGE HEAVY DUTY RECESSED SPRUNG HANDLE

Steel, zinc plated in 14 mm deep dish, fixing holes \varnothing 5.1 mm, weight 7 g.

GROSSER KLAPPGRIFF GEFEDERT

Stahl, verzinkt in 14 mm tiefer Einbauschale, Befestigungslöcher \varnothing 5,1 mm, Gewicht 7 g.



100 MM CASTORS

2 mm steel frame and 3 mm steel plate, zinc plated. Blue rubber tyre on roller-race hub bearing. Height: 125 mm. Safe running load per set of four: 450 kg.

100 MM ROLLEN

2mm Stahlrahmen und 3mm Stahlplatte, verzinkt. Blaue Gummirolle mit kugellagerter Nabe. Höhe: 125 mm. Belastbarkeit pro Satz (vier Rollen): 450 kg.

372151 Unbraked swivel Castor / ohne Bremse 792 g

372191 Swivel castor with double action brake / Mit Bremse für Rad und Drehkranz 1056 g

1



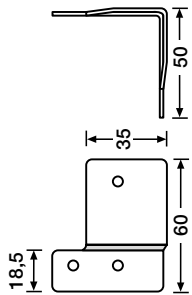
40404 LARGE CRANKED CORNER BRACE

To mate locations to heavy angle.
1 mm steel, zinc plated, fixing holes
ø 5.1 mm, weight 33 g.

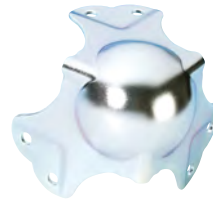
L-ECKE GEKRÖPFT

Um Schließprofile an schweren
Kantenschutz anzupassen, 1 mm
Stahl verzinkt, Befestigungslöcher
ø 5.1 mm, Gewicht 33 g.

► For use with / passend zu: **6110**



2



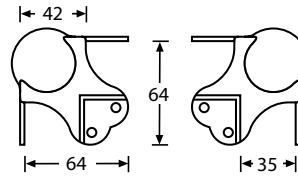
41046 / 410462 HEAVY DUTY BALL CORNER

1.5 mm steel, Heavy Duty
Ball Corner like 4104 with
two mounting holes per leg
instead of one. Fixing holes
ø 5.1 mm, weight 1 g.
(also available in 2 mm steel:
410462).

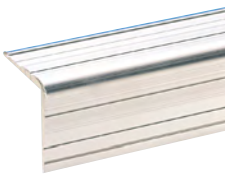
KUGELECKE

1,5 mm Stahl. Wie 4104 mit
zwei Montagelöchern pro
Schenkel. Befestigungslöcher
ø 5,1 mm, Gewicht 1 g.
(auch in 2 mm Stahl lieferbar:
410462).

► For use with / passend zu:
6111



3



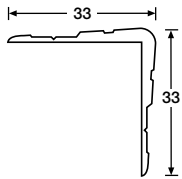
6110 CASE ANGLE

33 x 33 mm, >| |< 1,5 - 3.0 mm,
weight 350 g/m.

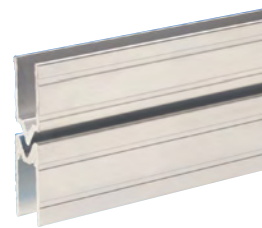
KANTENSCHUTZ

33 x 33 mm, >| |< 1,5 - 3,0 mm,
Gewicht 350 g/m.

► For use with / passend zu: **40404**



4



6144M / 6144F LID LOCATION

For 9.6 mm panel, >| |< 1,5 mm.

SCHLIESSPROFIL

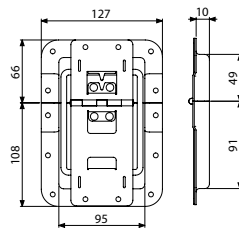
Für 9,6 mm Material,
>| |< 1,5 mm.

6144M male 238 g/m

6144F female 309 g/m



5



270836 LARGE LID STAY / HINGE

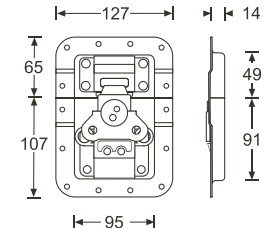
Lid stay with hinge in a large cranked dish.

DECKELFESTSTELLER GROSS

Deckelfeststeller mit integriertem Scharnier in großer gekröpfter
Einbauschale.

Material / Material:	Steel / Stahl
Surface / Oberfläche:	zinc plated / verzinkt
Fixing Holes / Befestigungslöcher:	ø 5.1 mm
Type of dish / Schalentyp:	cranked / gekröpft
Depth / Tiefe:	10 mm
Weight / Gewicht:	445 g

6



172511 V3 LARGE BUTTERFLY

Large butterfly with special „push-flat“ function.

V3 BUTTERFLY GROSS

Mit speziellem Federmechanismus.

Material / Material:	Steel / Stahl
Surface / Oberfläche:	zinc plated / verzinkt
Fixing Holes / Befestigungslöcher:	ø 5.1 mm
Type of dish / Schalentyp:	cranked / gekröpft
Depth / Tiefe:	13,9 mm
Weight / Gewicht:	470 g

CASE FITTINGS

30 – 143



PANELS / PLATTENMATERIAL

PANELS



INTERIOR CONSTRUCTION / INNENAUSBAU

INTERIOR
CONSTRUCTION



CATCHES / VERSCHLÜSSE

CATCHES



LID STAYS AND HINGES
AUFSTELLER UND SCHARNIERE

LID STAYS
AND HINGES



HANDLES / GRIFFE

HANDLES



CORNERS / ECKEN

CORNERS



EXTRUSIONS / PROFILE

EXTRUSIONS



CASTORS AND FEET / ROLLEN UND FÜSSE

CASTORS
AND FEET



ACCESSORIES / ZUBEHÖR

ACCESSORIES

19" RACKING

144 – 171



19" RACKING

19" RACKING

SPEAKER FITTINGS

172 – 185



SPEAKER FITTINGS

SPEAKER
FITTINGS



PANELS PLATTENMATERIAL

PLYWOOD HOLZPLATTEN
HONEY COMB HOHLKAMMERPLATTEN

P = pressure

L = length

PLYWOOD ■ HOLZPLATTEN

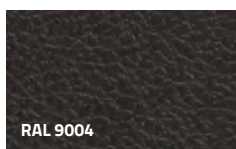
BIRCH PLY PLASTIC-COATED

NOTICE: Back of Plywood always with stabilising foil (**Art. No. + G**).
The colour black (#7) is also available without stabilising foil.

BIRKENSPIERRHOLZ KUNSTSTOFFBESCHICHTET

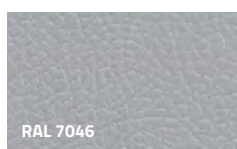
HINWEIS: Holzplatten rückseitig mit Gegenzugfolie (**Art. Nr. + G**).
Die Farbe schwarz (#7) ist auch ohne Gegenzugfolie erhältlich.

No. / Nr.	(cm)	(mm)	(kg)
047 #	250 x 125	6,9	14
049 #	250 x 125	9,4	18



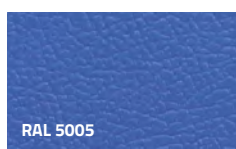
RAL 9004

#7 black / schwarz



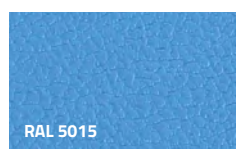
RAL 7046

#3 grey / grau



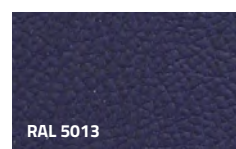
RAL 5005

#5 blue / blau



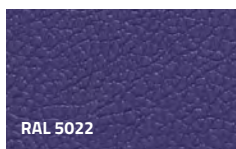
RAL 5015

#52 light blue / himmelblau



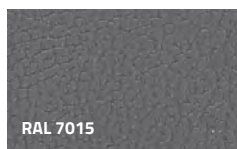
RAL 5013

#53 navy / marine



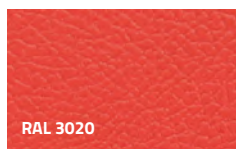
RAL 5022

#6 night blue / nachtblau



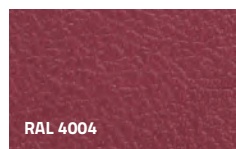
RAL 7015

#31 sley grey / schiefergrau



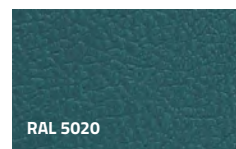
RAL 3020

#0 red / rot



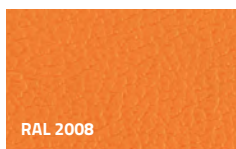
RAL 4004

#2 bordeaux



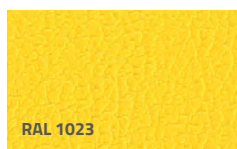
RAL 5020

#4 petrol



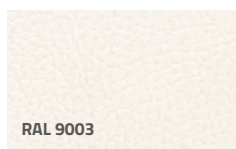
RAL 2008

#01 orange



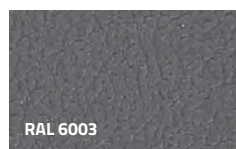
RAL 1023

#9 yellow / gelb



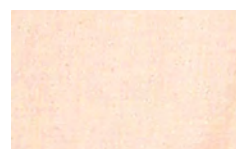
RAL 9003

#1 white / weiß

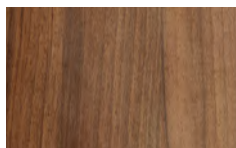


RAL 6003

#41 olive green / olivgrün



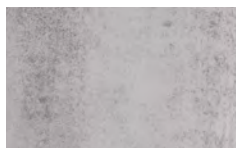
Ply wood / Rohsperrholz



Walnut / Nussbaum



Oak / Eiche



Concrete / Beton

BIRCH PLYWOOD PANEL RAW

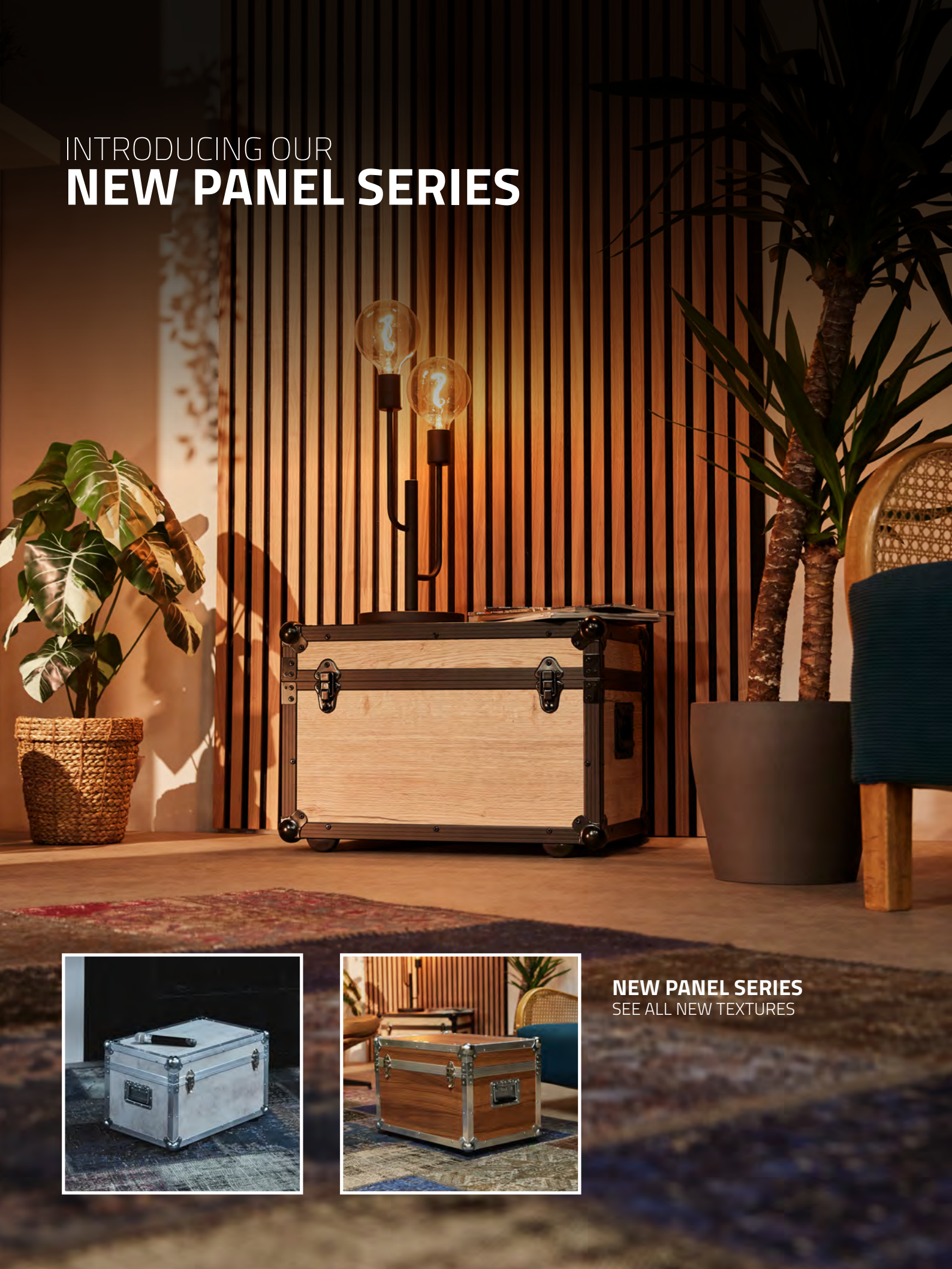
BIRKENSPIERRHOLZ ROH

No. / Nr.	■ (cm)	▷ ◁ (mm)	♁ (kg)
03065	250 x 125	6,5	14,0
03090	250 x 125	9,0	18,0
03120	250 x 125	12,0	19,34
03150	250 x 125	15,0	24,56
03180	250 x 125	18,0	37,31



03065	▷ ◁ 6,5 mm
03090	▷ ◁ 9 mm
03120	▷ ◁ 12 mm
03150	▷ ◁ 15 mm
03180	▷ ◁ 18 mm

INTRODUCING OUR **NEW PANEL SERIES**



NEW PANEL SERIES
SEE ALL NEW TEXTURES

SOLIDLITE® PP PANELS • SOLIDLITE® PP PANELE



0546BG
two-coloured / zweifarbig
black-schwarz RAL 9006
grau-grey RAL 7046

0594BG
two-coloured / zweifarbig
black / schwarz RAL 9004
grey / grau RAL 7046



0568BG
two-coloured / zweifarbig
black-schwarz RAL 9004
grau-grey RAL 7046

0568BB
both sides / beidseitig
black-black / schwarz-schwarz
RAL 9004



0568SB
two-coloured / zweifarbig
silver / silber RAL 9006
black-schwarz RAL 9004

0594BB
both sides / beidseitig
black-black / schwarz-schwarz
RAL 9004



0568BLUR
two-coloured / zweifarbig
blue- / blau RAL 5005
red / rot RAL 3020

05104BB
both sides / beidseitig
black-schwarz RAL 9004
Side A structured
Side B structured



SOLIDLITE® PP. PANELS

- Well-conceived structure
- Lightweight, weighs approx. 40 % less than wood of equal strength
- Good processability
- Dimensionally stable
- Attractive surface structure
- Structured on both sides
- Inner core 30 % recycled material

SOLIDLITE® PP. PLATTEN

- Durchdachter Aufbau
- Leichtgewicht, wiegt ca. 40 % weniger als gleichstarkes Holz
- Gute Verarbeitbarkeit
- Formstabil
- Ansprechende Oberflächenstruktur
- Beidseitig strukturiert
- Kern aus mind. 30 % Recyclingmaterial

No. / Nr.	Colour / Farbe	■ (cm)	▶ ◀ (mm)	⚖ (kg)
0546BG	black-grey / schwarz-grau	250 x 125	4,5	6,8
0568BG	black-grey / schwarz-grau	250 x 125	6,8	8,3
0568SB	silver-black / silber-schwarz	250 x 125	6,8	8,3
0568BLUR	blue-red / blau-rot	250 x 125	6,8	8,3
0594BG	black-grey / schwarz-grau	250 x 125	9,4	9,2
0568BB	black / schwarz	250 x 125	6,8	8,3
0594BB	black / schwarz	250 x 125	9,4	9,2
05104B	black / schwarz	250 x 125	10,4	10,0

PLYWOOD/HONEY COMB ■ HOLZ-/HOHLKAMMERPLATTEN



EUCALYPTUS / POPLAR PANEL
BLACK WITH STABILISING FOIL

EUKALYPTUS / PAPPEL PLATTE
SCHWARZ MIT GEGENZUG

No. / Nr.	■ (cm)	▶ ◀ (mm)	♣ (kg)
0897 G	250 x 122	9,4	17,3



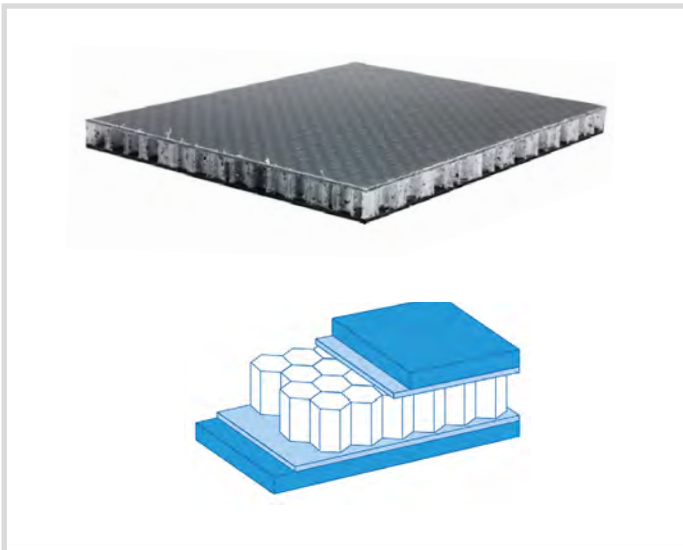
POPLAR
PLASTIC-COATED

Black, with stabilising foil. Other colours available on request.

PAPPEL
KUNSTSTOFFBESCHICHTET

Schwarz, mit Gegenzugfolie. Andere Farben auf Anfrage erhältlich.

No. / Nr.	■ (cm)	▶ ◀ (mm)	♣ (kg)
0777G	250 x 125	7,0	11,0
0797G	250 x 125	9,4	14,65



0590
FLIGHTCURV - PP HIGH-TECH-SANDWICH-MATERIAL

Made of PP (polypropylene). Due to the special processing of the raw material, the panels have an extremely high stability and stiffness in relation to the weight.

Thickness of material: 9.7 mm, Size of panels: 2500 x 1250 mm

Colour: One side black, one side silver

Fire protection classification: B2

FLIGHTCURV - PP HIGH-TECH-WABENMATERIAL

Aus PP (Polypropylen). Durch die besondere Verarbeitung des Rohmaterials entsteht eine Platte, die bezogen aufs Gewicht extrem stabil und verwindungssteif ist.

Plattenstärke: 9,7 mm, Plattengröße: 2500 x 1250 mm

Farbe: Eine Seite schwarz, andere Seite silber

Brandschutzklasse: B2

INFO

STRUCTURE OF PLYWOOD VARIANTS IN CROSS SECTION AUFBAU DER PLATTENVARIANTEN IM QUERSCHNITT



Birch / Birke 7 mm



Poplar / Pappel 7 mm



Poplar / Pappel 9 mm



Asian Ply / Lauansperholz



NEW

06150S

BIRCH WOOD PANEL PHENOL SCREEN PRINT BROWN, 15 MM X 250 X 125 CM

Birch plywood - phenolic resin impregnated with screen-printed structure on one side. The front side of the board has a screen-printed structure, making the board particularly suitable for building castor boards.

BIRKENHOLZPLATTE PHENOL SIEBDRUCK BRAUN, 15 MM X 250 X 125 CM

Birkensperrholz - phenolharzgetränkt mit einseitiger Siebdruck-Struktur. Die Vorderseite der Platte hat eine Siebdruck-Struktur, somit ist die Platte besonders für den Bau von Rollbrettern geeignet.



NEW

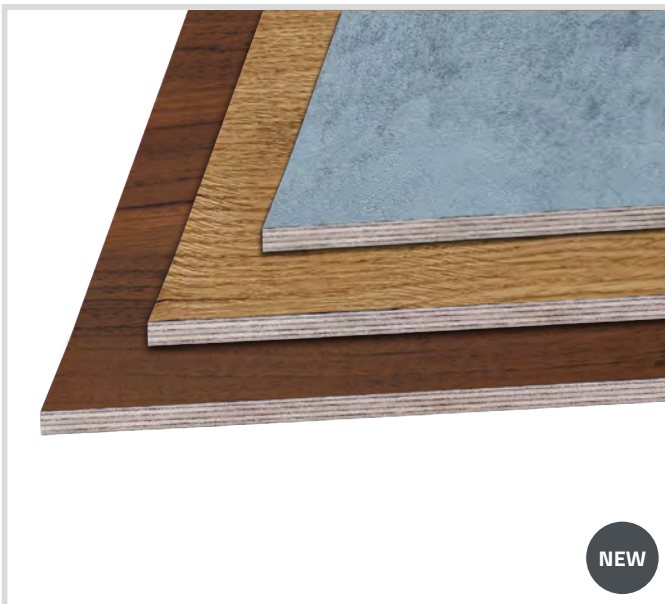
06180S

BIRCH WOOD PANEL PHENOL SCREEN PRINT BROWN, 18 MM X 250 X 125 CM

Birch plywood - phenolic resin impregnated with screen-printed structure on one side. The front side of the board has a screen-printed structure, making the board particularly suitable for building castor boards.

BIRKENHOLZPLATTE PHENOL SIEBDRUCK BRAUN, 18 MM X 250 X 125 CM

Birkensperrholz - phenolharzgetränkt mit einseitiger Siebdruck-Struktur. Die Vorderseite der Platte hat eine Siebdruck-Struktur, somit ist die Platte besonders für den Bau von Rollbrettern geeignet.



NEW

W1G/ #W2G/ #B1G

CPL WALNUT/CPL OAK/CPL CONCRETE

- Realistic look with filigree structure
- A wide range of applications such as interior fittings, wall panelling, furniture and trade fair construction, etc.
- Easy to clean surface

CPL NUSSBAUM/ CPL EICHE/ CPL BETON

- Realistisch wirkende Optik mit filigraner Struktur
- Vielfältige Einsatzmöglichkeiten wie Innenausbau, Wandverkleidung, Möbel- und Messebau etc.
- Einfach zu reinigende Oberfläche

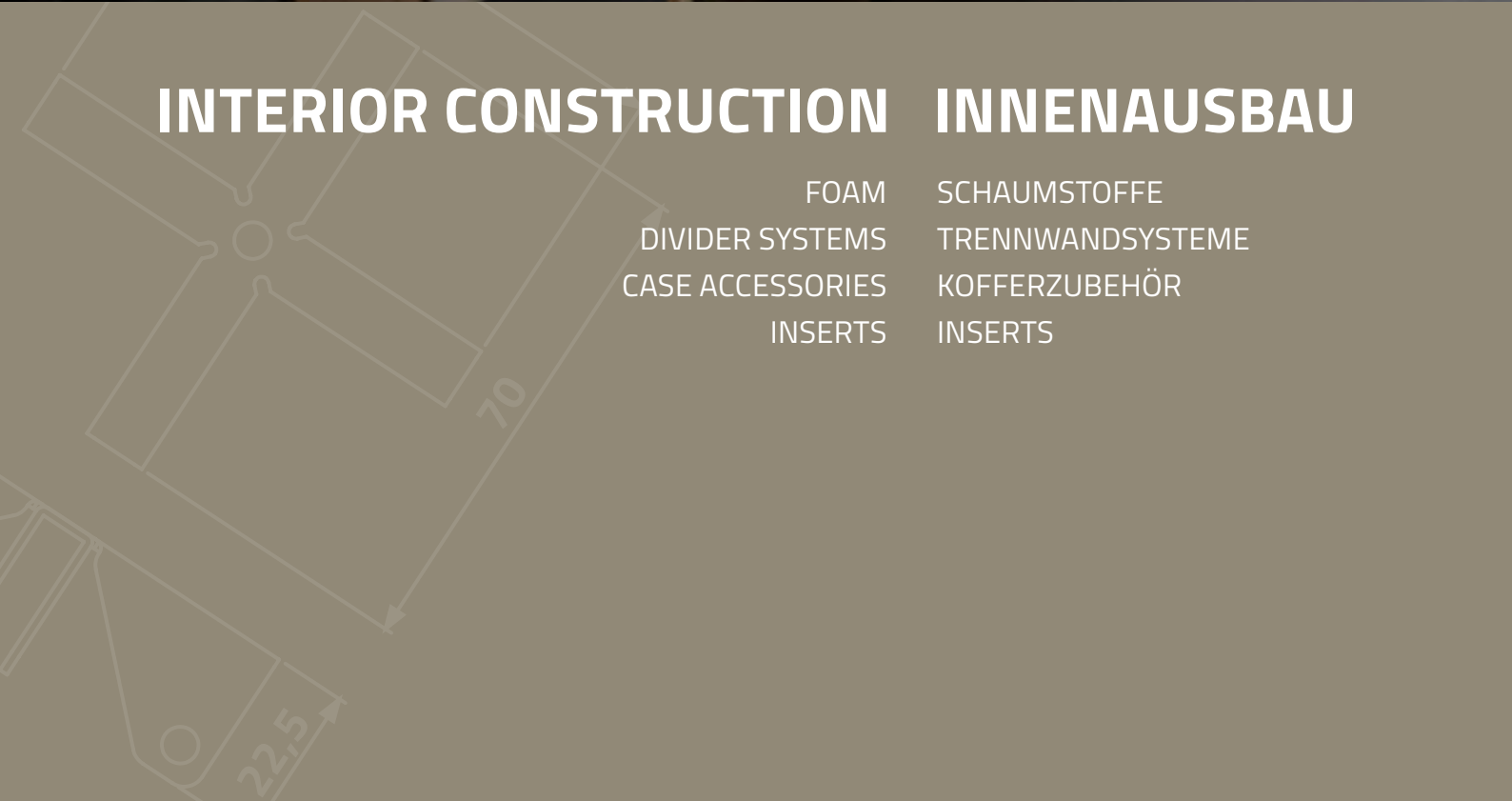


INTERIOR CONSTRUCTION

FOAM
DIVIDER SYSTEMS
CASE ACCESSORIES
INSERTS

INNENAUSBAU

SCHAUMSTOFFE
TRENNWANDSYSTEME
KOFFERZUBEHÖR
INSERTS





ETHER PUZZLE FOAM

40 mm, Press out pre-cut 15 mm squares to form desired cut-out.

RASTERSCHAUMSTOFF

40 mm, Polyether mit 15 mm Raster zum Ausdrücken.

No. / Nr.	■ (cm)	▷ ◁ (mm)	⚖ (kg)
019740	142 x 33	40,0	0,9



PE FOAM „PLASTAZOTE LD29“

Case lining with grooves for dividing walls.

NUTENSCHAUMSTOFF „PLASTAZOTE LD29“

Zum Einschieben von Trennwänden.

No. / Nr.	■ (cm)	▷ ◁ (mm)	Grooves Nutbreite	Web width Stegbreite	⚖ (kg)
019610	200 x 100	10,0	4 mm	10 mm	0,45
019615	200 x 100	15,0	6 mm	14 mm	0,67



POLYESTER FOAM CHARCOAL GREY

POLYESTERSCHAUMSTOFF ANTHRAZIT

No. / Nr.	■ (cm)	▷ ◁ (mm)	⚖ (kg)
0191	200 x 100	25,0	1,15



PE FOAM „PLASTAZOTE LD29“

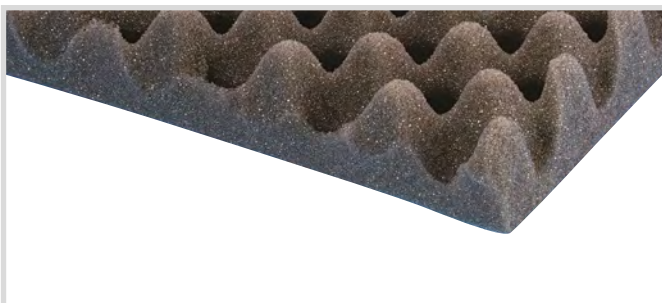
Other thicknesses are available to special order.

Self adhesive also available.

PE HARTSCHAUM „PLASTAZOTE LD29“

Andere Stärken auf Anfrage. Auch selbstklebend lieferbar (siehe Preisliste).

No. / Nr.	■ (cm)	▷ ◁ (mm)	⚖ (kg)
019305	200 x 120	5,0	0,26
019310	200 x 120	10,0	0,42
019315	200 x 120	15,0	0,89
019320	200 x 120	20,0	1,2
019330	200 x 120	30,0	1,77
019340	200 x 120	40,0	2,39
019350	200 x 120	50,0	2,98
019360	200 x 120	60,0	3,56
019370	200 x 120	70,0	4,19
019380	200 x 120	80,0	4,73
0193100	200 x 120	100,0	5,95

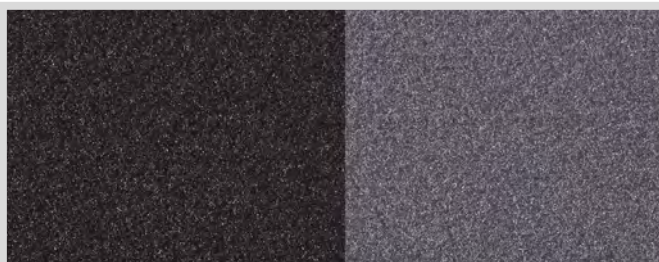


EGGBOX FOAM GREY

NOPPENSCHAUMSTOFF GRAU

No. / Nr.	■ (cm)	▷ ◁ (mm)	⚖ (kg)
019430	200 x 100	30,0	0,98
019450	200 x 100	50,0	1,52

FOAM ■ SCHAUMSTOFFE



0174(SA) / 0175(SA)

CARPET COVERING

2 mm heavy duty, 100% polypropylene felt, no backing, width 183 cm (SA=150 cm), weight 370 g/m.

FILZBEZUG

Schwere 2 mm Qualität, Breite 183 cm (SA=150 cm), Gewicht 370 g/m.

No. / Nr.	Colour / Farbe	Type / Typ
0174	Dark grey / dunkelgrau	Non-self adhesive / nicht selbst klebend
0174SA	Dark grey / dunkelgrau	Self adhesive / selbst klebend
0175	Black / schwarz	Non-self adhesive / nicht selbst klebend
0175SA	Black / schwarz	Self adhesive / selbst klebend



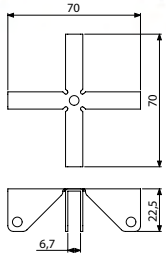
0177

CARPET COVERING SELF ADHESIVE

Black. Thickness 2.8 +/- 0.8 mm. Width 100 cm. 600 g/m.

NADELVLIES SELBSTKLEBEND

Schwarz. Dicke 2,8 +/- 0,8 mm. Breite 100 cm. 600 g/m.



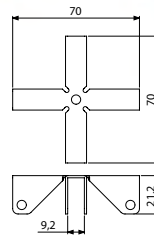
4271

BRACKET FOR DIVIDING WALLS

For easy mounting and fixing of dividing walls. For 6.7 mm material. 1.2 mm steel, zinc plated. Fixing holes 5.1 mm, weight 36 g.

STABILISIERUNGSKREUZ

Zur einfachen Montage und Stabilisierung von Trennwänden. Für 6,7 mm Materialstärke. 1,2 mm Stahl, verzinkt. Befestigungslöcher 5,1 mm, Gewicht 36 g.



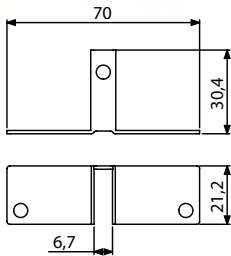
4291

BRACKET FOR DIVIDING WALLS

For easy mounting and fixing of dividing walls. For 9.2 mm material. 1.2 mm steel, zinc plated. Fixing holes 5.1 mm, weight 29 g.

STABILISIERUNGSKREUZ

Zur einfachen Montage und Stabilisierung von Trennwänden. Für 9,2 mm Materialstärke. 1,2 mm Stahl, verzinkt. Befestigungslöcher 5,1 mm, Gewicht 29 g.



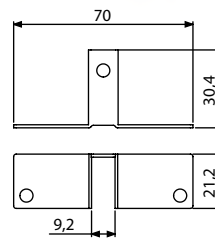
4272

BRACKET FOR DIVIDING WALLS

For easy mounting of dividing walls. For 6.7 mm material. 1.2 mm steel, zinc plated. Fixing holes 5.1 mm, weight 16 g.

TRENNWAND-BEFESTIGUNG

Zur einfachen Befestigung von Trennwänden. Für 6,7 mm Materialstärke. 1,2 mm Stahl, verzinkt. Befestigungslöcher 5,1 mm, Gewicht 16 g.



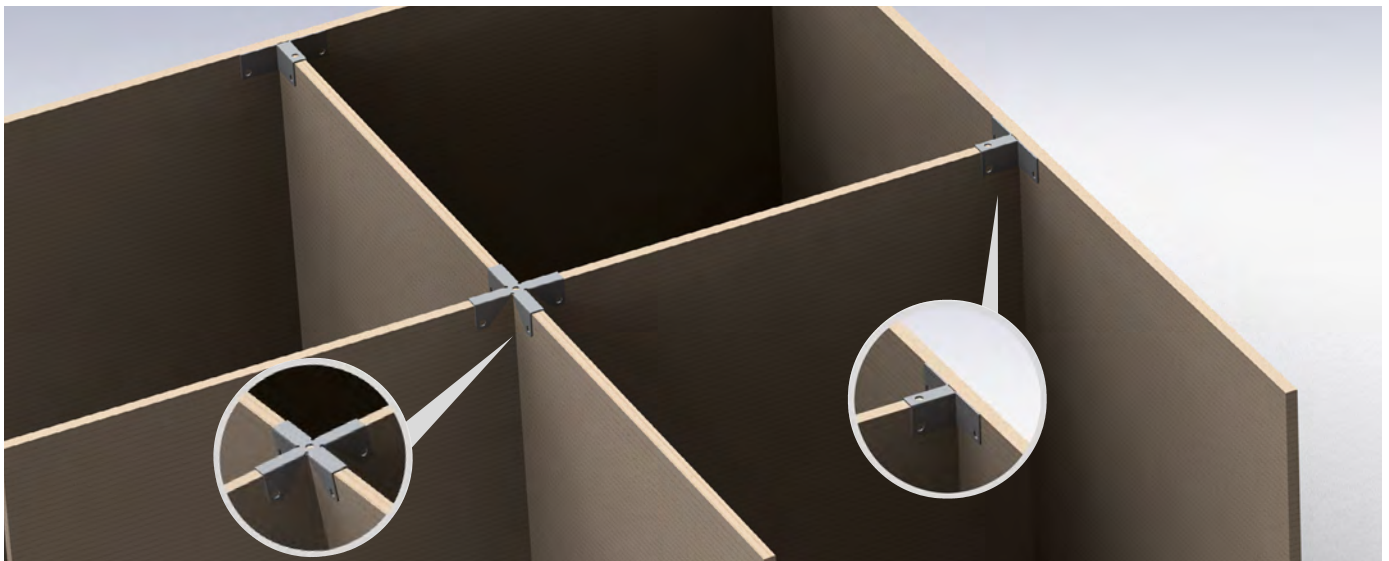
4292

BRACKET FOR DIVIDING WALLS

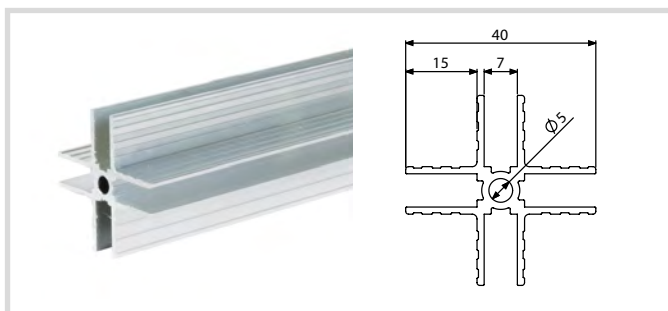
For easy mounting of dividing walls. For 9.2 mm material. 1.2 mm steel, zinc plated. Fixing holes 5.1 mm, weight 19 g.

TRENNWAND-BEFESTIGUNG

Zur einfachen Befestigung von Trennwänden. Für 9,2 mm Materialstärke. 1,2 mm Stahl, verzinkt. Befestigungslöcher 5,1 mm, Gewicht 19 g.



DIVIDER SYSTEMS · TRENNWANDSYSTEME

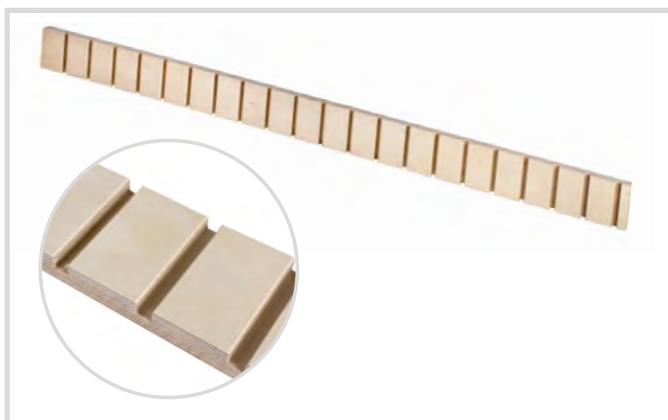
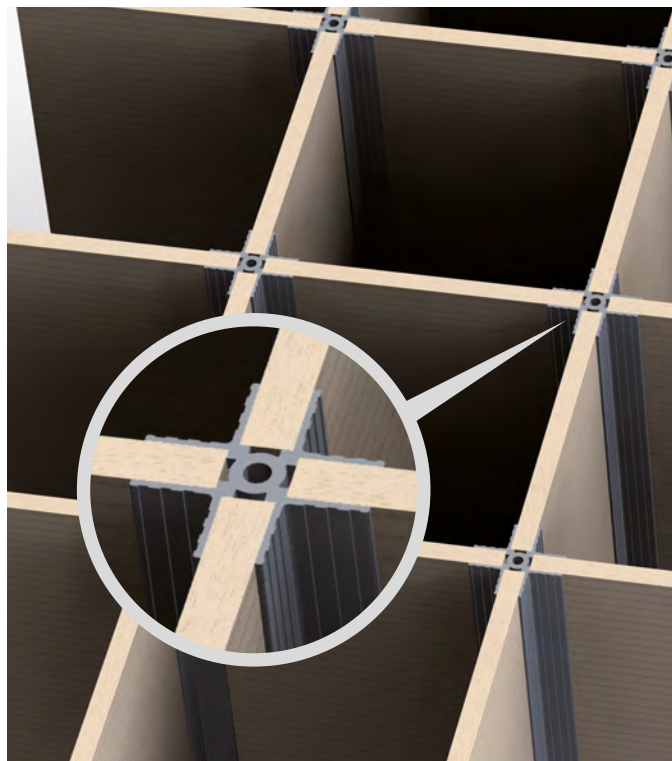


6207 ADAM HALL "X-TRUSION"

X-Profile for easy construction of dividing walls 5 mm hole for fastening with a 4.8 or 5mm rivet or for M6 thread. For 7 mm material thickness. Weight 619 g/m.

ADAM HALL X-PROFIL

Aluminium, zum einfachen Aufbau von Trennwänden. 5 mm Loch zur Befestigung mit einer 4,8 bzw. 5 mm Niete oder zum Schneiden eines M6 Gewindes. Für 7 mm Materialstärke. Gewicht 619 g/m.



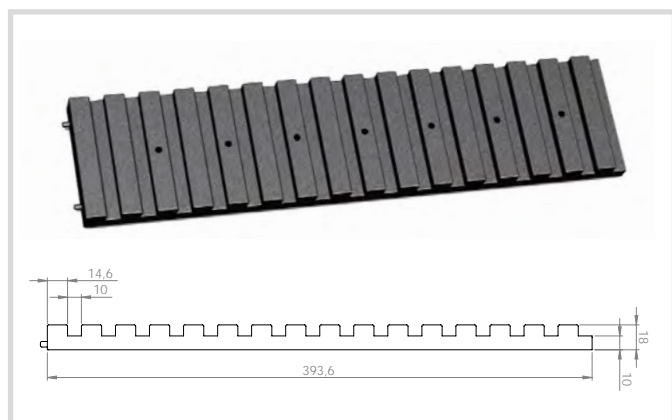
02001 DIVIDING WALL RAIL

Birch ply web

TRENNWANDLEISTE

aus Birkensperholz mit Nuten

Length / Länge:	125,0 cm
Height / Höhe:	8,0 cm
Thickness / Stärke:	2,0 cm
Groove width / Nutbreite:	1,0 cm
Groove depth / Nuttiefe:	1,0 cm
Web width / Stegbreite:	5,0 cm



02002 DIVIDING WALL RAIL

Black plastic (PA6), connectable.

Fixing holes 4.5 mm, weight 227 g.

TRENNWANDLEISTE

Schwarzer Kunststoff (PA6), zusammensteckbar.

Befestigungslöcher 4,5 mm, Gewicht 227 g.

Length / Länge:	39,36 cm
Height / Höhe:	9,0 cm
Thickness / Stärke:	1,8 cm
Groove width / Nutbreite:	1,0 cm
Web width / Stegbreite:	14,6 cm



2801
BRIEFCASE INSERT

PVC, black, 350 g.

AKTENKOFFERINLET

PVC, schwarz, 350 g.



2808 / 2810
CASE INSERT NET BAG

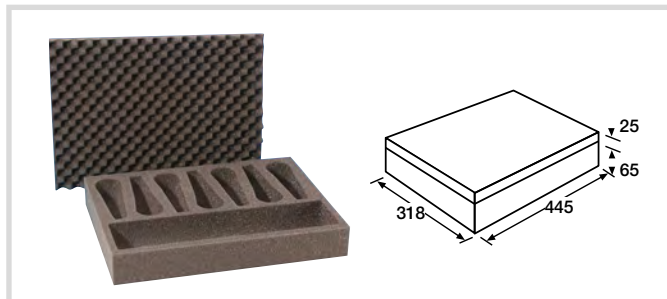
2808 With zip and velcro on back, size 15.5 x 14.8 cm.

2810 With zip and velcro on back, size 33 x 26 cm.

KOFFERINLET NETZTASCHE

2808 Mit Reißverschluss und Klettband auf der Rückseite, Maße 15,5 x 14,8 cm.

2810 Mit Reißverschluss und Klettband auf der Rückseite, Maße 33 x 26 cm.

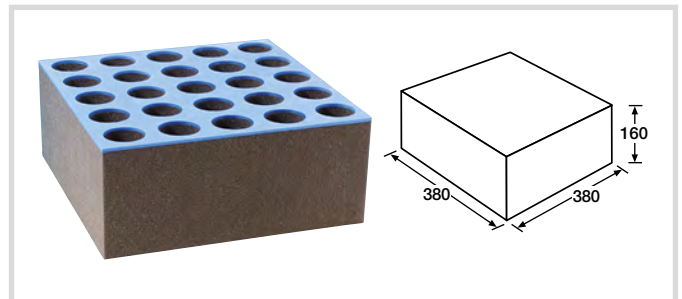


2806
MICROPHONE CASE INSERT

Foam, 184 g, for briefcase style cases. Comprises cutout ethafoam insert with egg-box lid infill to match.

MIKROFONINLETT

Schaumstoff 184 g, mit Noppenschaumdeckel, für 7 Mikrofone plus Kabel.



87406MI
FOAM MICROPHONE INSERT

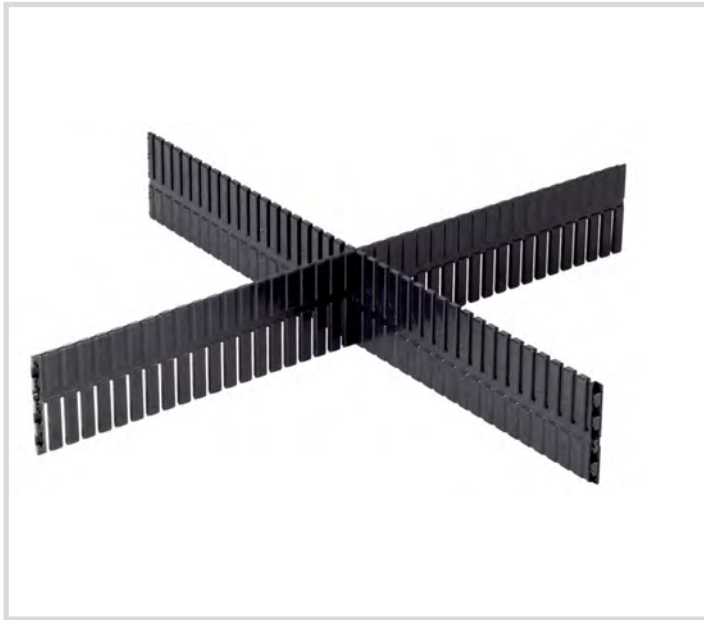
Foam, 343 g, holds up to 25 microphones.

MIKROFON-EINSATZ

Schaumstoffeinsatz für 25 Mikrofone, 343 g.

► For use with / passend zu: **87406** (Rack-Drawer / Rackschublade)

CASE ACCESSORIES - KOFFERZUBEHÖR



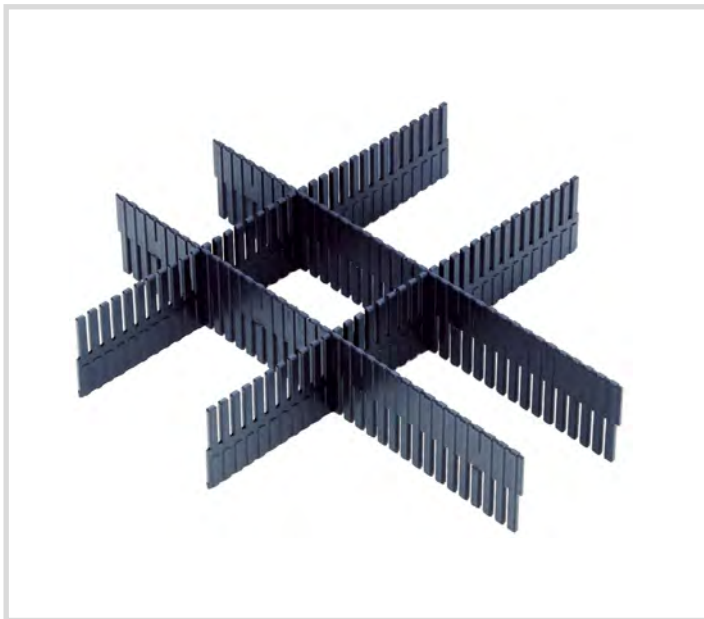
87402T

UNIVERSAL PARTITIONING FOR RACK DRAWERS

2 U or higher, or any drawer (office, etc.) with a minimum internal height of 70 mm. Black plastic, supplied in 50 cm lengths with click joiners at each end. Can be easily cut to the required length.

UNIVERSAL RACKSCHUBLADEN TRENNSYSTEM

2 HE oder höher, oder jede herkömmliche Schublade mit mindestens 70 mm Innenhöhe. Kunststoff, schwarz. Länge 50 cm. Kann einfach auf die gewünschte Länge geschnitten werden. Kein Verschnitt, da jeder Rest stirnseitig mit einer neuen Leiste verbunden werden kann.



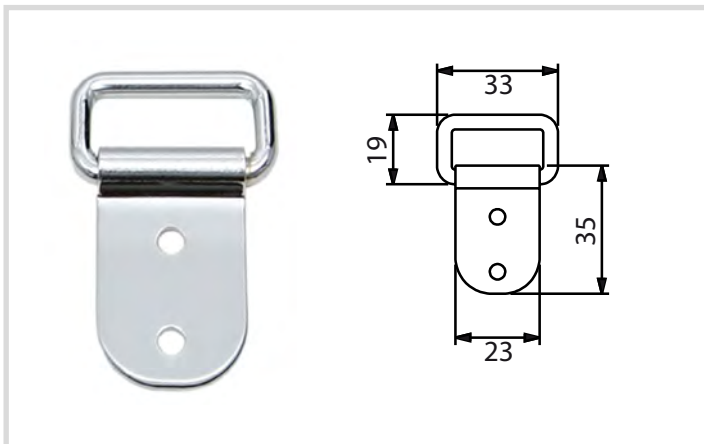
87402P1 / 87402P2

PARTITIONING FOR ADAM HALL RACK DRAWER

2 U or higher. P1 fits across the width of the drawer, P2 fits along the depth. Use as many as required to give further compartments.

TRENNWANDSYSTEM FÜR AH RACKSCHUBLADEN

Trennwandsystem für Adam Hall Vollauszug-Rack-Schubladen mit 2 HE oder höher. Für die individuelle Aufteilung der Schubladen. P1= Breite der Schublade / P2 = Tiefe der Schublade



2881

D-RING FOR MOUNTING A SHOULDER STRAP

Zinc plated. Mounting holes \varnothing 4.2 mm, for mounting a shoulder strap, can also be used as a light roping eye. Inner dimensions of D-ring 10 x 25 mm.

BEFESTIGUNGSLASCHE FÜR SCHULTERRIEMEN

Stahl verzinkt. Befestigungslöcher \varnothing 4,2 mm, zur Befestigung von Tragegurten oder als leichte Zurröse. Innenmaße des Rings 10 x 25 mm.



2885
SHOULDER STRAP

106 - 178 cm
High Quality Shoulder Strap with adjustable shoulder pad with anti-slip surface. Adjustable length from 106 - 178 cm.
Width of strap: 38 mm.
Maximum safe load: 50 kg

SCHULTERRIEMEN

106 - 178 cm
Sehr hochwertiger Schulterriemen mit verschiebbarem Schulterpolster mit Anti-Rutsch-Oberfläche. Längenverstellbar von 106 - 178 cm. Riemenbreite: 38 mm.
Maximale Belastbarkeit 50 kg.

► For use with / passend zu: **2881 / 2882**



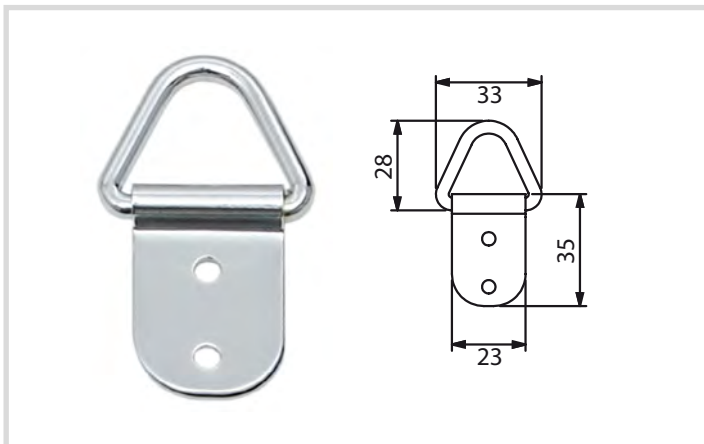
2886
SHOULDER STRAP

80 - 132 cm
Economy Shoulder Strap with adjustable shoulder pad.
Width of strap: 38 mm.
Maximum safe load: 15 kg

SCHULTERRIEMEN

80 - 132 CM
Einfacher Schulterriemen mit verschiebbarem Schulterpolster.
Riemenbreite: 38 mm.
Maximale Belastbarkeit 15 kg.

► For use with / passend zu: **2881 / 2882**



2882
D-RING FOR MOUNTING A SHOULDER STRAP

Zinc plated. Mounting holes \varnothing 4.2 mm, for mounting a shoulder strap, can also be used as a light roping eye.

BEFESTIGUNGSLASCHE FÜR SCHULTERRIEMEN

Stahl verzinkt. Befestigungslöcher \varnothing 4,2 mm, zur Befestigung von Tragegurten oder als leichte Zurröse.



FUTURE UNLOCKED.


ORON[®] H2

IP65 HYBRID PHOSPHOR-LASER MOVING HEAD

Unlock a revolution in lighting with the ORON H2. Powered by a 260W phosphor-laser engine, it delivers a stunning 330,000 lux at 20 meters. Its compact design features a wide zoom range of 0.6°–32°, CMY color mixing, and linear CTO correction. A suite of effects, including 31 gobos, 2 effect wheels with 6 prisms, 3 frost filters, and a beam ovaliser, transforms ordinary spaces into extraordinary experiences. Unlock the future now!



DESIGNED & ENGINEERED IN GERMANY

 Cameo[®] is a registered brand of the Adam Hall Group.

For more information please visit:

cameolight.com/oron





DISCOVER OUR WIDE RANGE OF INSERTS FOR YOUR CAMEO® PRODUCTS IN OUR WEBSHOP.

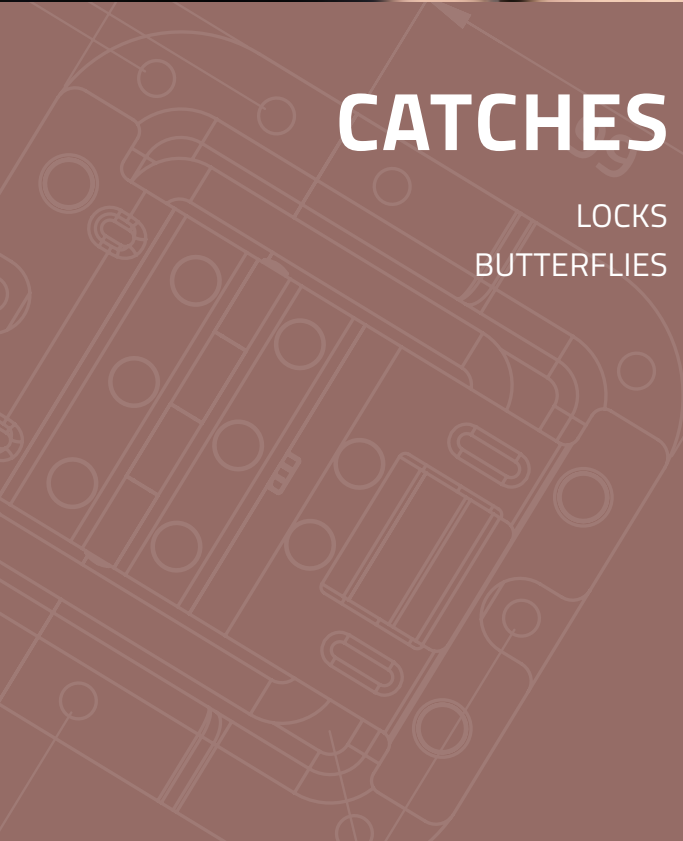
FOR MORE INFORMATION PLEASE VISIT:
www.adamhall.com/shop

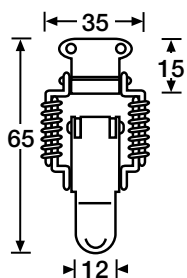


CATCHES VERSCHLÜSSE

LOCKS
BUTTERFLIES

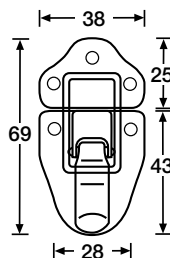
SCHLÖSSER
BUTTERFLIES





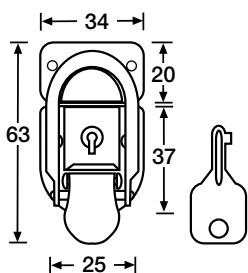
1618
SPRING DRAWBOLT
 34 g
 Stainless steel.
 Design matches Handle **3428**.
 Fixing holes \varnothing 3.2 mm.

FEDERSCHLOSS
 34 g
 Federschloß aus rostfreiem
 Stahl.
 Design passend zu Griff **3428**
 Befestigungslöcher \varnothing 3,2 mm.



1607
MEDIUM DRAWBOLT
 4 g
 Finish: Nickel plated steel
 Fixing holes \varnothing 4.2 mm.

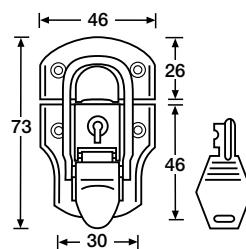
SCHLOSS MITTEL
 4 g
 Stahl vernickelt
 Befestigungslöcher \varnothing 4,2 mm.



1604 / 1907
LIGHT DRAWBOLT
 36 g / 40 g
 Finish: Nickel plated steel
 Fixing holes \varnothing 3.5 mm.

LEICHTES SCHLOSS
 36 g / 40 g
 Stahl vernickelt
 Befestigungslöcher \varnothing 3,5 mm.

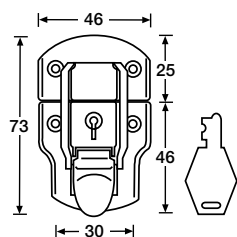
No. Nr.	Type / Typ
1604	without lock / ohne Schloß
1907	with lock / mit Schloß



1905 / 1908
MEDIUM DRAWBOLT
 63 g / 63 g
 lockable
 Fixing holes \varnothing 3.7 mm.

SCHLOSS MITTEL
 63 g / 63 g
 Abschließbar
 Befestigungslöcher \varnothing 3,7 mm.

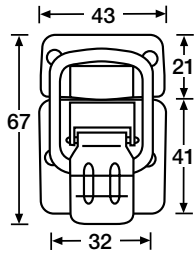
No. Nr.	Material
1905	Chrome plated steel / Stahl verchromt with cut out 15 mm / mit 15 mm Ausschnitt
1908	Nickel plated steel / Stahl vernickelt



1909
MEDIUM DRAWBOLT
 65 g
 lockable
 Chrome plated steel
 Fixing holes \varnothing 3.5 mm.

SCHLOSS MITTEL
 65 g
 Abschließbar
 Stahl verchromt
 Befestigungslöcher \varnothing 3,5 mm.

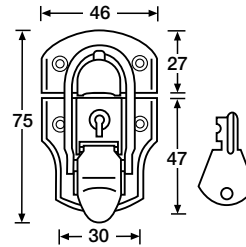
CATCHES • VERSCHLÜSSE



1600 DRAWBOLT MEDIUM

49 g
Chrome plated steel
Fixing holes \varnothing 4.2 mm.

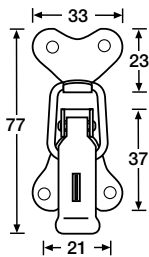
SCHLOSS MITTEL
49 g
Stahl verchromt
Befestigungslöcher \varnothing 4,2 mm.



1903 LOCKING DRAWBOLT MED.

49 g
Chrome plated steel
Fixing holes \varnothing 3.6 mm.

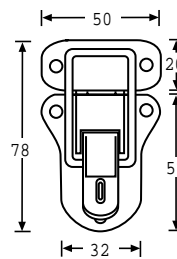
SCHLOSS MITTEL
49 g
Abschließbar
Stahl verchromt
Befestigungslöcher \varnothing 3,6 mm.



1603 PADLOCKING CATCH

33 g
Finish: zinc plated steel
Fixing holes \varnothing 4.1 mm.

SCHLOSS MIT ÖSE
33 g
Für Vorhängeschloß
Stahl verzinkt
Befestigungslöcher \varnothing 4,1 mm.

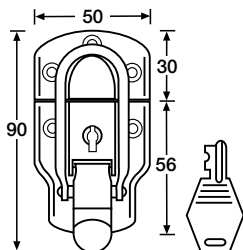


16021 / 16081 PADLOCKING CATCH

49 g / 6 g
Fixing holes \varnothing 4.9 mm.

SCHLOSS MIT ÖSE
49 g / 6 g
Für Vorhängeschloß
Befestigungslöcher \varnothing 4,9 mm.

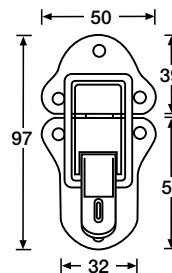
No. Nr.	Material
16021	Zinc plated steel / Stahl verzinkt
16081	Nickel plated steel / Stahl vernickelt



**1911 / 1912
DRAWBOLT**
87 g / 96 g
Lockable, massive construction
Fixing holes \varnothing 4.2 mm.

SCHWERES SCHLOSS
87 g / 96 g
Schwere Ausführung, abschließbar,
Befestigungslöcher \varnothing 4,2 mm.

No. Nr.	Material
1911	Nickel plated steel / Stahl vernickelt
1912	Chrome plated steel / Stahl verchromt



1602 / 1608 LARGE PADLOCKING CATCH

56 g / 69 g
Lockable, massive construction
Fixing holes \varnothing 4.9 mm.

GROSSES SCHLOSS MIT ÖSE
56 g / 69 g
Für Vorhängeschloß
Befestigungslöcher \varnothing 4,9 mm.

No. Nr.	Alloy / Legierung
1602	Zinc plated steel / Stahl verzinkt
1608	Nickel plated steel / Stahl vernickelt



19061
LOCKING LATCH
64 g Zinc plated steel.
Lockable, massive construction
Fixing holes \varnothing 4,4 mm.

SCHLOSS MITTEL
64 g Stahl verzinkt.
Schwere Ausführung, abschließbar, Befestigungslöcher \varnothing 4,4 mm.

No. Nr.	Material
19061A	Spacer for locking latch / Ausgleichsplättchen





1656
RECESSED LEVER LATCH
For service door. Black plastic.
Mounts into wood thickness from 7 - 13 mm. Weight 46 g.

HEBELVERSCHLUSS
Versenkter Hebelverschluss für Service-Klappe, aus schwarzem Kunststoff. Für Einbau in Holzstärken von 7-13 mm. Gewicht 46 g.




1650
SQUARE HOLE TURNLOCK
64,4 g
For panels
Zinc plated steel with brass blade
Fixing holes \varnothing 4.5 mm.

DREHSCHLOSS
64,4 g
Für Wartungsklappen etc.
Stahl verzinkt mit Messing-Schließhaken
Befestigungslöcher \varnothing 4,5 mm.

1650K
SQUARE TEE KEY
43 g Steel
For 7 - 11 mm square hole.

STECKSCHLÜSSEL
43 g Stahl, Vierkant
Für 7-11 mm große Vierkant-Löcher.

► For use with / passend zu:
1650 / 1651



16552
LEVER LATCH
For Service doors. Low profile when latched. Provides handle when unlatched. Die-cast zinc, black powder coated. Adjustable for wood thickness up to 18 mm. Weight: 167 g.

HEBELVERSCHLUSS
Hebelverschluss für Service-Klappen. Bündiger Einbau mit ausschwenkendem Griff zum Öffnen, einstellbar auf Holzstärken bis 18 mm. Zinkspritzguß, schwarz pulverbeschichtet. Gewicht 167 g.



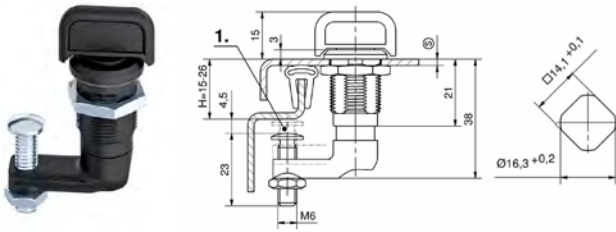

16552L
LEVER LATCH
Lever latch for service doors. Low profile when latched and provides handle when unlatched. Adjustable for wood thickness up to 18 mm. Lockable and delivery with two keys.

HEBELVERSCHLUSS
Hebelverschluss für Serviceklappen. Bündiger Einbau mit ausschwenkendem Griff zum Öffnen. Einstellbar auf Holzstärken bis 18 mm. Abschließbar und Lieferung mit 2 Schlüssel.





NEW



1670 COMPRESSION LATCH WITH WING KNOB

Universal compression latch to be used on doors and hatches with a thickness up to 12 mm. Easy adjusting to the material thickness by the adjusting screw.

Vibration proof. With knob for operating.

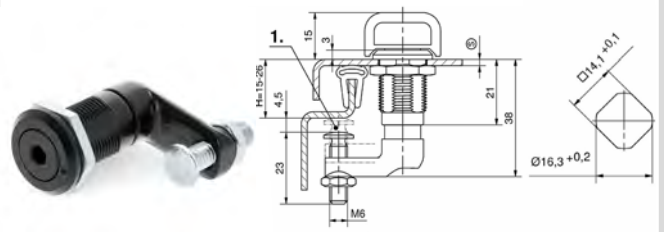
KOMPRESSIÖNSDREHRIEGEL MIT KNEBEL

Universeller Kompressionsdrehriegelverschluss zur Verwendung an Türen und Klappen mit einer Materialstärke von bis zu 12 mm. Durch die Justierschraube leicht auf die Materialstärke einstellbar.

Vibrations- und rüttelsicher. Mit Knebel zur Betätigung.

Material / Material:	Zinc die-cast / Zinkdruckguss
Surface / Oberfläche:	Powder coated / pulverbeschichtet
Mounting hole diametre / Befestigungslöcher:	Ø 16.3 mm
Lockable / Abschließbar:	no / nein
Weight / Gewicht:	47 g
Other features / Weitere Eigenschaften:	Catches, Operated by wing knob / Betätigung mit Knebel, Verschlüsse

NEW



1671 COMPRESSION LATCH WITH HEX WRENCH

Universal compression latch to be used on doors and hatches with a thickness up to 12 mm. Easy adjusting to the material thickness by the adjusting screw.

Vibration proof. With 4 mm hexagon socket for operating.

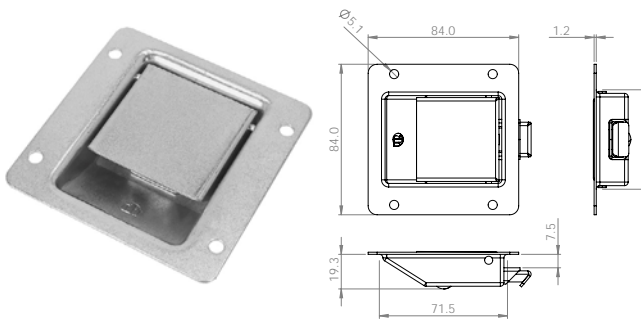
KOMPRESSIÖNSDREHRIEGEL MIT INNENSECHSKANT

Universeller Kompressionsdrehriegelverschluss zur Verwendung an Türen und Klappen mit einer Materialstärke von bis zu 12 mm. Durch die Justierschraube leicht auf die Materialstärke einstellbar.

Vibrations- und rüttelsicher. Mit 4 mm Innensechskant zur Betätigung.

Material / Material:	Zinc die-cast / Zinkdruckguss
Surface / Oberfläche:	Powder coated / pulverbeschichtet
Mounting hole diametre / Befestigungslöcher:	Ø 16.3 mm
Lockable / Abschließbar:	no / nein
Weight / Gewicht:	47 g
Other features / Weitere Eigenschaften:	Operated by hex wrench 4 mm / Betätigung mit Innensechskant 4 mm

NEW



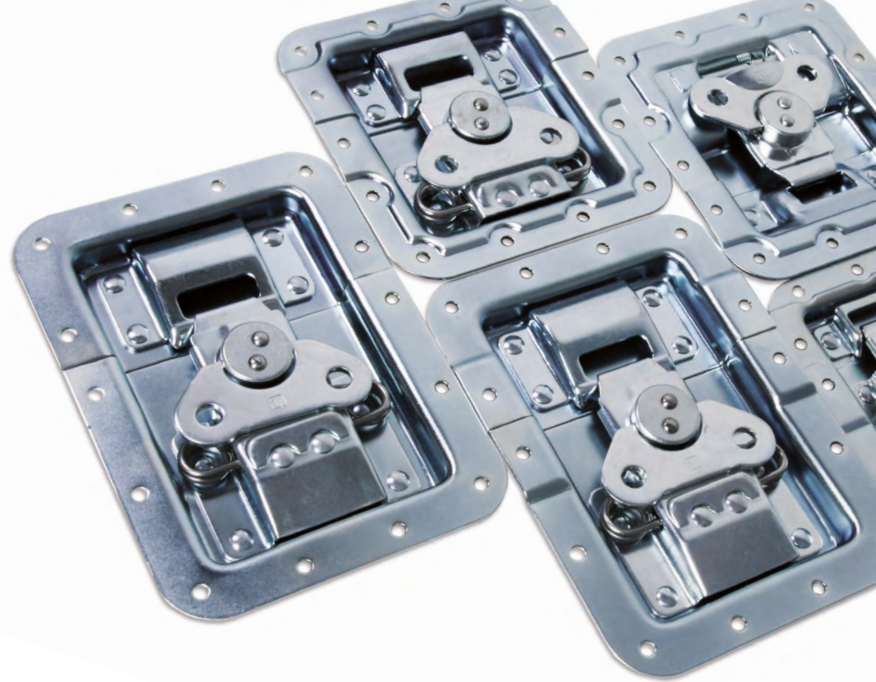
1680 LEVER LATCH, ZINC PLATED

Medium-sized lever latch for use on service flaps and drawers. The smooth-running lever latch can be installed flush with the surface and has an installation depth of only 20 mm.

SCHNAPPRIEGEL, VERZINKT

Mittelgroßer Hebelverschluss zur Verwendung an Serviceklappen und Schubladen. Der leichtgängige Hebelverschluss lässt sich bündig zur Oberfläche einbauen. Einbautiefe von lediglich 20 mm.

CATCHES ■ VERSCHLÜSSE

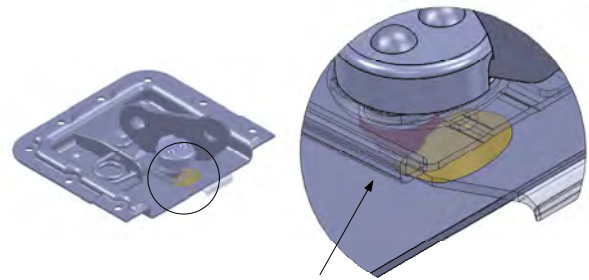


V-SERIES

Our V3, V4 and V5 Butterflies have a special 'push-down' mechanism that lifts the hook out of the keeper plate on opening and leads it back into the dish on closing. This offers an ideal handling and minimises risk of injury and damage.

V-SERIES

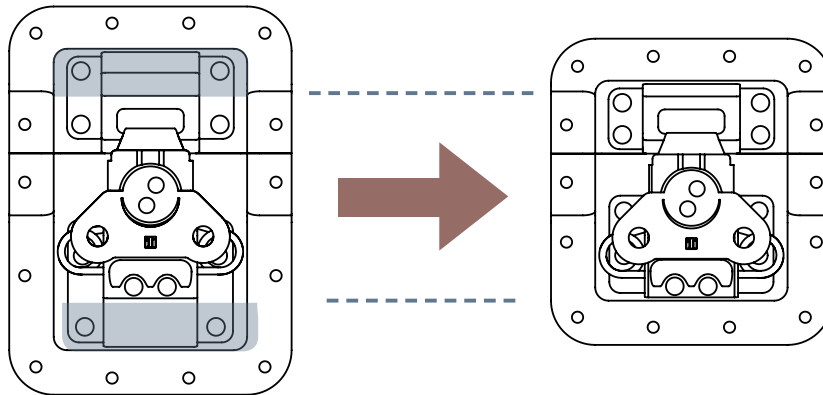
Unsere V3, V4 und V5 Butterflies verfügen über einen speziellen Federmechanismus, der den Schließhaken beim Öffnen anhebt und aus der Schließe herausführt. Beim Schließen wird der Schließhaken wieder exakt zurück in die Schließe geführt. Dies ermöglicht eine optimale Bedienbarkeit, außerdem wird das Risiko von Verletzungen und Beschädigungen minimiert.



The cam (red) slides on the ramp (yellow) while turning the wing causing the blade to rise and fall.

Der Zapfen (rot) gleitet beim Drehen des Flügels über eine Rampe (gelb) und hebt, bzw. senkt den Verschlusshaken.

INFO



SHORT VERSION

The same large butterfly V3 with the acclaimed push-down function but in a shorter dish. The entire mechanism is identical thereby having the same strength and loading capabilities. The catch and the keeper are simply reduced by some material without any function. The result of this is the shorter dish, giving the butterfly a more compact look and easier use in smaller cases and flatter lids.

KURZE VERSION

Der gleiche große V3 Butterfly mit der bewährten push-down Funktion, aber in einer kürzeren Schale. Die gesamte Mechanik ist identisch womit auch die Belastbarkeit die gleiche ist. Verschluss und Schließe wurden lediglich um Material ohne Funktion reduziert. Hieraus ergibt sich die kürzere Schale. Dies führt zu einer kompakteren Optik und bietet zudem die Möglichkeit, den Butterfly in kleineren Cases zu verwenden und flachere Deckel zu realisieren.

CATCHES - VERSCHLÜSSE

lock smarter. CLAPLOCK!

Intuitive Industrial Design



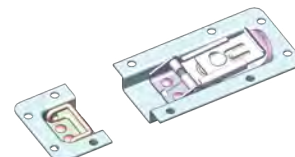
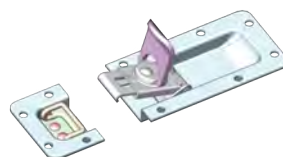
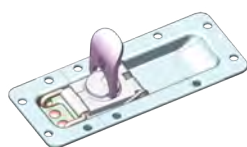
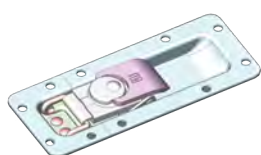
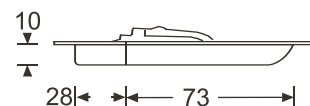
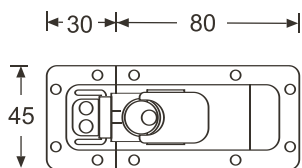
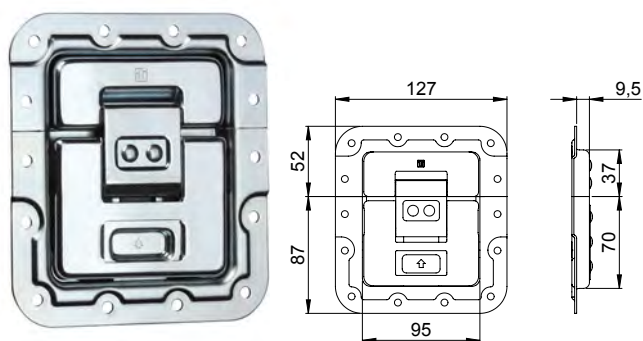
17500 CLAPLOCK

The Adam Hall Claplock is a new innovative catch for flightcases. The advantages are an easy, intuitive handling and a compact, flat design which doesn't protrude either inside or outside the case.

CLAPLOCK

Der Claplock von Adam Hall ist ein neuer, innovativer Verschluss für Flightcases. Die Vorteile sind eine einfache, intuitive Bedienung und eine kompakte, flache Bauweise, so dass der Verschluss weder nach außen, noch nach innen übersteht.

Material / Material:	Steel / Stahl
Surface / Oberfläche:	zinc plated / verzinkt
Fixing Holes / Befestigungslöcher:	ø 5.1 mm
Type of dish / Schalentyp:	cranked / gekröpft
Depth / Tiefe:	9.5 mm
Weight / Gewicht:	440 g

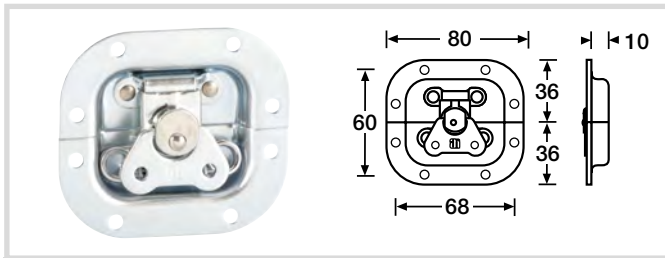


17202 2U BUTTERFLY

Narrow-wing latch based on the small butterfly mechanism, built into a very narrow dish which will fit into a 2 U rack without encroaching onto the (30 mm) aluminium angle. The keeper incorporates a spring which gives a fitting tolerance of up to 2 mm. The underside of the latch is fitted with a small kick-back spring which pushes the latch back into the dish when it has been opened, steel zinc plated, weight 97 g.

2HE BUTTERFLY

Sehr schmaler Verschluss auf Basis des kleinen Butterflys. Die Schale ist schmal genug und passt zwischen 30 mm Kantenschutzprofile in einem 2 HE Rack. Die Schließe ist gefedert, um bis zu 2 mm Einbautoleranz zu gewährleisten. Die Innenseite des Verschlusses ist mit einer kleinen Feder ausgestattet, um den Verschluss im geöffneten Zustand zurück in die Schale zu drücken, Stahl, verzinkt, Gewicht 97 g.



17373S SMALL BUTTERFLY

Assembled into ultra compact dish. Heavy duty Version.

BUTTERFLY KLEIN

In besonders kompakter Einbauschale. Schwere Ausführung.

Material / Material: Steel / Stahl

Surface / Oberfläche: zinc plated / verzinkt

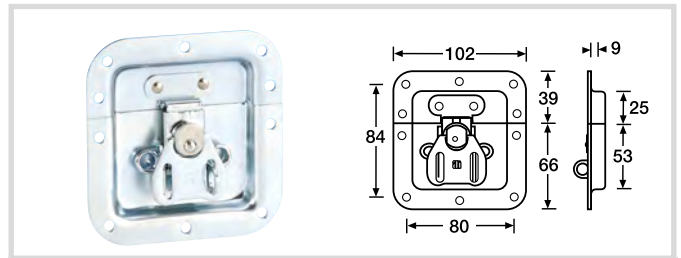
Fixing Holes / Befestigungslöcher: \varnothing 4.2 mm

Type of dish / Schalentyp: non cranked / ungekröpft

Depth / Tiefe: 10 mm

Weight / Gewicht: 103 g

Also available without dish.
Auch ohne Schale erhältlich.
17373C



17233 SMALL BUTTERFLY

Padlockable
Heavy duty Version.

BUTTERFLY KLEIN

Mit Öse für Vorhängeschloß
Schwere Ausführung.

Material / Material: Steel / Stahl

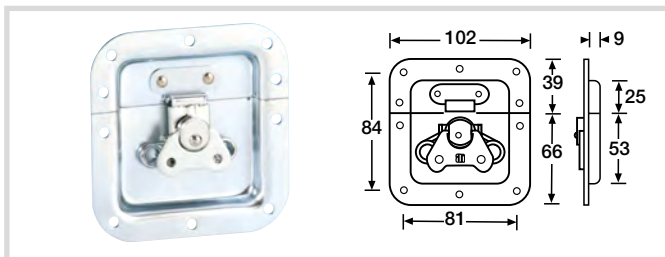
Surface / Oberfläche: zinc plated / verzinkt

Fixing Holes / Befestigungslöcher: \varnothing 5.1 mm

Type of dish / Schalentyp: non cranked / ungekröpft

Depth / Tiefe: 9 mm

Weight / Gewicht: 152 g



17213 SMALL BUTTERFLY

Heavy duty Version.

BUTTERFLY KLEIN

Schwere Ausführung.

Material / Material: Steel / Stahl

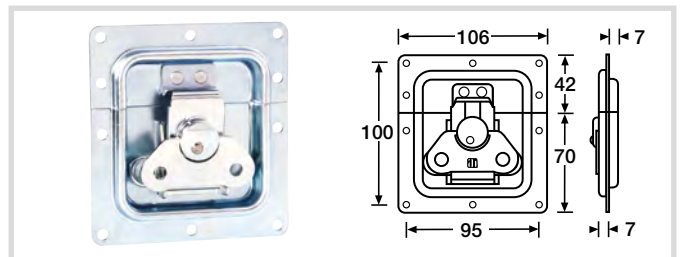
Surface / Oberfläche: zinc plated / verzinkt

Fixing Holes / Befestigungslöcher: \varnothing 5.1 mm

Type of dish / Schalentyp: non cranked / ungekröpft

Depth / Tiefe: 9 mm

Weight / Gewicht: 152 g



17292S (SP) MEDIUM BUTTERFLY

With protection ridge mounted in a shallow
dish

BUTTERFLY MEDIUM

Mit Schutzkante, nur 7 mm Einbautiefe

Material / Material: Steel / Stahl

Surface / Oberfläche: zinc plated / verzinkt

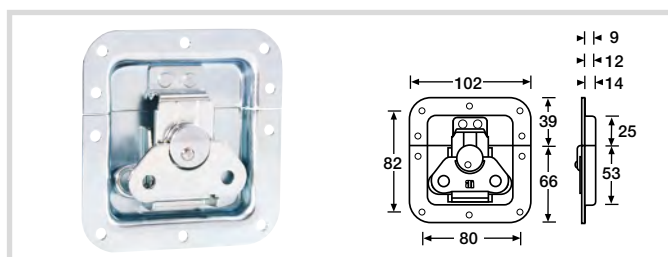
Fixing Holes / Befestigungslöcher: \varnothing 5.1 mm

Type of dish / Schalentyp: non cranked / ungekröpft

Depth / Tiefe: 7 mm

Weight / Gewicht: 250 g

Explanation of options: see page 52
Erklärung der Optionen: siehe Seite 52



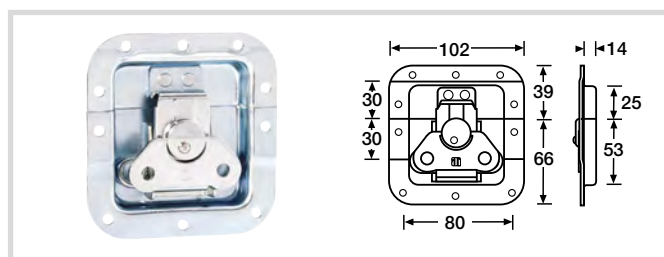
17295 (S/SP) / 17291S (SP) / 17290S (SP)

MEDIUM BUTTERFLY BUTTERFLY MEDIUM

Material / Material:	Steel / Stahl
Surface / Oberfläche:	zinc plated / verzinkt
Fixing Holes / Befestigungslöcher:	ø 5.1 mm
Type of dish / Schalentyp:	non cranked / ungekröpft
Depth / Tiefe:	9 mm 17295 12 mm 17291 14 mm 17290S
Weight / Gewicht:	211 g 17295 224 g 17291 225 g 17290S

Also available without dish (incl. keeper) /
Auch ohne Schale erhältlich (inkl. Haken):
17290C

Explanation of options: see page 52
Erklärung der Optionen: siehe Seite 52



17294S (SP)

MEDIUM BUTTERFLY

Fully cranked dish.

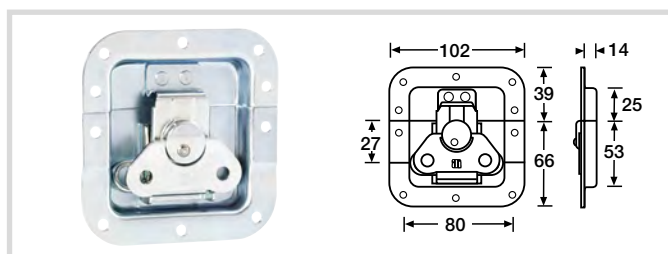
BUTTERFLY MEDIUM

Beidseitig gekröpft Einbauschale.

Material / Material:	Steel / Stahl
Surface / Oberfläche:	zinc plated / verzinkt
Fixing Holes / Befestigungslöcher:	ø 5.1 mm
Type of dish / Schalentyp:	cranked / gekröpft
Depth / Tiefe:	14 mm
Weight / Gewicht:	181 g

Also available without dish (incl. keeper) /
Auch ohne Schale erhältlich (inkl. Haken):
17290C

Explanation of options: see page 52
Erklärung der Optionen: siehe Seite 52



17293S (SP)

MEDIUM BUTTERFLY

Top half flat, lower half cranked.

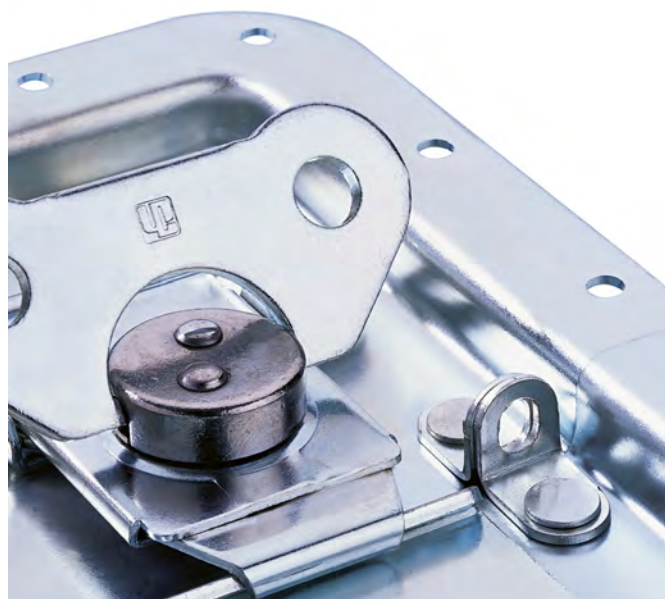
BUTTERFLY MEDIUM

Oberteil plan, Unterteil gekröpft.

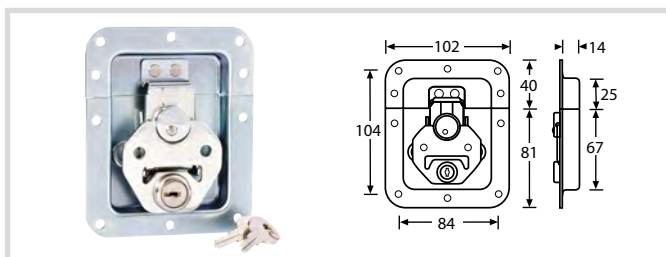
Material / Material:	Steel / Stahl
Surface / Oberfläche:	zinc plated / verzinkt
Fixing Holes / Befestigungslöcher:	ø 5.1 mm
Type of dish / Schalentyp:	half cranked / halb gekröpft
Depth / Tiefe:	14 mm
Weight / Gewicht:	222 g

Also available without dish (incl. keeper) /
Auch ohne Schale erhältlich (inkl. Haken):
17290C

Explanation of options: see page 52
Erklärung der Optionen: siehe Seite 52



CATCHES - VERSCHLÜSSE



17290LS MEDIUM BUTTERFLY

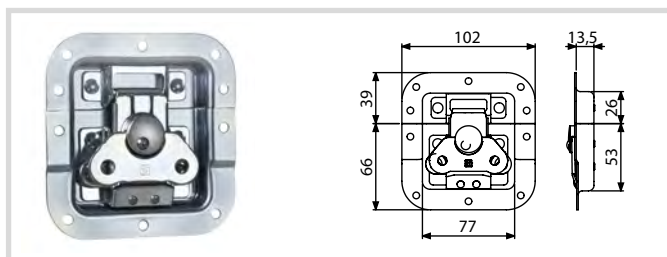
With shallow cylinder lock in the wing. Provides tidy security and a visual deterrent to would be pilferers.

BUTTERFLY MEDIUM

Abschließbarer Butterfly mittel, mit Zylinderschloss im Flügel.

Material / Material:	Steel / Stahl
Surface / Oberfläche:	zinc plated / verzinkt
Fixing Holes / Befestigungslöcher:	ø 5.1 mm
Type of dish / Schalentyp:	non cranked / ungekröpft
Depth / Tiefe:	14 mm
Weight / Gewicht:	300 g

Also available without dish (incl. keeper) / Auch ohne Schale erhältlich (inkl. Haken):
17290C



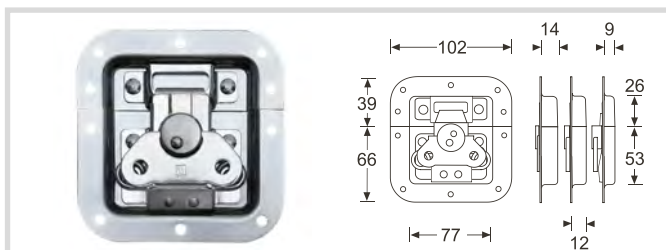
17283 (P) V4 MEDIUM BUTTERFLY

Same as 17281 (12 mm dish), but the lower part of the dish is cranked to fit over extrusion. The top part is not cranked so it can be used for Lidmaker extrusion.

V4 BUTTERFLY MEDIUM

Wie 17281 (12 mm Schale), aber das Unterteil der Schale ist gekröpft für Schließprofil. Das obere Teil ist nicht gekröpft, passend für Lidmaker- Profile.

Material / Material:	Steel / Stahl
Surface / Oberfläche:	zinc plated / verzinkt
Fixing Holes / Befestigungslöcher:	ø 5.1 mm
Type of dish / Schalentyp:	half cranked / halb gekröpft
Depth / Tiefe:	12 mm
Weight / Gewicht:	232 g



17285 (P) / 17281 / 17280 (P) V4 MEDIUM BUTTERFLY

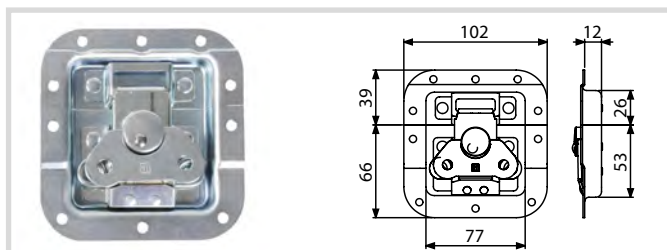
V4 Medium Butterfly with "push-down" function. A special function spring pushes the latch down into the dish after opening. A ramp system in the dish automatically pushes the latch away from the keep for lid opening and closing.

V4 BUTTERFLY MEDIUM

V4 Butterfly mittel mit Eindrückfeder. Die Funktion der Feder drückt nach Öffnung des Deckels den Mechanismus zurück in die Schale. Beim Aufdrehen des Flügels hebt eine Rampe in der Schale den Haken aus der Schließe.

Material / Material:	Steel / Stahl
Surface / Oberfläche:	zinc plated / verzinkt
Fixing Holes / Befestigungslöcher:	ø 5.1 mm
Type of dish / Schalentyp:	non cranked / ungekröpft
Depth / Tiefe:	9 mm 17285 12 mm 17281 14 mm 17280
Weight / Gewicht:	215 g / 219 g / 241 g

Explanation of options: see right
Erklärung der Optionen: siehe rechts



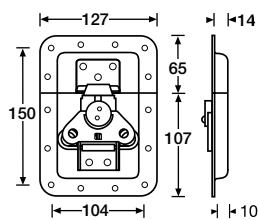
17284 (P) V4 MEDIUM BUTTERFLY

Same as 17281 (12 mm dish), but both top and bottom parts of the dish are cranked.

V4 BUTTERFLY MEDIUM

Wie 17281 (12 mm Schale), aber beide Teile der Schale sind gekröpft.

Material / Material:	Steel / Stahl
Surface / Oberfläche:	zinc plated / verzinkt
Fixing Holes / Befestigungslöcher:	ø 5.1 mm
Type of dish / Schalentyp:	cranked / gekröpft
Depth / Tiefe:	12 mm
Weight / Gewicht:	232 g



17250S (SP) 17254S (SP) LARGE BUTTERFLY BUTTERFLY GROSS

Material / Material: Steel / Stahl

Surface / Oberfläche: zinc plated / verzinkt

Fixing Holes / Befestigungslöcher: \varnothing 5.1 mm

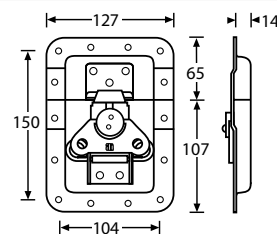
Type of dish / Schalentyp: non-cranked / ungekröpft

Depth / Tiefe: 10 mm 17254(S)
14 mm 17250(S)

Weight / Gewicht: 460 g / 450 g

Also available without dish (incl. keeper) /
Auch ohne Schale erhältlich (inkl. Haken):
17250C

Explanation of options: see below
Erklärung der Optionen: siehe unten



17251S (SP) LARGE BUTTERFLY

Large butterfly catch mounted in a dish, cranked to fit flush when assembled with aluminium hybrid location.

BUTTERFLY GROSS

Butterfly groß, in gekröpfter Einbauschale, um bündig mit dem Profil abzuschließen.

Material / Material: Steel / Stahl

Surface / Oberfläche: zinc plated / verzinkt

Fixing Holes / Befestigungslöcher: \varnothing 5.1 mm

Type of dish / Schalentyp: cranked / gekröpft

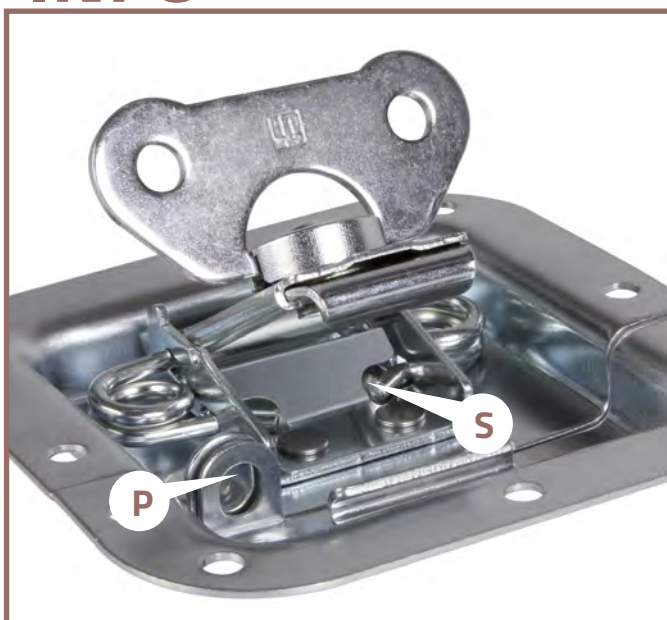
Depth / Tiefe: 14 mm

Weight / Gewicht: 460 g

Also available without dish (incl. keeper) /
Auch ohne Schale erhältlich (inkl. Haken):
17250C

Explanation of options: see below
Erklärung der Optionen: siehe unten

INFO

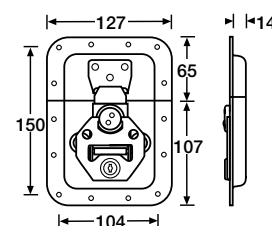


OPTIONS / OPTIONEN:

S: with kick-out spring / mit Vordrückfeder.

P: with padlocking eye / mit Öse für Vorhängeschloss.

SP: with kick-out spring and padlocking eye / mit Öse und Vordrückfeder.



17250LS LARGE BUTTERFLY

Large butterfly catch with a shallow cylinder lock in the wing. Provides tidy security and a visual deterrent to would-be pilferers.

BUTTERFLY GROSS

Abschließbarer Butterfly groß mit Zylinderschloss im Flügel.

Material / Material: Steel / Stahl

Surface / Oberfläche: zinc plated / verzinkt

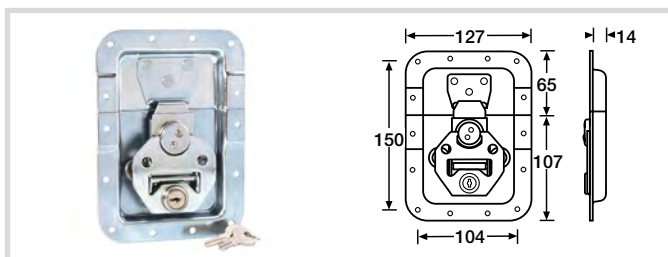
Fixing Holes / Befestigungslöcher: \varnothing 5.1 mm

Type of dish / Schalentyp: non cranked / ungekröpft

Depth / Tiefe: 14 mm

Weight / Gewicht: 540 g

Also available without dish (incl. keeper) /
Auch ohne Schale erhältlich (inkl. Haken):
17250CL



17251LS LARGE BUTTERFLY

Large butterfly catch with a shallow cylinder lock in the wing, cranked. Provides tidy security and a visual deterrent to would-be pilferers.

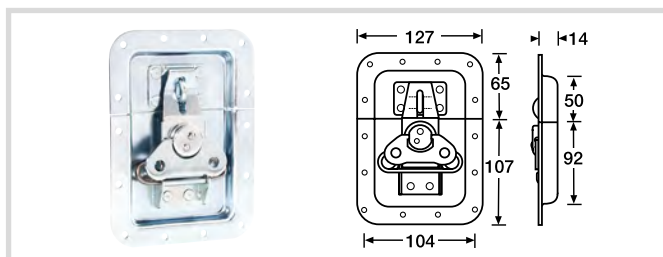
BUTTERFLY GROSS

Abschließbarer Butterfly groß mit Zylinderschloss im Flügel, gekröpft.

Material / Material:	Steel / Stahl
Surface / Oberfläche:	zinc plated / verzinkt
Fixing Holes / Befestigungslöcher:	ø 5.1 mm
Type of dish / Schalentyp:	cranked / gekröpft
Depth / Tiefe:	14 mm
Weight / Gewicht:	540 g

Also available without dish (incl. keeper) /
Auch ohne Schale erhältlich (inkl. Haken):
17250CL

Explanation of options: see page 52
Erklärung der Optionen: siehe Seite 52



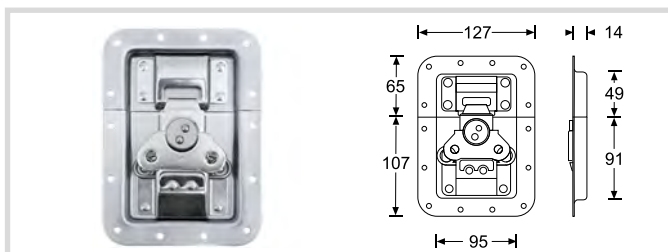
17256 LARGE BUTTERFLY

With a padlock loop in the keeper plate. Provides tidy security and a visual deterrent to would-be pilferers.

BUTTERFLY GROSS

Mit integrierter Öse für Vorhängeschloss.

Material / Material:	Steel / Stahl
Surface / Oberfläche:	zinc plated / verzinkt
Fixing Holes / Befestigungslöcher:	ø 5.1 mm
Type of dish / Schalentyp:	non cranked / ungekröpft
Depth / Tiefe:	14 mm
Weight / Gewicht:	467 g



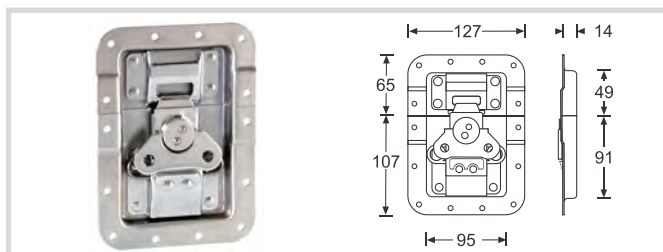
172501 V3 LARGE BUTTERFLY

Large heavy duty butterfly catch, same as 172511 but in a non cranked dish.

V3 BUTTERFLY GROSS

Wie 172511, jedoch in ungekröpfter Schale.

Material / Material:	Steel / Stahl
Surface / Oberfläche:	zinc plated / verzinkt
Fixing Holes / Befestigungslöcher:	ø 5.1 mm
Type of dish / Schalentyp:	non cranked / ungekröpft
Depth / Tiefe:	14 mm
Weight / Gewicht:	500 g



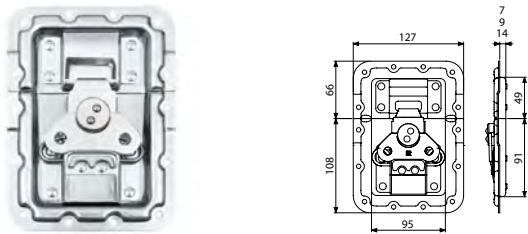
172511 V3 LARGE BUTTERFLY

Large butterfly with special „push-flat“ function.

V3 BUTTERFLY GROSS

Mit speziellem Federmechanismus.

Material / Material:	Steel / Stahl
Surface / Oberfläche:	zinc plated / verzinkt
Fixing Holes / Befestigungslöcher:	ø 5.1 mm
Type of dish / Schalentyp:	cranked / gekröpft
Depth / Tiefe:	14 mm
Weight / Gewicht:	470 g



172571 / 172572 (P) / 172573

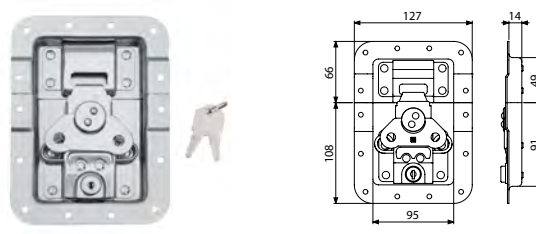
V3 LARGE BUTTERFLY

Large butterfly similar to **172511** but with rivet protection ridge.

V3 BUTTERFLY GROSS

Wie **172511**, aber mit Nietschutz.

Material / Material:	Steel / Stahl
Surface / Oberfläche:	zinc plated / verzinkt
Fixing Holes / Befestigungslöcher:	ø 5.1 mm
Type of dish / Schalentyp:	cranked / gekröpft
Depth / Tiefe:	7 mm 172571 9 mm 172572 14 mm 172573
Weight / Gewicht:	525 g 172571 539 g 172572 557 g 172573



172511L

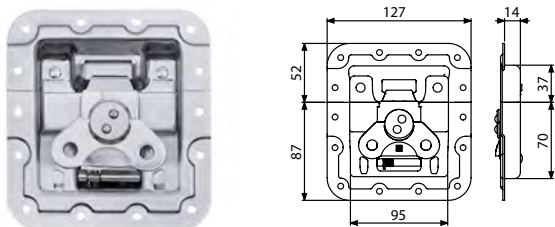
V3 LARGE BUTTERFLY

172511 Large butterfly with cylinder lock incorporated in the mechanism housing.

V3 BUTTERFLY GROSS

172511 mit Zylinderschloß

Material / Material:	Steel / Stahl
Surface / Oberfläche:	zinc plated / verzinkt
Fixing Holes / Befestigungslöcher:	ø 5.1 mm
Type of dish / Schalentyp:	cranked / gekröpft
Depth / Tiefe:	14 mm
Weight / Gewicht:	470 g



172631

V5 BUTTERFLY

Our new V5 Butterfly with enclosed mechanism in a cranked dish with rivet protection ridge. For more information see Info below.

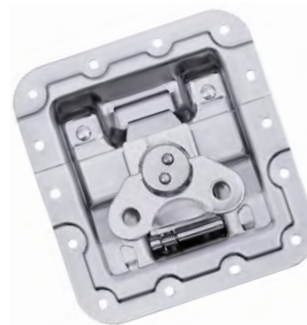
V5 BUTTERFLY

Unser neuer V5 Butterfly mit gekapselter Mechanik in gekröpfter Schale mit Nietschutz.

Nähere Informationen im Infobereich unten.

Material / Material:	Steel / Stahl
Surface / Oberfläche:	zinc plated / verzinkt
Fixing Holes / Befestigungslöcher:	ø 5.1 mm
Type of dish / Schalentyp:	cranked / gekröpft
Depth / Tiefe:	14 mm
Weight / Gewicht:	398 g

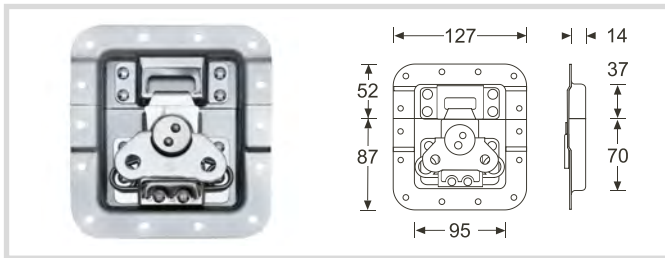
INFO



Our V5 butterfly is an advancement of the V3 "short" and offers the same special "push-down" - function but with an enclosed mechanism. Furthermore the hook can swing out fully so it cannot be damaged by e.g. setting down a case hood. Last but not least the new design eases lifting the wing out of the dish.

Unser V5 Butterfly ist eine Weiterentwicklung des V3 "kurz" und bietet den gleichen, speziellen Federmechanismus. Anders als beim V3 ist die Mechanik aber gekapselt. Zusätzlich läßt sich der Schließhaken wegklappen, somit wird er z.B. beim Abstellen einer Haube nicht beschädigt. Nicht zuletzt wird das Aufklappen des Flügels durch seine Auswölbung erleichtert.

CATCHES - VERSCHLÜSSE



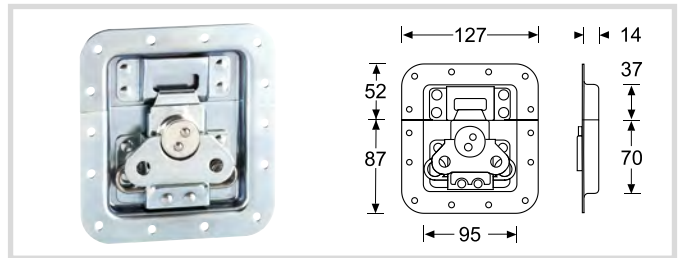
172531 V3 SHORT BUTTERFLY

The same Large Butterfly "V3" with "push-down" function as in the 172511 but in a shorter dish. The entire mechanism is identical thereby having the same strength and loading capabilities. The dish is shorter giving a chunky look and easier use in smaller cases and flatter lids.

V3 BUTTERFLY KURZ

Der gleiche Butterfly „V3“ groß mit spezieller Eindrückfeder wie in 172511, aber in einer kurzen Schale. Da die ganze Mechanik identisch mit 172511 ist, ist auch die Belastbarkeit die gleiche, aber in einer kompakteren Optik, was den Einsatz in kleineren Cases mit flachen Deckeln ermöglicht.

Material / Material:	Steel / Stahl
Surface / Oberfläche:	zinc plated / verzinkt
Fixing Holes / Befestigungslöcher:	ø 5.1 mm
Type of dish / Schalentyp:	cranked / gekröpft
Depth / Tiefe:	14 mm
Weight / Gewicht:	438 g



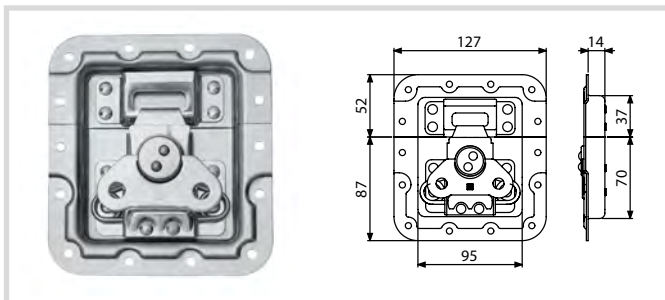
172530 V3 SHORT BUTTERFLY

Same as **172531** but in non cranked dish

V3 BUTTERFLY KURZ

Wie **172531**, jedoch in ungekröpfter Schale

Material / Material:	Steel / Stahl
Surface / Oberfläche:	zinc plated / verzinkt
Fixing Holes / Befestigungslöcher:	ø 5.1 mm
Type of dish / Schalentyp:	non cranked / ungekröpft
Depth / Tiefe:	14 mm
Weight / Gewicht:	450 g



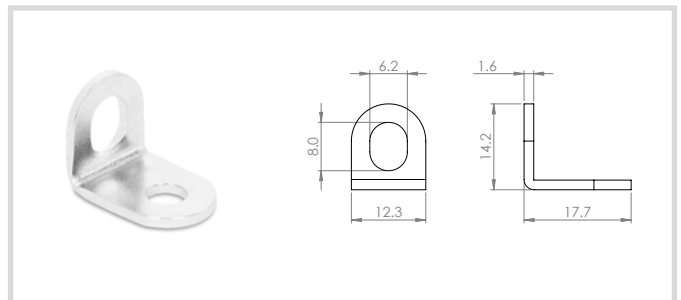
172532 V3 SHORT BUTTERFLY

Similar to 172531 but with rivet protection ridge.

V3 BUTTERFLY KURZ

Wie 172531, jedoch in gekröpfter Schale mit Nietschutz.

Material / Material:	Steel / Stahl
Surface / Oberfläche:	zinc plated / verzinkt
Fixing Holes / Befestigungslöcher:	ø 5.1 mm
Type of dish / Schalentyp:	cranked / gekröpft
Depth / Tiefe:	14 mm
Weight / Gewicht:	445 g



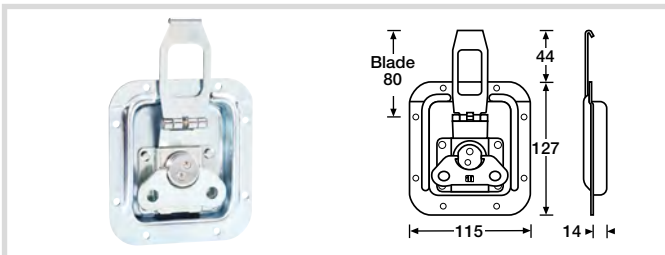
172EYE SMALL EYELET FOR USE WITH PADLOCKS OR SEALS

Eyelet for padlock / seal, Steel, galvanized, mounting hole diameter: ø 5.0 mm, weight 34 g

KLEINE ÖSE ZUR VERWENDUNG MIT VORHÄNGESCHLÖSSERN ODER PLOMBEN

Öse für Vorhängeschloss / Plombe, Stahl, verzinkt, Befestigungslöcher: ø 5,0 mm, Gewicht 34 g

CATCHES - VERSCHLÜSSE



17302 OVERLATCH BUTTERFLY LARGE

Large overlatching butterfly catch in dish.

Keep (not included) = **1630KEEP**

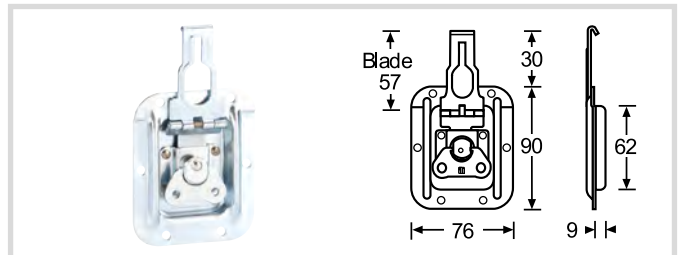
OVERLATCH BUTTERFLY GROSS

Overlatch Butterfly groß in Einbauschale.

Passende Schließe = Art. Nr. **1630KEEP** (extra bestellen)

Material / Material:	Steel / Stahl
Surface / Oberfläche:	zinc plated / verzinkt
Fixing Holes / Befestigungslöcher:	ø 5.1 mm
Type of dish / Schalentyp:	overlatching butterfly
Depth / Tiefe:	14 mm
Weight / Gewicht:	375 g

► For use with / passend zu: **1630KEEP**



17343 OVERLATCH BUTTERFLY SMALL

Small overlatching butterfly catch in dish. Heavy Duty Version.

Steel, zinc plated. Can be used with Hybrid locations with keep and with 6124 without keep. Keep (not included) = **1632KEEP**.

OVERLATCH BUTTERFLY KLEIN

Overlatch Butterfly klein in Einbauschale. Schwere Ausführung. Paßt zu Schließprofilen mit Schließe und 6124 ohne Schließe. Passende Schließe = Art.-Nr. **1632KEEP** (extra erhältlich).

Material / Material:	Steel / Stahl
Surface / Oberfläche:	zinc plated / verzinkt
Fixing Holes / Befestigungslöcher:	ø 5.1 mm
Type of dish / Schalentyp:	overlatching butterfly
Depth / Tiefe:	9 mm
Weight / Gewicht:	118 g

► For use with / passend zu: **6124**

KEEPER PLATES / SCHLIESSEN



1630KEEP

Surface mount keeper plate for **17302** large overlatch catch. Steel, zinc plated. Fixing holes ø 5.1 mm. Aufbauschließe für **17302**, Stahl verzinkt. Befestigungslöcher ø 5.1 mm.



1632KEEP

Surface Mount Keeper Plate for **17343** small Overlatch, cranked to fit over **6102** location. Aufbauschließe für **17343** kleiner Overlatch, gekröpft für **6102** Schließprofil.



1634LKEEP

Padlock Eye for use with **17343** small overlatch. Vorhängeschlossöse für **17343** kleiner Overlatch.



1725KEEP

Keeper for butterfly latch **17250C**. Schließe für Butterfly-Verschluss **17250C**.



1729KEEP

Keeper for **1729** Butterflies. Haken für **1729** Butterflies.



17370K

Keeper for **17370C** Butterfly Latch small without Dish. Schließe für **17370C** Butterfly Verschluss klein ohne Schale.

CATCHES - VERSCHLÜSSE



1640UKEEP

UNIVERSAL CATCH PLATE

Universal catch plate fitting **17290C**, **17290CL**, **17250C** and **17250CL**.

UNIVERSAL-SCHLIESSE

Universal-Schließe passend für **17290C**, **17290CL**, **17250C** und **17250CL**.



17300

PROTECTION PLATE FOR LARGE AND MEDIUM BUTTERFLY CATCHES

1.5 mm steel, zinc plated. Surface mount protection plate to be used for butterfly catches **17290C** and **17250C**.

RAMMSCHUTZ FÜR GROSSE UND MITTELGROSSE BUTTERFLY-VERSCHLÜSSE

1,5 mm Stahl, verzinkt. Rammschutz für Butterfly-Verschlüsse **17290C** und **17250C**.



split it. THE SPLIT LID CATCH!

Intuitive Industrial Design

172535 SPLIT LID BUTTERFLY

Based on the **172531** with the small dish, split into two halves. For easy building of cases with a split lid / hood.

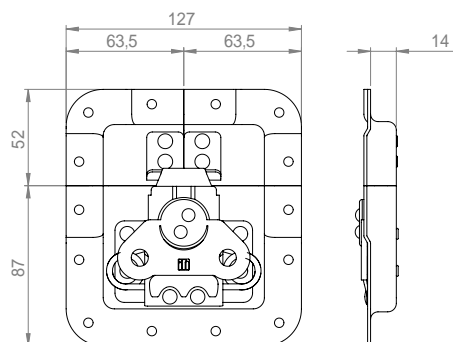
The small halves can also be used with most of the other large butterflies.

SPLIT LID BUTTERFLY

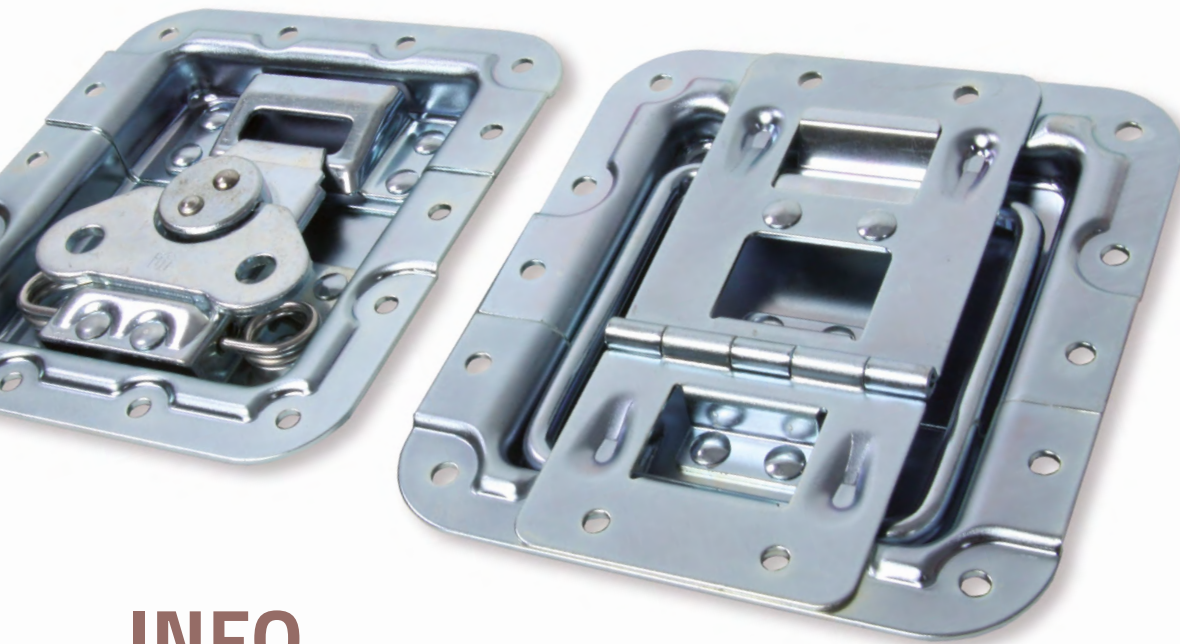
basierend auf **172531** mit zweigeteilter kleiner Schale. Für den vereinfachten Bau von Cases mit geteiltem Deckel / Haube.

Die beiden kleinen Hälften können auch mit den meisten anderen großen Butterflys verwendet werden.

Material / Material:	Steel / Stahl
Surface / Oberfläche:	zinc plated / verzinkt
Fixing Holes / Befestigungslöcher:	ø 5.1 mm
Type of dish / Schalentyp:	cranked / gekröpft
Depth / Tiefe:	14 mm
Weight / Gewicht:	438 g



COMBINATIONS ■ KOMBINATIONEN



INFO

SHORT

Most of our large butterflies and lid stays are also available in a short version. The entire mechanism is identical thereby having the same strength and loading capabilities. The shorter dish gives a chunky look and is easier to use in smaller cases and flatter lids or gives you more space to place handles.

Die meisten unserer großen Butterflies und Aufsteller sind auch in einer kurzen Version erhältlich. Die ganze Mechanik ist identisch, somit ist auch die Belastbarkeit die gleiche. Die kurze Schale bietet eine kompaktere Optik und ermöglicht den Einsatz in kleineren Cases mit flacheren Deckeln oder bietet mehr Platz für das Platzieren von Griffen.

V3 SHORT



172532
V3 LARGE BUTTERFLY
V3 BUTTERFLY GROSS

+



270746
CRANKED / RIDGE
GEKRÖPFT / NIET-
SCHUTZ

/



270755
CRANKED / CLICKSTOP
/ RIDGE
GEKRÖPFT / CLICKSTOP
/ NIETSCHUTZ



172531
V3 LARGE BUTTERFLY
V3 BUTTERFLY GROSS

+



270736
CRANKED
GEKRÖPFT

COMBINATIONS ■ KOMBINATIONEN

V3



172511
V3 LARGE BUTTERFLY
V3 BUTTERFLY GROSS

+



270836
CRANKED
GEKRÖPFT

/



270837
CRANKED / CLICKSTOP
GEKRÖPFT / CLICKSTOP

CLICK
STOP!



172501
V3 LARGE BUTTERFLY
V3 BUTTERFLY GROSS

+

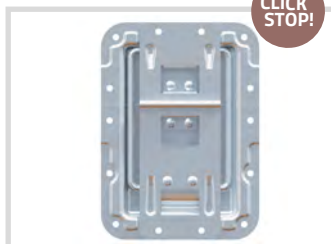


270826
NON CRANKED
UNGEKRÖPFT



172571/72/73
V3 LARGE BUTTERFLY
V3 BUTTERFLY GROSS

+



270838
CRANKED / RIDGE
GEKRÖPFT / NIETSCHUTZ

CLICK
STOP!

V5



172631
V5 BUTTERFLY
V5 BUTTERFLY

+



270746
CRANKED / RIDGE
GEKRÖPFT / NIETSCHUTZ



270755
CRANKED / CLICKSTOP / RIDGE
GEKRÖPFT / CLICKSTOP / NIETSCHUTZ

CLICK
STOP!

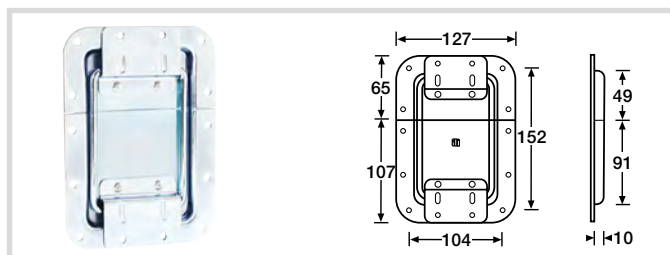


LID STAYS AUFSTELLER AND HINGES UND SCHARNIERE

LID STAYS
HINGES

DECKELFESTSTELLER
SCHARNIERE

LID STAYS - DECKELFESTSTELLER

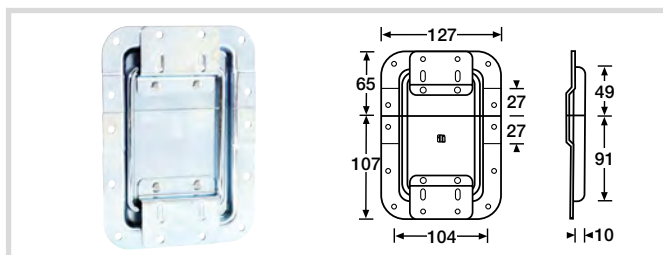


27082 LARGE LID STAY

With fully captive wire strut.

DECKELFESTSTELLER GROSS

Material / Material:	Steel / Stahl
Surface / Oberfläche:	zinc plated / verzinkt
Fixing Holes / Befestigungslöcher:	ø 5.1 mm
Type of dish / Schalentyp:	non cranked / ungekröpft
Depth / Tiefe:	10 mm
Weight / Gewicht:	405 g



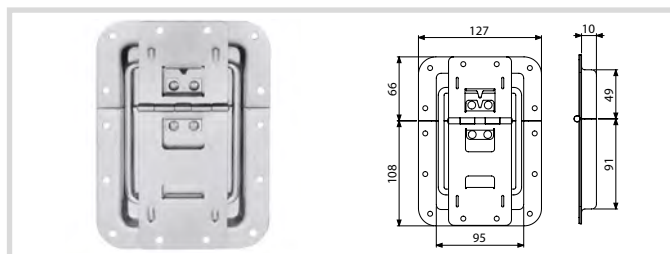
27083 LARGE LID STAY

Large recessed lid stay with fully captive wire strut in a 10 mm deep, zinc plated steel dish, which is cranked to fit over aluminium location extrusion.

DECKELFESTSTELLER GROSS

Deckelfeststeller groß in 10 mm tiefer, gekröpfter Einbauschale um bündig mit dem Schließprofil abzuschließen.

Material / Material:	Steel / Stahl
Surface / Oberfläche:	zinc plated / verzinkt
Fixing Holes / Befestigungslöcher:	ø 5.1 mm
Type of dish / Schalentyp:	cranked / gekröpft
Depth / Tiefe:	10 mm
Weight / Gewicht:	405 g



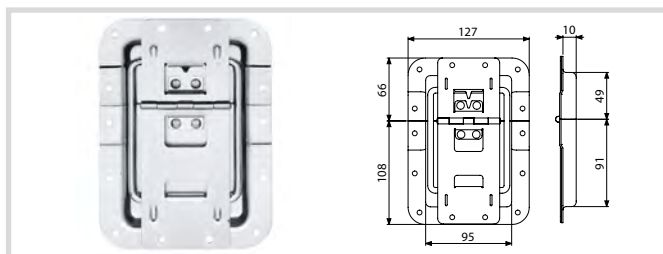
270826 LARGE LID STAY / HINGE

Heavy duty hinge with lid stay in large recessed non cranked dish. Can be used with piano hinge.

DECKELFESTSTELLER GROSS

Mit integriertem Scharnier in großer Einbauschale ohne Kröpfung. Kann mit Klavierband verwendet werden.

Material / Material:	Steel / Stahl
Surface / Oberfläche:	zinc plated / verzinkt
Fixing Holes / Befestigungslöcher:	ø 5.1 mm
Type of dish / Schalentyp:	non cranked / ungekröpft
Depth / Tiefe:	10 mm
Weight / Gewicht:	446 g



270836 LARGE LID STAY / HINGE

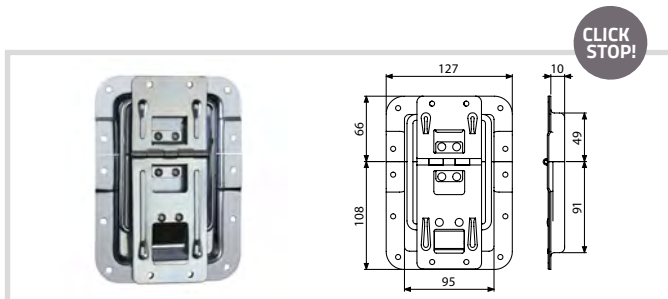
Lid stay with hinge in a large cranked dish.

DECKELFESTSTELLER GROSS

Deckelfeststeller mit integriertem Scharnier in großer gekröpfter Einbauschale.

Material / Material:	Steel / Stahl
Surface / Oberfläche:	zinc plated / verzinkt
Fixing Holes / Befestigungslöcher:	ø 5.1 mm
Type of dish / Schalentyp:	cranked / gekröpft
Depth / Tiefe:	10 mm
Weight / Gewicht:	445 g

LID STAYS ■ DECKELFESTSTELLER



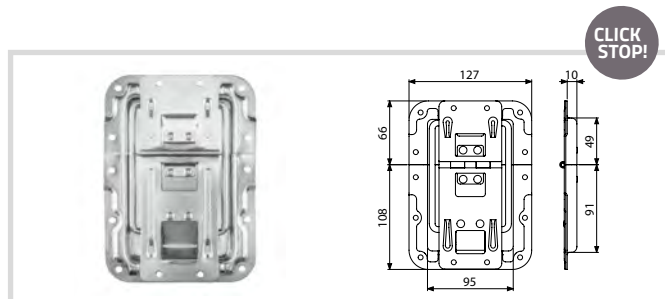
270837 LARGE LID STAY / HINGE

Lid stay with Click-Stop functionality in a large, cranked dish. Fixing holes 5.1 mm.

DECKELFESTSTELLER GROSS

Deckelaufsteller mit Click-Stop-Funktion in großer, gekröpfter Schale. Befestigungslöcher 5,1mm.

Material / Material:	Steel / Stahl
Surface / Oberfläche:	zinc plated / verzinkt
Fixing Holes / Befestigungslöcher:	ø 5.1 mm
Type of dish / Schalentyp:	cranked / gekröpft
Depth / Tiefe:	10 mm
Weight / Gewicht:	432 g



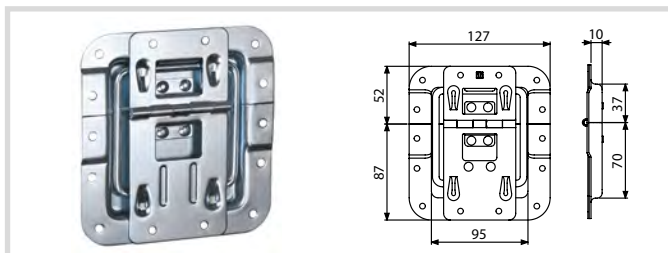
270838 LARGE LID STAY / HINGE

Lid stay with Click-Stop functionality in a large, cranked dish with rivet protection. Fixing holes 5.1 mm.

DECKELFESTSTELLER GROSS

Deckelaufsteller mit Click-Stop-Funktion in großer, gekröpfter Schale mit Nietschutz. Befestigungslöcher 5,1 mm.

Material / Material:	Steel / Stahl
Surface / Oberfläche:	zinc plated / verzinkt
Fixing Holes / Befestigungslöcher:	ø 5.1 mm
Type of dish / Schalentyp:	cranked / gekröpft
Depth / Tiefe:	10 mm
Weight / Gewicht:	411 g



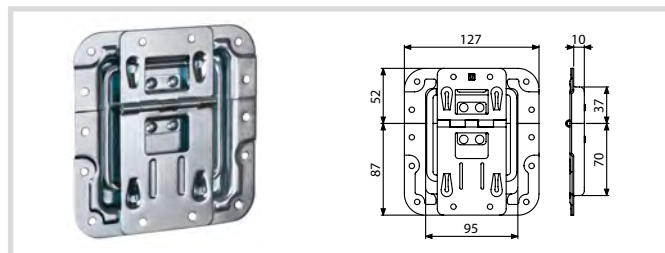
270736 SHORT LID STAY / HINGE

Lid stay with hinge in a cranked dish. Design matches V3 short.

DECKELFESTSTELLER KURZ

Deckelfeststeller mit integriertem Scharnier in gekröpfter Einbauschale. Passend zu V3 kurz.

Material / Material:	Steel / Stahl
Surface / Oberfläche:	zinc plated / verzinkt
Fixing Holes / Befestigungslöcher:	ø 5.1 mm
Type of dish / Schalentyp:	cranked / gekröpft
Depth / Tiefe:	10 mm
Weight / Gewicht:	340 g



270746 SHORT LID STAY / HINGE

Lid stay with hinge in a cranked dish with rivet protection ridge. Design matches V3 short and V5 Butterflies.

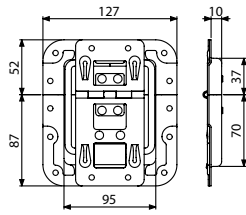
DECKELFESTSTELLER KURZ

Deckelfeststeller mit integriertem Scharnier in gekröpfter Einbauschale mit Nietschutz. Passend zu V3 kurz und V5.

Material / Material:	Steel / Stahl
Surface / Oberfläche:	zinc plated / verzinkt
Fixing Holes / Befestigungslöcher:	ø 5.1 mm
Type of dish / Schalentyp:	cranked / gekröpft
Depth / Tiefe:	10 mm
Weight / Gewicht:	390 g

LID STAYS ■ DECKELFESTSTELLER

INFO



CLICK STOP!

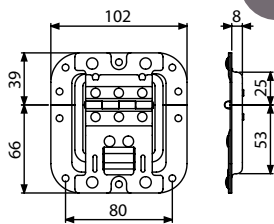
270755 SHORT LID STAY / HINGE

Lid stay with hinge in a cranked dish with rivet protection ridge. 90° Click-Stop function. Matches the V3 short, V5.

DECKELFESTSTELLER KURZ

Deckelfeststeller mit integriertem Scharnier in gekröpfter Einbauschale plus Nietschutz mit 90° Aufstellwinkel und Rastfunktion. Passend zu V3 kurz, V5.

Material / Material:	Steel / Stahl
Surface / Oberfläche:	zinc plated / verzinkt
Fixing Holes / Befestigungslöcher:	∅ 5.1 mm
Type of dish / Schalentyp:	cranked / gekröpft
Depth / Tiefe:	10 mm
Weight / Gewicht:	390 g



CLICK STOP!

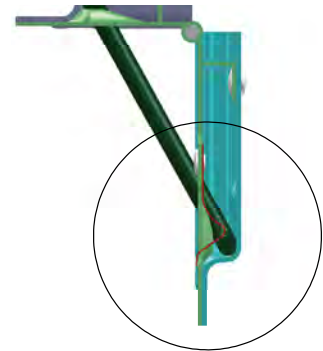
27096 MEDIUM LID STAY / HINGE

Lid stay with Click-Stop functionality in medium, non cranked dish. Fixing holes 5.1 mm.

DECKELAUFSTELLER MEDIUM

Deckelaufsteller mit Click-Stop-Funktion in mittlerer, ungekröpfter Einbauschale. Befestigungslöcher 5,1 mm.

Material / Material:	Steel / Stahl
Surface / Oberfläche:	zinc plated / verzinkt
Fixing Holes / Befestigungslöcher:	∅ 5.1 mm
Type of dish / Schalentyp:	non cranked / ungekröpft
Depth / Tiefe:	8 mm
Weight / Gewicht:	222 g



The spring locks the support. To release just pull the lid.

Die Feder läßt den Bügel einrasten. Ein Zug am Deckel löst die Feststellung

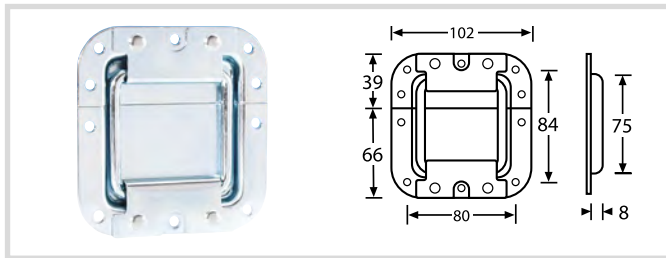
SAFETY FOR YOUR FINGERS! LID STAY WITH CLICK-STOP-FUNCTION.

The new innovative Click-Stop-System protects you from unintentionally slamming lids. When opening the lid, it locks at an opening angle of 90° and will be held there securely. For closing the lid, the mechanism unlocks automatically when the lid is pulled down.

SICHERHEIT FÜR IHRE FINGER! DECKELAUFSTELLER MIT CLICK-STOP-SYSTEM.

Das neue, innovative Click-Stop-System schützt Sie vor einem unbeabsichtigten Zufallen des Deckels. Beim Öffnen rastet der Deckel bei einem Öffnungswinkel von 90° ein und wird sicher gehalten. Zum Schließen wird die Verriegelung durch einen Zug am Deckel wieder gelöst.

LID STAYS - DECKELFESTSTELLER



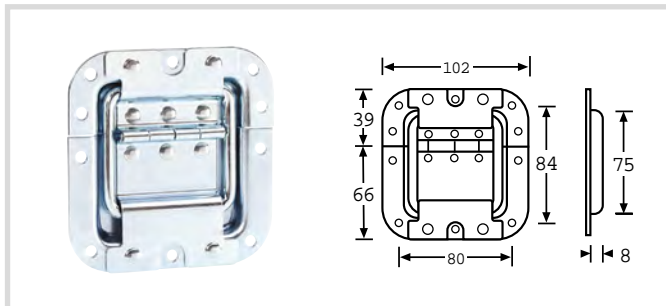
2709 MEDIUM LID STAY

Medium recessed lid stay.

DECKELFESTSTELLER MEDIUM

Deckelfeststeller mittel, in Einbauschale montiert.

Material / Material:	Steel / Stahl
Surface / Oberfläche:	zinc plated / verzinkt
Fixing Holes / Befestigungslöcher:	ø 5.1 mm
Type of dish / Schalentyp:	non cranked / ungekröpft
Depth / Tiefe:	8 mm
Weight / Gewicht:	183 g



27095 MEDIUM LID STAY / HINGE

Heavy duty hinge with lid stay in medium recessed dish. Can be used with or without piano hinge.

DECKELFESTSTELLER MEDIUM

Deckelfeststeller mit integriertem Scharnier in Einbauschale, kann mit oder ohne Klavierband verwendet werden.

Material / Material:	Steel / Stahl
Surface / Oberfläche:	zinc plated / verzinkt
Fixing Holes / Befestigungslöcher:	ø 5.1 mm
Type of dish / Schalentyp:	non cranked / ungekröpft
Depth / Tiefe:	8 mm
Weight / Gewicht:	220 g

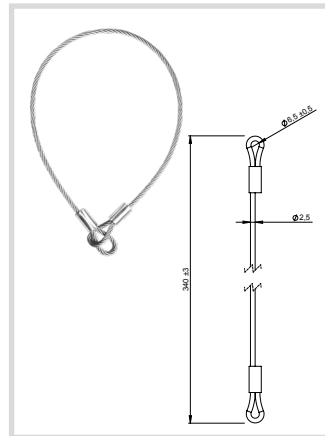


2701 LID STAY - CLICK STOP

Steel, nickel plated,
Thickness 1.5 mm
Weight 25 g

KOFFERDECKEL- FESTSTELLER

Stahl vernickelt,
mit Rastfunktion
Stärke 1,5 mm
Gewicht 25 g

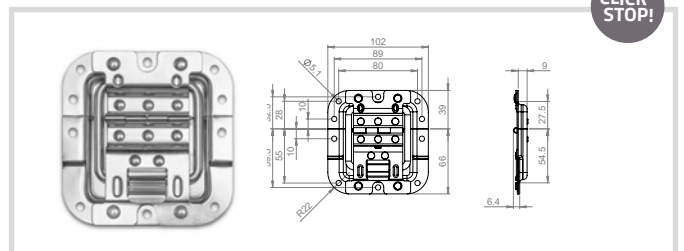


2715 WIRE LID STAY

Flexible, stainless steel wire
ø 2.5 mm
Length 34 cm
Weight 13 g

STAHLSEIL DECKELFEST- STELLER

Flexibles, rostfreies Stahlseil
ø 2,5 mm
Länge: 34 cm
Gewicht 13 g



27096H LID STAY MEDIUM HALF CRANKED WITH HINGE AND CLICK-STOP FUNCTION

Lid Stay Medium half cranked with Hinge and Click-Stop Function

DECKELFESTSTELLER MITTEL HALB GEKRÖPFT MIT SCHARNIER UND KLICK-STOP-FUNKTION

Deckelfeststeller Mittel halb halbgekröpft mit Scharnier und Klick-Stop-Funktion

Material / Material:	Steel / Stahl
Surface / Oberfläche:	galvanized / verzinkt
Fixing Holes / Befestigungslöcher:	ø 5,1 mm
Type of dish / Schalentyp:	cranked / halbgekröpft
Weight / Gewicht:	222 g

CLICK
STOP!

HINGES · SCHARNIERE

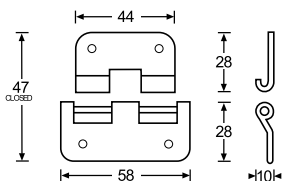


2251 HOOK OVER HINGE

Heavy duty hook over hinge
Steel, zinc plated
Thickness 2.2 mm
Fixing holes \varnothing 5.1 mm
Weight 44 g

AUSHÄNGESCHARNIER

Schwere Ausführung
Stahl, verzinkt
Stärke 2,2 mm
Befestigungslöcher \varnothing 5,1 mm
Gewicht 44 g

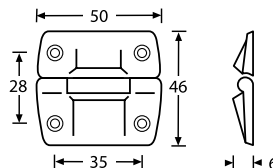


2508 MEDIUM STOP HINGE

Stops at 95°
Steel, chrome plated
Thickness 1.0 mm
Fixing holes \varnothing 4.1 mm
Weight 26 g

FESTSTELLSCHARNIER MITTEL

Arretierung bei 95°.
Stahl, verchromt
Stärke 1,0 mm
Befestigungslöcher \varnothing 4,1 mm
Gewicht 26 g



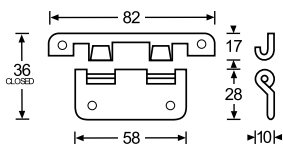
2252 HOOK OVER HINGE

Heavy duty hook over hinge
Steel, zinc plated
Thickness 2.2 mm
Fixing holes \varnothing 5.1 mm
Weight 40 g

AUSHÄNGESCHARNIER

Schwere Ausführung
Stahl, verzinkt
Stärke 2,2 mm
Befestigungslöcher \varnothing 5,1 mm
Gewicht 40 g

► Perfect fit on / perfekt
passend zu:
6102 / 6103

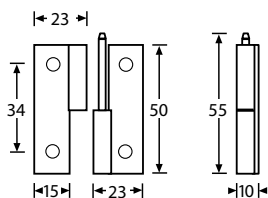
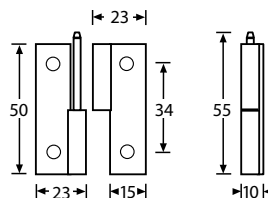


2270L / 2270R LIFT-OFF HINGES

Supplied in matching pairs
with one long and one short
pin enabling easy location of
lid. Steel, zinc plated
Thickness 1.8 mm
Fixing holes \varnothing 5.0 mm
Weight 102 g (55 g + 47 g)/pair

AUSHÄNGESCHARNIER

Paarweise mit kurzem und langem
Stift, um ein einfacheres Einfädeln
des Deckels zu ermöglichen.
Stahl verzinkt
Stärke 1,8 mm
Befestigungslöcher \varnothing 5,0 mm
Gewicht 102 g (55 g + 47 g)/Paar



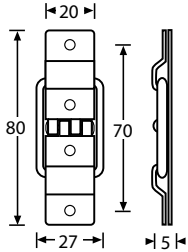
No. Nr.	Type / Typ
2270L	left side / linke Seite
2270R	right side / rechte Seite

HINGES · SCHARNIERE



2527 MEDIUM STRUT HINGE

Nickel plated
Thickness 0.6 mm
Fixing holes \varnothing 4.3 mm
Weight 24 g



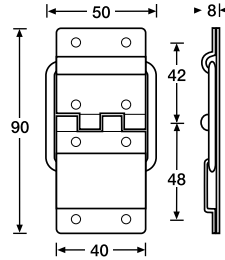
FESTSTELLSCHARNIER MITTEL

Vernickelt
Stärke 0,6 mm
Befestigungslöcher \varnothing 4,3 mm
Gewicht 24 g



2524 / 2524CHR STRUT HINGE

Extra heavy duty strut hinge with backplate.
Steel, zinc or chrome plated
Strut \varnothing 4.0 mm
Fixing holes \varnothing 5.1 mm
Weight 74 g



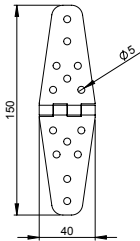
FESTSTELLSCHARNIER

Besonders schwere Ausführung mit Rückenplatte.
Stahl, verzinkt oder verchromt
Feststeller \varnothing 4,0 mm
Befestigungslöcher \varnothing 5,1 mm
Gewicht 74 g



2651 HINGE

Strong strap hinge for building crates.
Steel, zinc plated
Thickness 1.5 mm
Weight 74 g



SCHARNIER

Starkes Scharnierband für den Kistenbau.
Stahl, verzinkt
Stärke 1,5 mm
Gewicht 74 g

NEW

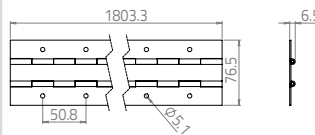


2604 DOUBLE HINGE, 180 CM, STEEL, GALVANISED

Double hinge, like double hinge 2600, but in 180.3 cm length for cutting to length.

DOPELSCHARNIER-BAND, 180 CM, STAHL, VERZINKT

Doppelscharnierband, wie Doppelscharnier 2600, aber in 180,3 cm Länge zum Ablängen.

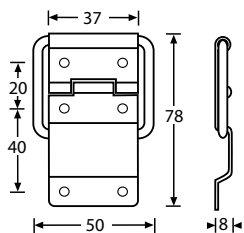


HINGES · SCHARNIERE



2528 / 2529 MEDIUM STRUT HINGE

2528 Steel, Nickel plated
2529 Steel, Chrome plated
Thickness 1.0 mm
Fixing holes 2528 \varnothing 4.1 mm
2529 \varnothing 4.4 mm
Weight 2528 48 g
2529 46 g



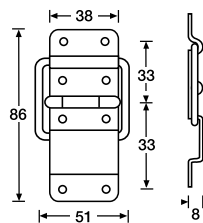
FESTSTELLSCHARNIER MITTEL

2528 Stahl, vernickelt
2529 Stahl, verchromt
Stärke 1,0 mm
Befestigungslöcher
2528 \varnothing 4,1 mm
2529 \varnothing 4,4 mm
Gewicht 2528 48 g
2529 46 g



2526 LARGE STRUT HINGE

Steel, nickel plated
Thickness 1.0 mm
Fixing holes \varnothing 4.2 mm
Weight 45 g



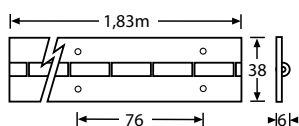
FESTSTELLERSCHARNIER GROSS

Stahl, vernickelt
Stärke 1,0 mm
Befestigungslöcher \varnothing 4,2 mm
Gewicht 45 g



2605 PIANO HINGE

Steel, zinc plated
Thickness 1.3 mm
38 mm open
1.83 m piece
Fixing holes \varnothing 5.1 mm
Punched at 76 mm centres
Weight 88 g



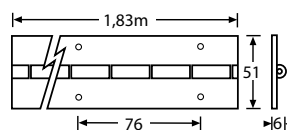
KLAVIERBAND

Stahl, verzinkt
Stärke 1,3 mm
38 mm offene Breite
Länge 1,83 m
Befestigungslöcher \varnothing 5,1 mm
Vorgebohrt alle 76 mm
Gewicht 88 g



2606 PIANO HINGE

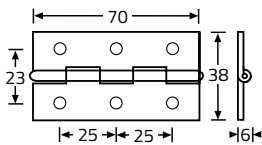
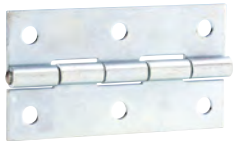
2606 Punched at 76 mm centres
Steel, zinc plated
Thickness 1.3 mm
51 mm open
1.83 m piece
Fixing holes \varnothing 5.1 mm
Weight 1070 g



KLAVIERBAND

2606 Vorgebohrt alle 76 mm
Stahl, verzinkt
Stärke 1,3 mm
51 mm offene Breite
Länge 1,83 m
Befestigungslöcher \varnothing 5,1 mm
Gewicht 1070 g

HINGES · SCHARNIERE



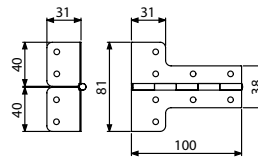
2602 MEDIUM DUTY BUTT HINGE

Can be used as end piece for piano hinge **2605**.
Steel, zinc plated
Thickness 1.2 mm
Fixing holes \varnothing 5.1 mm
Weight 25 g

SCHARNIER MITTEL

Auch als Seitenstück passend zu **2605** Klavierband.
Stahl, verzinkt
Stärke 1,2 mm
Befestigungslöcher \varnothing 5,1 mm
Gewicht 25 g

► For use with / passend zu: **2605**

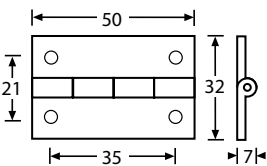
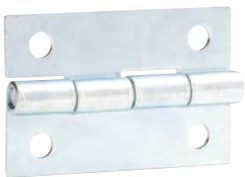


2640 L-HINGE

Combinated hinge 2602 with two corner braces 40431.
Eases casebuilding: Mount one instead of three parts!
Furthermore the hinge is 3 cm longer and comes up to the edge giving more stability.
Steel, 1.5mm, zinc plated, fixing holes \varnothing 5.1 mm.

L-SCHARNIER

Kombination aus Scharnier 2602 und zwei L-Ecken 40431. Vereinfacht den Casebau: Montage nur eines Teils anstatt von drei Teilen!
Außerdem ist das Scharnier 3 cm länger und reicht bis zur Ecke, was zu einer höheren Stabilität führt. Stahl, verzinkt, Befestigungslöcher \varnothing 5,1mm.



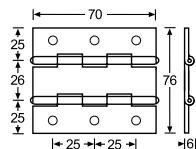
2601 SMALL HINGE

Steel, zinc plated
Thickness 1.3 mm
Fixing holes \varnothing 5.1 mm
Weight 26 g

SCHARNIER KLEIN

Stahl, verzinkt
Stärke 1,3 mm
Befestigungslöcher \varnothing 5,1 mm
Gewicht 26 g

► For use with / passend zu: **6102**



2600 DOUBLE HINGE

Steel, zinc plated. Thickness 1.5 mm. Fixing holes \varnothing 5.1 mm. Weight 8 g

DOPPELSCHARNIER

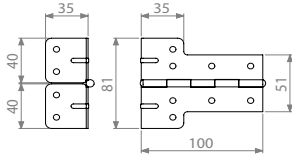
Stahl, verzinkt. Stärke 1,5 mm. Befestigungslöcher \varnothing 5,1 mm. Gewicht 8 g

HINGES · SCHARNIERE



2641 L-HINGE LARGE

L-hinge large. Similar to 2640, but a combination of corner brace 40403 and piano hinge 2606. Steel, 1.5mm, zinc plated, fixing holes \varnothing 5.1mm.



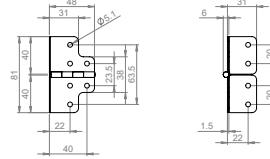
L-SCHARNIER GROSS

L-Scharnier groß. Ähnlich wie 2640, aber eine Kombination aus L-Ecke 40403 und Klavierband 2606. 1,5 mm Stahl, verzinkt, Befestigungslöcher \varnothing 5,1mm.



2643 L-HINGE GALVANIZED STEEL, 48 MM WIDE

Small L-hinge with a hinge length of 48 mm. Steel, galvanized, Thickness 1.5 mm, Fixing holes \varnothing 5.1 mm Weight 68 g



L-SCHARNIER STAHL VERZINKT, 48 MM BREIT

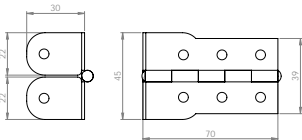
Kleines L-Scharnier mit einer Scharnierlänge von 48 mm. Stahl, verzinkt, Stärke 1,5 mm, Befestigungslöcher \varnothing 5,1 mm, Gewicht 68 g

NEW



2642 L-SHAPED HINGE SMALL STEEL GALVANIZED

In principle the combination of 4041 and 2602. But the L-bracket is slightly higher as 4041 to cover the gap between lid location and case angle.



L-SCHARNIER STAHL VERZINKT KLEIN

Im Prinzip die Kombination aus 4041 und 2602. Die L-Ecke ist aber etwas höher als 4041, damit der Spalt zwischen Schließprofil und Kantenschutz verdeckt wird.

NEW



182100/182150/182300 GAS SPRING 100/150/300 NEWTON

- 100/150/300 Newton restoring force
- 350 mm total length, 123 mm stroke
- Including mounting sockets
- For versatile use on lids and flaps

GASDRUCKFEDER 100/150/300 NEWTON

- 100/150/300 Newton Rückstellkraft
- 350 mm Gesamtlänge, 123 mm Hub
- Inklusive Befestigungssockel
- Zur vielseitigen Anwendung an Deckeln und Klappen



HANDLES GRIFFE

RECESSED HANDLES

SURFACE-MOUNTED HANDLES/CASE HANDLES

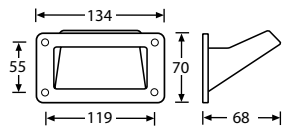
OPULL-OUT HANDLES

EINBAUGRIFFE

AUFBAUGRIFFE/KOFFERGRIFFE

AUSZIEHGRIFFE

HANDLES - GRIFFE

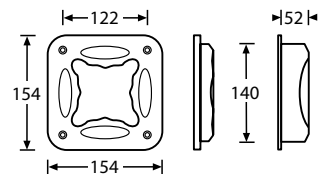
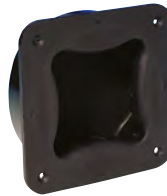


3401 INSERT HANDLE

Matt black plastic
Cutout 49 x 104 mm
Fixing holes \varnothing 4.2 mm
Weight 40 g

GRIFFSCHALE

Kunststoff schwarz
Ausschnitt 49 x 104 mm
Befestigungslöcher \varnothing 4,2 mm
Gewicht 40 g

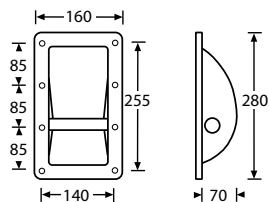


3403 INSERT HANDLE

In two parts, can be used to lift a box from all directions. In Black plastic
Cutout 145 mm
Fixing holes \varnothing 5.5 mm
Weight 246 g

GRIFFSCHALE

Zweiteilig, von allen vier Seiten eingreifbar.
Kunststoff schwarz
Ausschnitt 145 mm
Befestigungslöcher \varnothing 5,5 mm
Gewicht 246 g

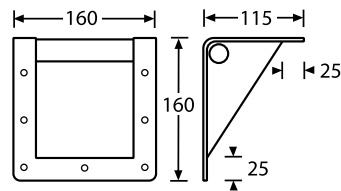


3400 RECESSED STEEL BAR HANDLE

Steel, black powder coated
Cutout 236,6 x 118 mm
Thickness 1.0 mm
Fixing holes \varnothing 5.1 mm
Weight 603 g

SCHALENGRIFF

Stahl, schwarz pulverbeschichtet
Ausschnitt 236,6 x 118 mm
Stärke 1,0 mm
Befestigungslöcher \varnothing 5,1 mm
Gewicht 603 g

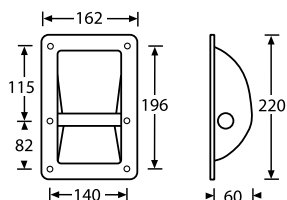


3405 RECESSED STEEL BAR HANDLE

For top edge mounting
Steel, black powder coated
Thickness 1 mm
Fixing holes \varnothing 6.0 mm
Weight 695 g

SCHALENGRIFF

Für Kantenmontage
Stahl, schwarz pulverbeschichtet
Thickness 1 mm
Befestigungslöcher \varnothing 6,0 mm
Gewicht 695 g

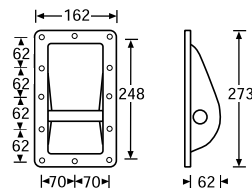


3402 RECESSED STEEL BAR HANDLE

Steel, black powder coated
Cutout 166,6 x 110 mm
Thickness 1.0 mm
Fixing holes \varnothing 5.1 mm
Weight 467 g

SCHALENGRIFF

Stahl, schwarz pulverbeschichtet
Ausschnitt 166,6 x 110 mm
Stärke 1,0 mm
Befestigungslöcher \varnothing 5,1 mm
Gewicht 467 g



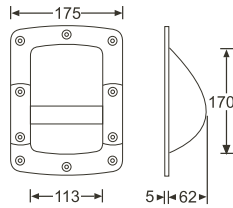
34001 RECESSED STEEL BAR HANDLE - LARGE

With teardrop shape dish.
1 mm Steel, black powder coated. Cutout 224 x 118 mm. Twelve fixing holes \varnothing 5.1 mm, weight 529 g.

SCHALENGRIFF GROSS

Schalenriff groß mit birnenförmiger Schale. 1 mm Stahl, schwarz pulverbeschichtet. Ausschnitt 224 x 118 mm. Zwölf Montagelöcher \varnothing 5,1 mm, Gewicht 529 g.

HANDLES - GRIFFE



34023 STEEL BAR HANDLE

Steel Bar Handle, black powder coated, mounted in recessed black plastic dish.
Cutout 168,2 x 112 mm.
Fixing Holes \varnothing 5.1 mm,
weight 450 g.

STANGENGRIFF

Stahl, schwarz pulverbeschichtet, montiert in einer schwarzen Kunststoffschale.
Ausschnitt 168,2 x 112 mm.
Montagelöcher \varnothing 5,1 mm,
Gewicht 450 g.

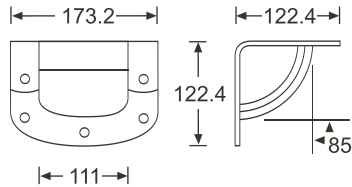


34065 EVOLUTIVE HANDLE

Ergonomic handle with solid metal ring made of zinc die cast in recessed black plastic dish. Fixing Holes \varnothing 5.0 mm, weight 900 g.

ERGONOMISCHER EINBAU SCHALENGRIFF "EVOLUTION"

Ergonomischer Griff mit stabilem Metallring aus Zink-Druckguss in einer schwarzen Kunststoffschale. Montagelöcher \varnothing 5,0 mm, Gewicht 900 g.



34053 STEEL BAR HANDLE

Black powder coated, mounted in recessed plastic dish for top edge mounting with 12 mm radius. Cutout 85,1 mm wide.
Fixing Holes \varnothing 5.1 mm,
weight 900 g.

STANGENGRIFF

Stahl schwarz pulverbeschichtet, montiert in einer schwarzen Kunststoffschale für Kantenmontage mit 12 mm Radius. Ausschnitt 85,1 mm breit. Montagelöcher \varnothing 5,1 mm, Gewicht 900 g.



3411 / 3411P SHELL TYPE HANDLE STEEL OR PLASTIC

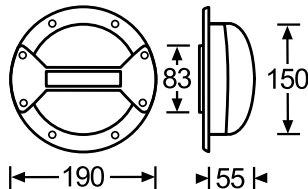
1.5 mm steel, zinc plated or plastic. Small recessed shell type handle, same height as 2U butterfly 17202, therefore perfect for use on 2U 19" cases or other applications where a small and simple handle is required.

SCHALENGRIFF AUS STAHL ODER KUNSTSTOFF

1,5 mm Stahl, verzinkt oder Kunststoff. Kleine, versenkte Griffschale, gleiche Höhe wie 2-HE-Butterfly 17202, ideal für 2-HE-19"-Cases und andere Einsatzbereiche, bei denen ein kleiner, einfacher Handgriff von Vorteil ist.

3411 Steel, silver / Stahl, silber

3411P Plastic, black/ Kunststoff, schwarz



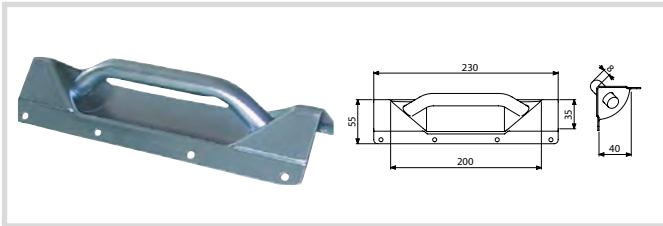
34062 RECESSED PLASTIC BAR HANDLE

Plastic Bar Handle,
weight 190 g.

SCHALENGRIFF NYLON

Kunststoff Schalegriff,
Gewicht 190 g.

HANDLES - GRIFFE

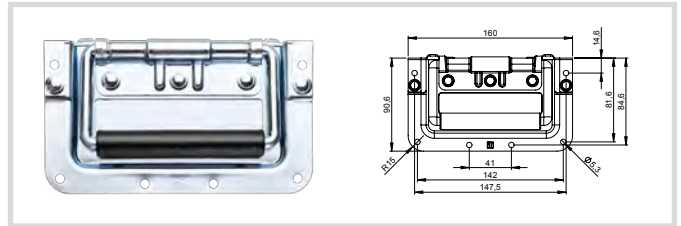


34041 CASE EDGE HANDLE

Special Adam Hall Design Handle for fitting in the side edge of large, heavy flightcases or in the top edge of heavy removable lids to ease handling. Fits over aluminium edge extrusion up to 35 mm. Steel, zinc plated, weight 337 g.

KANTENGRIF

Spezielle Adam Hall Entwicklung für ein leichteres Handling von schweren und abnehmbaren Flightcasedeckeln bzw. großen und schweren Flightcases. Geeignet für alle Kantenprofile bis 35 mm. Stahl, verzinkt, Gewicht 337 g.

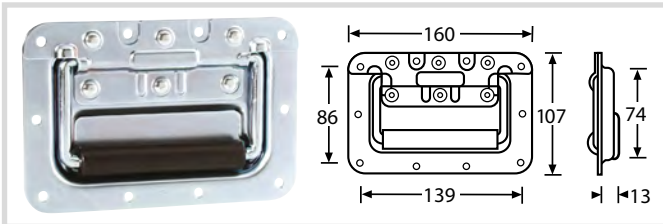


34084 RECESSED SPRUNG HANDLE IN DISH 9 MM DEEP

Recessed Sprung Handle for installation on an edge. Zinc plated steel with black PVC grip, weight 378 g.

GEFEDERTER KLAPPGRIF IN EINBAUSCHALE, 9 MM TIEF

Gefederter Klappgriff zum Einbau an einer Kante. Verzinkter Stahl mit schwarzem PVC-Griff, Gewicht 378 kg.

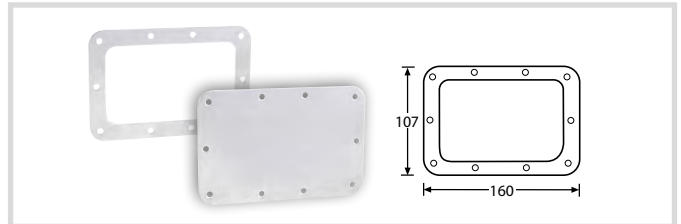


34083 MEDIUM RECESSED SPRUNG HANDLE

Medium recessed sprung handle in dish. Similar to the very popular 34082 handle, but with a 3 mm wider flange for easier mounting and a thicker PVC grip in a slightly deeper dish. Steel, zinc plated. Fixing holes \varnothing 5.1 mm, weight 380 g.

MITTLERER KLAPPGRIF GEFEDERT

Klappgriff gefedert in 9-14 mm tiefer Einbauschale. Wie Griff 34082, aber Flansch 3 mm breiter zur einfacheren Montage, mit dickerer PVC-Griffhülse. Stahl verzinkt. Befestigungslöcher \varnothing 5,1 mm, weight 380 g.



34097 / 34098 BACK PLATE FOR HANDLE 34081/34083

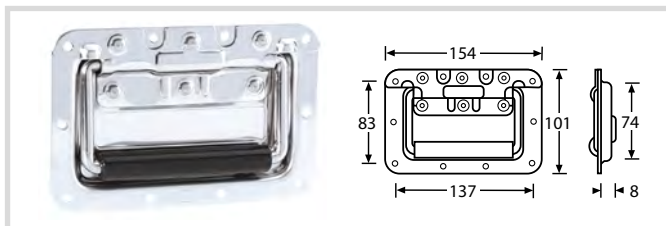
Fixing holes \varnothing 5.1 mm, 1 mm steel, zinc plated

VERSTÄRKUNG FÜR KLAPPGRIF 34081/34083

Befestigungslöcher \varnothing 5,1 mm, 1 mm Stahl verzinkt

No. Nr.	Type / Typ	Weight / Gewicht
34097	Backing ring for use with wood < 8 mm. Verstärkungsring für Materialstärke < 8 mm.	550 g
34098	Backing plate for use with wood > 8 mm. Verstärkungsplatte für Materialstärke > 8 mm.	126 g

HANDLES - GRIFFE



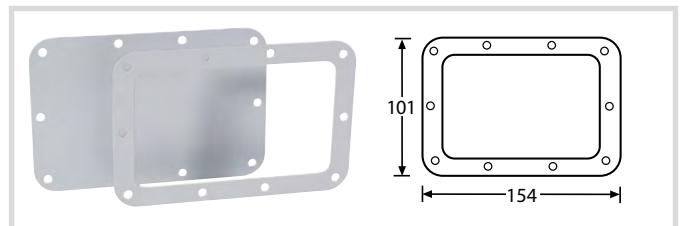
34082 MEDIUM RECESSED SPRUNG HANDLE

In 8 mm deep dish with black PVC grip. Fixing holes \varnothing 5.1 mm, weight 360 g.

MITTLERER KLAPPGRIFF GEFEDERT

In 8 mm tiefer Einbauschale. Mit schwarzem PVC Griff. Befestigungslöcher \varnothing 5,1 mm, Gewicht 360 g.

No. Nr.	Material / Coating / Material / Beschichtung
34082	Zinc plated / verzinkt
34082 A	Aluminium / Aluminium Einbauschale
34082 BLK	Black powder / schwarz pulverbeschichtet
34082 S	Stainless steel / Edelstahl



34092 / 34093 BACK PLATE FOR HANDLE 34082

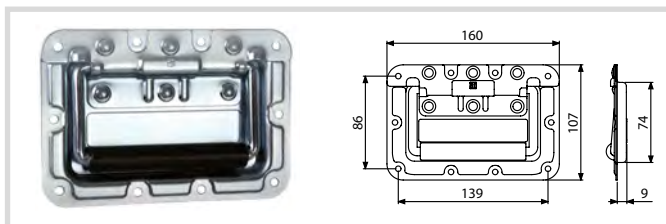
Fixing holes \varnothing 5.1 mm, 1 mm steel, zinc plated

VERSTÄRKUNG FÜR KLAPPGRIFF 34082

Befestigungslöcher \varnothing 5,1 mm, 1 mm Stahl verzinkt

► For use with / passend zu: **34082**

No. Nr.	Type / Typ	Weight / Gewicht
34092	Backing ring for use with wood < 8 mm. Verstärkungsring für Materialstärke < 8 mm.	43 g
34093	Backing plate for use with wood > 8 mm. Verstärkungsplatte für Materialstärke > 8 mm.	104 g

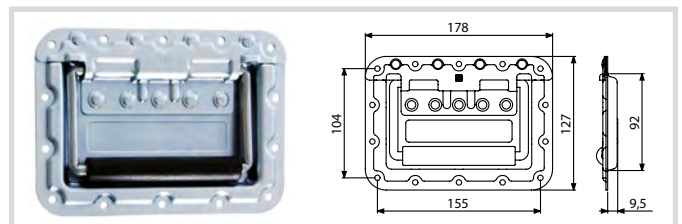


34081 MEDIUM RECESSED SPRUNG HANDLE

In dish with 9 mm depth with rivet protection design. Steel, zinc plated, fixing holes 5.1 mm, weight 388 g.

MITTLERER KLAPPGRIFF GEFEDERT

In 9 mm tiefer Einbauschale mit Nietschutzdesign. Stahl, verzinkt, Befestigungslöcher 5,1 mm, Gewicht 388 g.

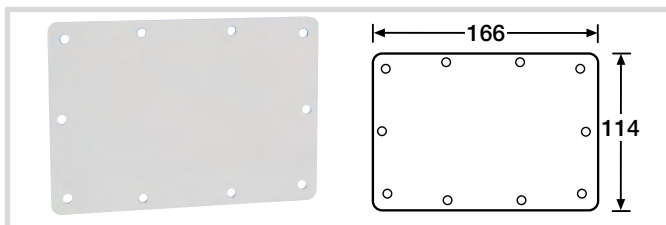


34087 LARGE HEAVY DUTY RECESSED SPRUNG HANDLE

With rivet protection ridge. Steel, zinc plated, in 9.5 mm deep dish. With black PVC grip. Fixing holes 5.1 mm, weight 552 g.

GROSSER KLAPPGRIFF GEFEDERT MIT NIETSCHUTZ

Stahl, verzinkt, in 9,5 mm tiefer Einbauschale. Mit schwarzem PVC-Griff. Befestigungslöcher 5,1 mm, Gewicht 552 g.



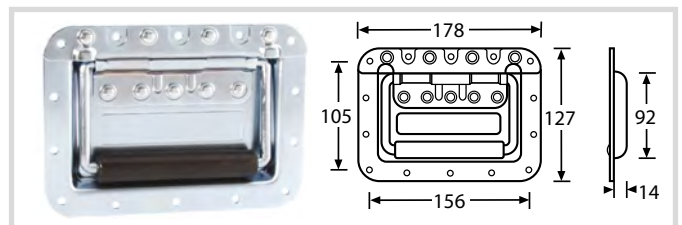
3407 BACK PLATE FOR HANDLE 34102

1 mm Steel, zinc plated, weight 142 g.

VERSTÄRKUNGSPLATTE FÜR KLAPPGRIFF 34102

1 mm Stahl, verzinkt, Gewicht 142 g.

► For use with / passend zu: **34102**

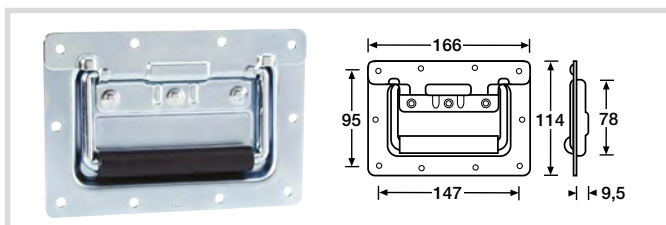


34085 LARGE HEAVY DUTY RECESSED SPRUNG HANDLE

Steel, zinc plated in 14 mm deep dish, fixing holes \varnothing 5.1 mm, weight 554 g.

GROSSER KLAPPGRIFF GEFEDERT

Stahl, verzinkt in 14 mm tiefer Einbauschale, Befestigungslöcher \varnothing 5,1 mm, Gewicht 554 g.

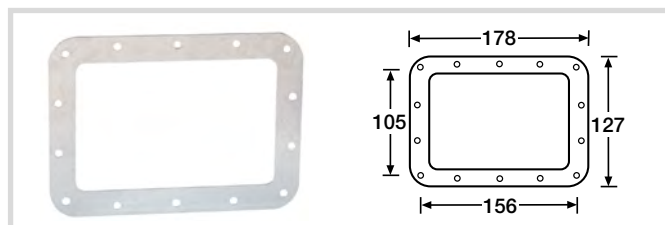


34102
RECESSED SPRUNG HANDLE LARGE DISH

Steel, zinc plated with black PVC grip, fixing holes 5.1 mm, weight 410 g

KLAPPGRIFF GEFEDERT GROSSE EINBAUSCHALE

Stahl, verzinkt mit schwarzem PVC Griff, Befestigungslöcher 5,1 mm, Gewicht 410 g.

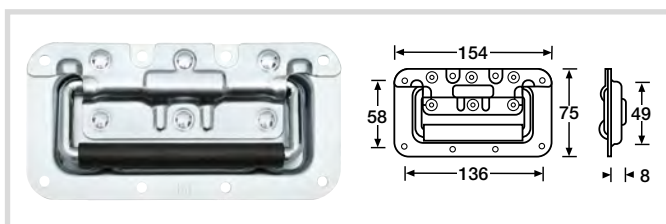


34095
BACKING RING
FOR HANDLE 34085 / 34087

1 mm Steel, zinc plated, weight 0.07 kg.

VERSTÄRKUNGSKRANZ
FÜR KLAPPGRIFF 34085 / 34087

1 mm Stahl verzinkt, Gewicht 0,07 kg.

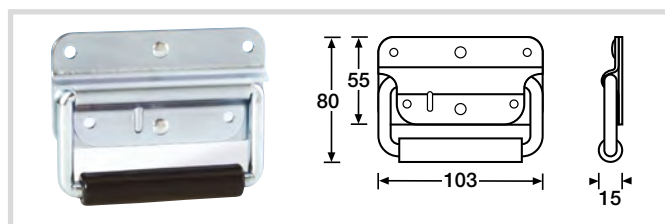


340822
RECESSED SPRUNG HANDLE SMALL

Steel, zinc plated, with PVC grip, in 8 mm deep dish, fixing Holes 5.1 mm, weight 260 g.

KLAPPGRIFF GEFEDERT KLEIN

Stahl, verzinkt, mit PVC Griff, in 8 mm tiefer Einbauschale, Befestigungslöcher 5,1 mm, Gewicht 260 g.

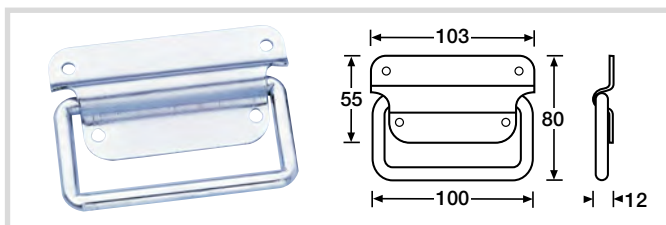


3412
SPRUNG HANDLE SURFACE MOUNT

Steel, zinc plated, with PVC grip, Mounting holes \varnothing 5.0 mm weight 255 g

KLAPPGRIFF GEFEDERT KLEIN

Stahl, verzinkt, mit PVC Griff, Befestigungslöcher \varnothing 5,0 mm Gewicht 255 g

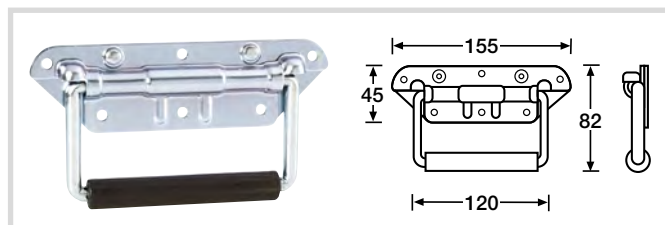


3440
HEAVY DUTY DROP HANDLE

Steel, zinc plated or black powder coated, unsprung. Fixing holes \varnothing 5.0 mm Weight 8 g

KLAPPGRIFF ZWEITEILIG

Stahl, verzinkt oder schwarz pulverbeschichtet, ohne Federung. Befestigungslöcher \varnothing 5,0 mm Gewicht 8 g



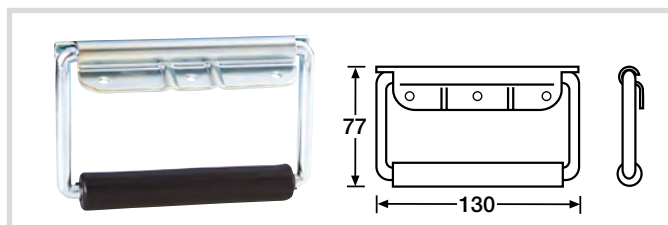
34482
SPRUNG HANDLE SURFACE MOUNT

Steel, zinc plated, with PVC grip. Based on 34082 design. Mounting holes \varnothing 5.1 mm Weight 260 g

KLAPPGRIFF GEFEDERT

Stahl, verzinkt, gefedert mit schwarzer Gummi-Griffhülse. Befestigungslöcher \varnothing 5,1 mm Gewicht 260 g

HANDLES · GRIFFE



3443 FLIP HANDLE SURFACE MOUNT

Steel, zinc plated, surface mounted sprung.

Fixing holes \varnothing 5.0 mm

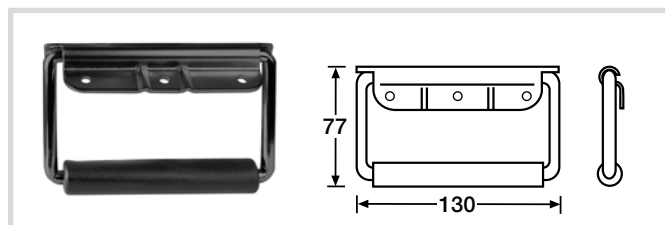
Weight 240 g

KLAPPGRIFF GEFEDERT

Stahl, verzinkt, gefedert mit schwarzer Gummi-Griffhülse.

Befestigungslöcher \varnothing 5,0 mm

Gewicht 240 g

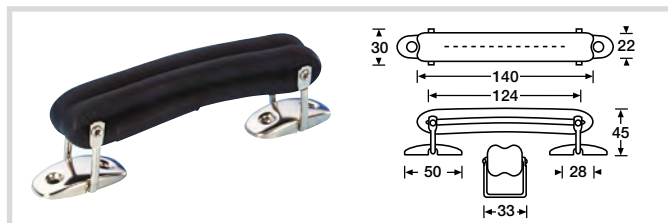


3443BLK SPRUNG HANDLE, STEEL, BLACK

Sprung handle with black grip

KLAPPGRIFF STAHL, SCHWARZ

Klappgriff mit schwarzer Griffhülse



3415 BLACK LEATHER HANDLE

Solid black leather handle with nickel fittings.

(in U.K. wit same fittings as 3417), Fixing holes \varnothing 5.1 mm

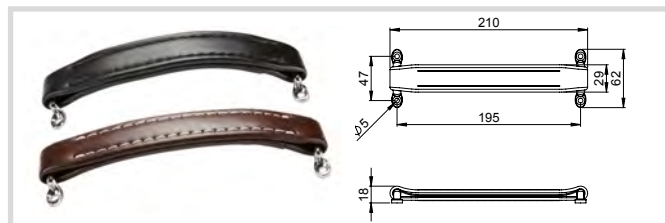
Weight 94 g

KOFFERGRIFF LEDER SCHWARZ

Mit elastischer Innenstrebe und vernickelten Befestigungen.

Befestigungslöcher \varnothing 5,1 mm

Gewicht 94 g



3414BRN / 3414BLK STRAP HANDLE LEATHERETTE BLACK

With steel insert and nickel fittings. Fixing holes \varnothing 5.0 mm.

Incl. 4 teenuts and screws (M4x25)

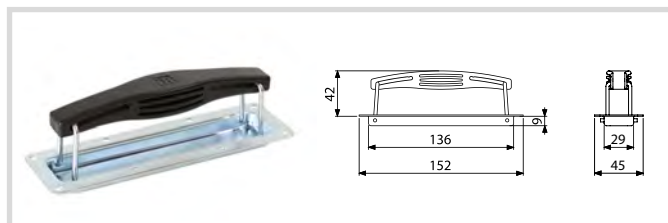
Weight 95 g

RIEMENGRIFF KUNSTLEDER SCHWARZ

Mit Stahleinlage und vernickelten Befestigungen. Befestigungs-

löcher \varnothing 5,0 mm. Inklusive 4 Einschlagmuttern und Schrauben

(M4x25), Gewicht 95 g



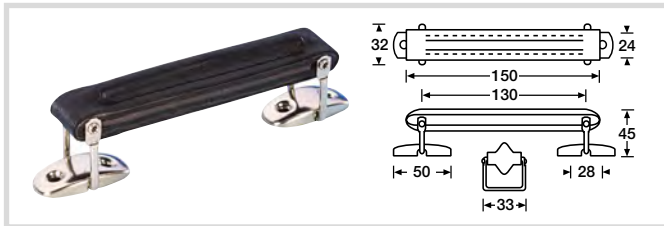
3420 RECESSED PLASTIC HANDLE

Especially made for cases with a height of 2 U. Steel, zinc plated in 9 mm deep dish. Mounting holes \varnothing 4.2 mm, weight 115 g

VERSENKTER PLASTIKGRIFF

Speziell für 2 HE Cases. Stahl, verzinkt in 9 mm tiefer Einbauschale.

Befestigungslöcher \varnothing 4,2 mm, Gewicht 115 g

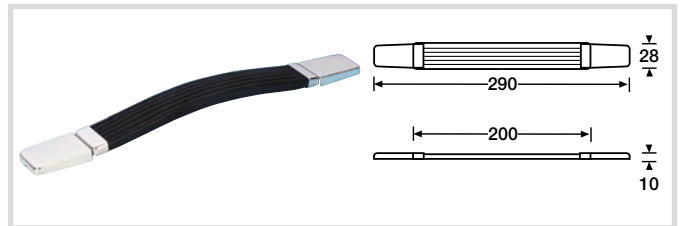


3416
BLACK LEATHER HANDLE

Solid black leather handle with nickel fittings, fixing holes 5.1 mm (in U.K. wit same fittings as 3417) Weight 69 g

KOFFERGRIFFF LEDER SCHWARZ

Mit vernickelten Befestigungen, Befestigungslöcher 5,1 mm Gewicht 69 g

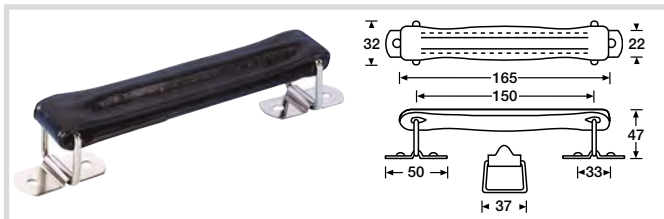


3419
HEAVY DUTY PLASTIC COVERED STRAP HANDLE

Black with steel inner core, steel fixing plates with nickel plated caps. Fixing holes \varnothing 5.0 mm Weight 110 g

RIEMENGRIFFF SCHWERE AUSFÜHRUNG

Kunststoff, schwarz, mit Stahlkern, Befestigungen Stahl mit vernickelten Kappen. Befestigungslöcher \varnothing 5,0 mm Gewicht 110 g

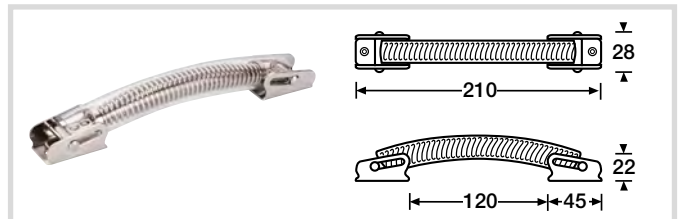


3417
BLACK SYNTHETIC LEATHER HANDLE

Finish: Black synthetic leather stitched to nylon inner with nickel „D“ ring and mounting plate. Fixing holes \varnothing 5.6 mm, weight 84 g

KOFFERGRIFFF KUNSTLEDER SCHWARZ

Mit vernickelten Befestigungen, nylonverstärkt. Befestigungslöcher \varnothing 5,6 mm Gewicht 84 g



3428
TECHNO-LOOK STRAP HANDLE

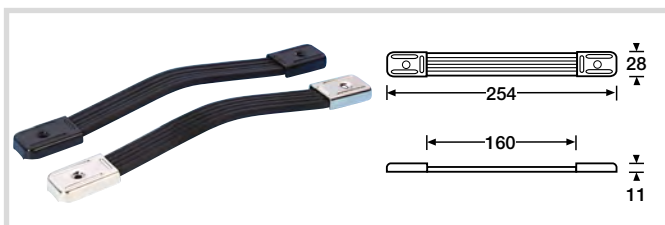
Nickel plated steel core covered with clear PVC tube, nickel plated end plates. Fixing holes \varnothing 4.6 mm, weight 0.179 kg.

RIEMENGRIFFF „TECHNO“

Stahl, vernickelt mit durchsichtigem PVC Griff. Befestigungslöcher \varnothing 4,6 mm, Gewicht 0,179 kg

► For use with / passend zu: **1618**

HANDLES · GRIFFE

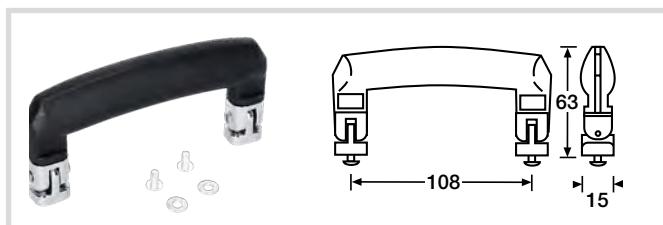


3423 / 3424

HEAVY DUTY PLASTIC COVERED STRAP HANDLE RIEMENGRIF KUNSTSTOFF MIT STAHLKERN

3423 End plates steel, black powder coated. Endkappen Stahl, schwarz pulverbeschichtet.

3424 End plates steel, nickel plated. Endkappen Stahl, vernickelt.



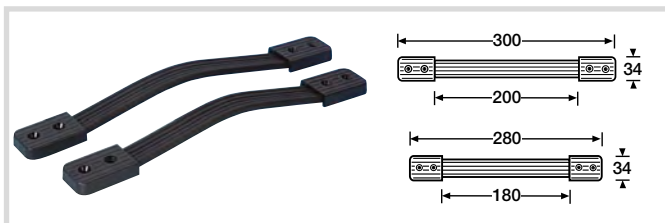
34352

BRIEFCASE HANDLE

Black, thermoplastic with chrome plated with M4 thread. Supplied with M4 x 12 mm screws, weight 86 g.

KOFFERGRIF

Schwarz, Kunststoff, Druckguß-Befestigungen, verchromt mit 4 mm Gewinde. Inklusive Schrauben M4 x 12 mm, Gewicht 86 g.



3426 / 3427

PLASTIC STRAP HANDLE

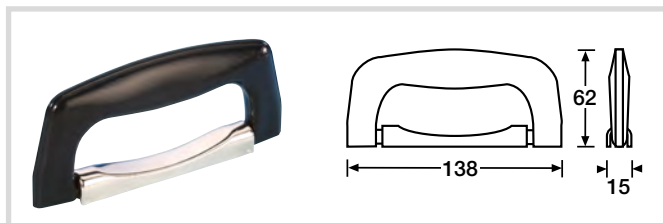
Black, with steel insert - Polycarbonate end plates
Fixing holes \varnothing 5.0 mm, weight **3426** 70 g / **3427** 66 g

RIEMENGRIF KUNSTSTOFF

Schwere Ausführung, Kunststoff, schwarz, mit Stahlkern, Befestigungen schwarzer Kunststoff. Befestigungslöcher \varnothing 5,0 mm, Gewicht **3426** 70 g / **3427** 66 g

3426 Length / Gesamtlänge 300 mm

3427 Length / Gesamtlänge 280 mm



3437

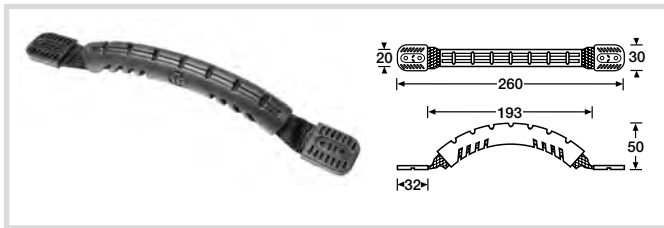
BRIEFCASE DROP HANDLE

Black plastic mit nickel coverplate, weight 65 g.

KOFFERGRIF

Schwarz, Kunststoff, mit vernickelter Abdeckkappe, Gewicht 65 g.

HANDLES · GRIFFE



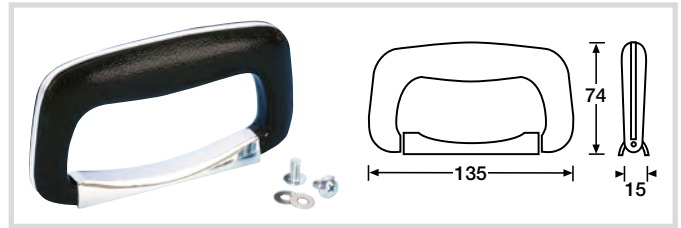
3429

STRAP HANDLE BLACK WEBBING

Covered with black rubber, weight 48 g

RIEMENGRIFF AUS SCHWARZEM GEWEBE

Mit Gummiüberzug, Gewicht 48 g



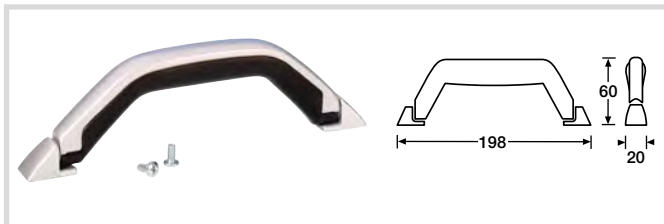
34382

BRIEFCASE DROP HANDLE

Quality Briefcase drop handle. Solid black plastic grip with chrome decorative insert. Fixing plate chrome plated diecast. Fixings M5 x 12 mm (supplied), weight 93 g.

KOFFERGRIFF

Hochwertiger Koffergriff, schwarz mit Chromeinsatz. Abdeckkappe aus Druckguß, verchromt. Inkl. Schrauben M5 x 12 mm, Gewicht 93 g.



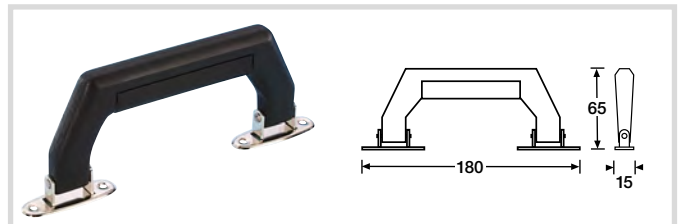
34331

LARGE BRIEFCASE HANDLE

Plastic on metallic grey metal frame, die-cast fittings, metallic grey. Supplied 15 mm screws. Weight 59 g.

GROSSER KOFFERGRIFF

Kunststoff auf metallic-grauem Metallrahmen. Druckgußbefestigungen, grau metallic. Inklusive 15 mm Schrauben. Gewicht 59 g.



3431

LIGHTWEIGHT CASE DROP HANDLE

Black plastic with nickel end plates. Fixing holes \varnothing 3.6 mm, weight 65 g

LEICHTER KOFFERGRIFF KUNSTSTOFF

Schwarz mit vernickelten Befestigungen. Befestigungslöcher \varnothing 3.6 mm, Gewicht 65 g

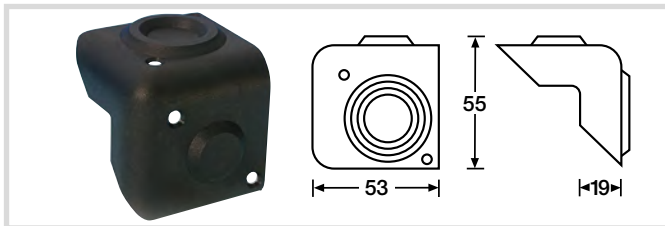


CORNERS ECKEN

FLAT CORNERS	FLACHECKEN
BALL CORNERS	KUGELECKEN
5 MM CORNERS	5 MM ECKEN
L-CORNERS	L-ECKEN
EASY CASE SYSTEM	EASY CASE SYSTEM



CORNERS ■ ECKEN

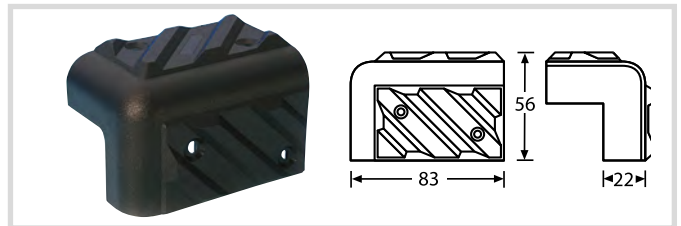


4018
PLASTIC CABINET CORNER

Black, stackable, Fixing holes countersunk \varnothing 3.5 mm, 10 mm internal radius, weight 1 g.

KUNSTSTOFFECKE

Schwarz, stapelbar, Innenradius 10 mm, Befestigungslöcher \varnothing 3,5 mm, Gewicht 1 g.

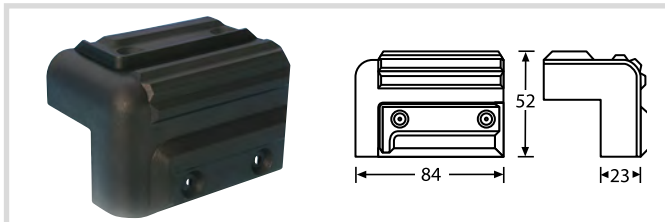


4013
SMALL PLASTIC CABINET CORNER

Black, stackable, Fixing holes countersunk \varnothing 3.5 mm, 10 mm internal radius, weight 2 g.

KUNSTSTOFFECKE

Schwarz, stapelbar, Innenradius 10 mm, versenkte Befestigungslöcher \varnothing 3,5 mm, Gewicht 2 g.

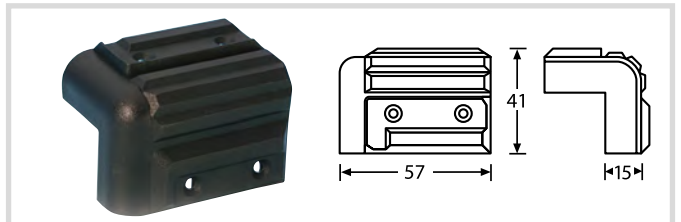


4009
PLASTIC CABINET CORNER

Black, stackable, Fixing holes countersunk \varnothing 3.5 mm, 10 mm internal radius, weight 25 g.

KUNSTSTOFFECKE

Schwarz, stapelbar, Innenradius 10 mm, versenkte Befestigungslöcher \varnothing 3,5 mm, Gewicht 25 g.

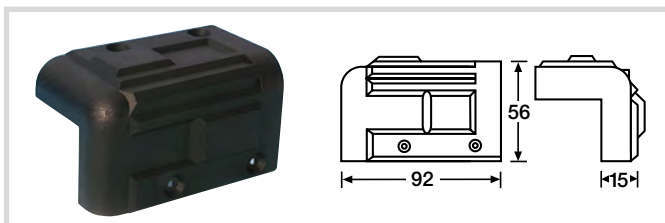


4072
SMALL PLASTIC CABINET CORNER

Black, stackable, Fixing holes countersunk \varnothing 3.5 mm, 6 mm internal radius, weight 1 g.

KUNSTSTOFFECKE

Schwarz, stapelbar, Innenradius 6 mm, versenkte Befestigungslöcher \varnothing 3,5 mm, Gewicht 1 g.



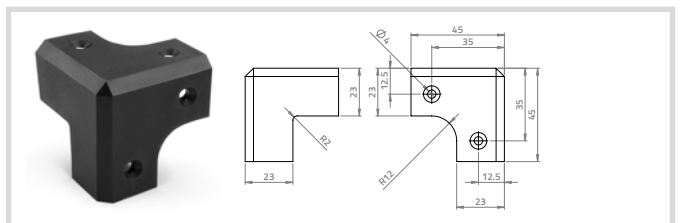
4071
PLASTIC CABINET CORNER

Black, stackable, Fixing holes countersunk \varnothing 3.5 mm, 10 mm internal radius, weight 2 g.

KUNSTSTOFFECKE

Schwarz, stapelbar, Innenradius 10 mm, versenkte Befestigungslöcher \varnothing 3,5 mm, Gewicht 2 g.

► For use with / passend zu: **4071EXT** Plastic extrusion / Kunststoffkantenschutz



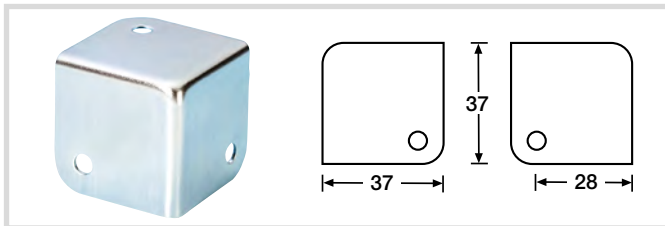
X318787
BLACK PLASTIC CABINET CORNER, 45 MM

Cabinet Corner plastic black, weight 15 g.

BOXENECKE, KUNSTSTOFF SCHWARZ, 45 MM

Boxenecke Kunststoff schwarz, Gewicht 15 g.

CORNERS ■ ECKEN



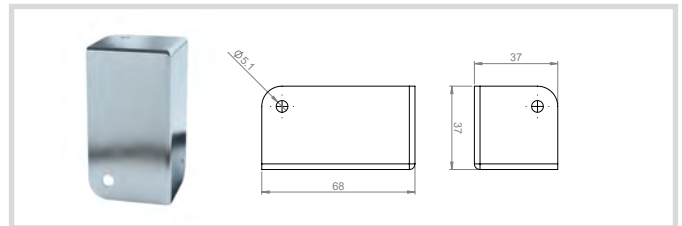
4000 SQUARE CASE / CABINET CORNER

1 mm steel, zinc plated, weight 28 g.
1.5 mm internal radius. Fixing holes \varnothing 5.2 mm.

ECKE QUADRATISCH

1 mm Stahl, verzinkt, Gewicht 28 g.
Innenradius 1,5 mm. Befestigungslöcher \varnothing 5,2 mm.

► For use with /
passend zu:
6134 / 6146

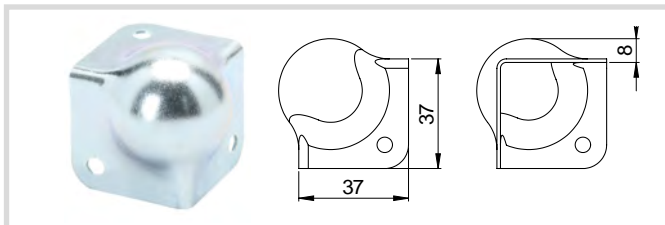


4003 SQUARE CORNER WITH INTEGRATED L CORNER

Square corner with integrated L corner

QUADRATISCHE ECKE MIT INTEGRIERTER L- ECKE

Quadratische Ecke mit integrierter L-Ecke



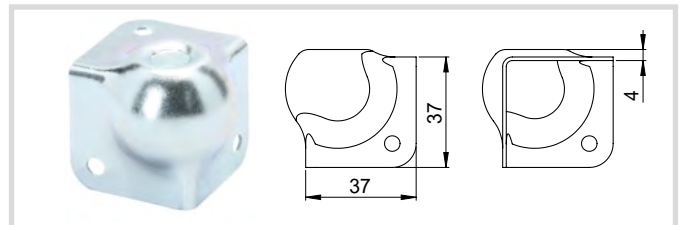
40001 SQUARE CORNER WITH BALL

1.2 mm steel, zinc plated, weight 33 g.
2 mm internal radius. Fixing holes \varnothing 5.2 mm.

ECKE QUADRATISCH MIT KUGEL

1,2 mm Stahl, verzinkt, Gewicht 33 g.
Innenradius 2 mm. Befestigungslöcher \varnothing 5,2 mm.

► For use with / passend zu: **6134 / 6146**



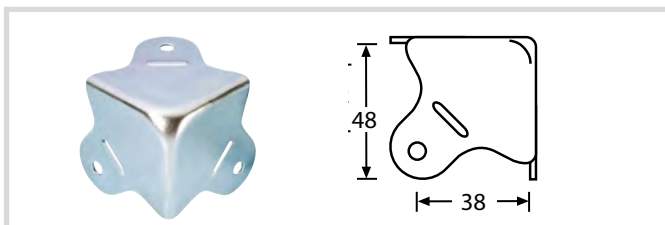
40002 SQUARE CORNER WITH BALL AND DIMPLE

1.2 mm steel, zinc plated, weight 35 g.
With 2 mm internal radius. Fixing holes \varnothing 5.2 mm.

ECKE QUADRATISCH MIT KUGEL UND MULDE

1,2 mm Stahl, vernickelt, Gewicht 35 g.
Innenradius 2 mm. Befestigungslöcher \varnothing 5,2 mm.

► For use with / passend zu: **6134 / 6146**



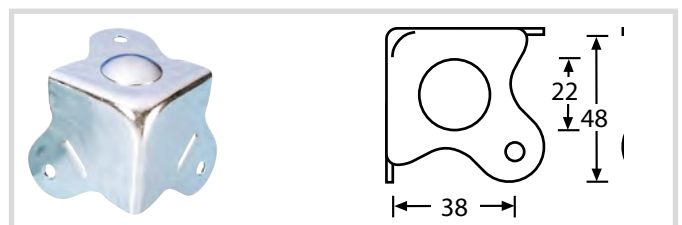
4004 CASE CORNER 3 LEG

1 mm steel, zinc plated, weight 38 g.
Fixing holes \varnothing 5.1 mm.

ECKE DREISCHENKLIG

1 mm Stahl, verzinkt, Gewicht 38 g.
Befestigungslöcher \varnothing 5,1 mm.

► For use with / passend zu: **4005**



4005 CASE CORNER 3 LEG

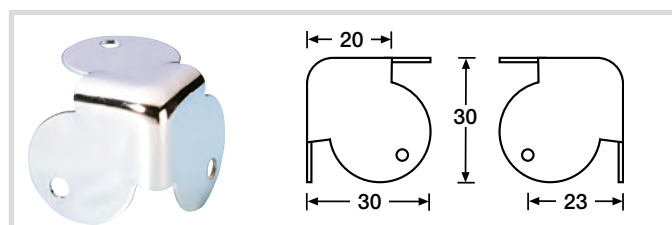
1 mm steel, zinc plated, weight 38 g.
With integral foot. Fixing holes \varnothing 5.1 mm.

ECKE DREISCHENKLIG

1 mm Stahl, verzinkt, Gewicht 38 g.
Mit Gleitkuppe. Befestigungslöcher \varnothing 5,1 mm.

► For use with / passend zu: **4004**

CORNERS ■ ECKEN

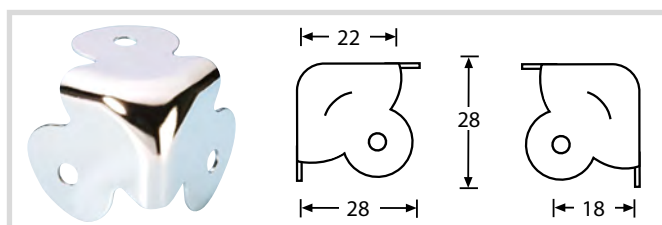


4055 CASE CORNER 3 LEG

0.8 mm steel, chrome plated, weight 16 g.
Fixing holes \varnothing 4.1 mm.

ECKE DREISCHENKLIG

0,8 mm Stahl, verchromt, Gewicht 16 g.
Befestigungslöcher \varnothing 4,1 mm.



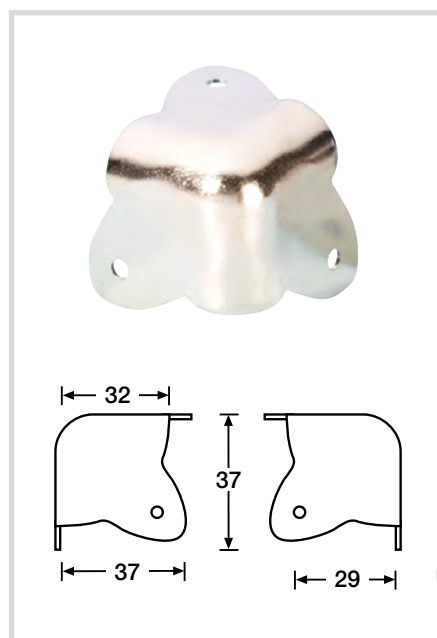
4050 CASE CORNER 3 LEG

0.8 mm steel, chrome plated, weight 1 g.
Fixing holes \varnothing 4.1 mm.

ECKE DREISCHENKLIG

0,8 mm Stahl, verchromt, Gewicht 1 g.
Befestigungslöcher \varnothing 4,1 mm.

► For use with / passend zu: **6136**



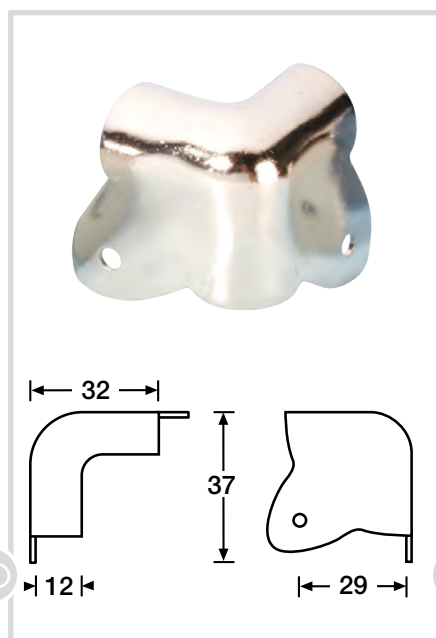
4020 CASE CORNER 3 LEG

1 mm steel, nickel plated, weight 28 g.
Inner radius 12 mm. Fixing holes
 \varnothing 4.2 mm.

ECKE DREISCHENKLIG

1 mm Stahl, vernickelt, Gewicht 28 g.
Innenradius 12 mm.
Befestigungslöcher \varnothing 4,2 mm.

► For use with / passend zu: **4023 / 4026**



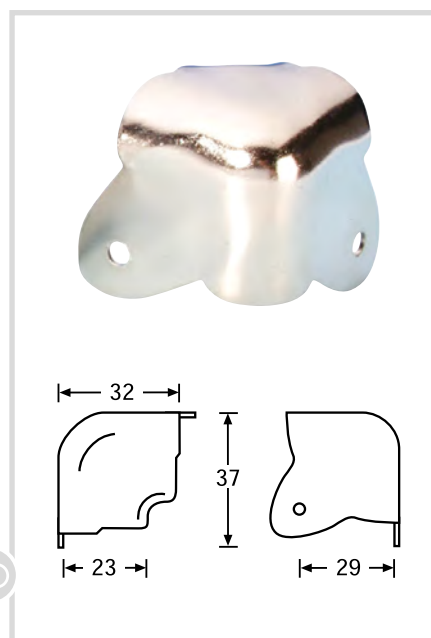
4023 / 4023BLK CASE CORNER 2 LEG

1 mm steel, nickel plated or black powder
coated, weight 17 g. Inner radius 12 mm.
Fixing holes \varnothing 4.2 mm.

ECKE ZWEISCHENKLIG

1 mm Stahl, vernickelt oder schwarz
pulverbeschichtet, Gewicht 17 g.
Innenradius 12 mm.
Befestigungslöcher \varnothing 4,2 mm.

► For use with / passend zu: **4020 / 4026**



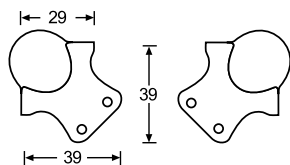
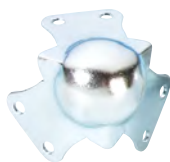
4026 / 4026BLK CASE CORNER 2 LEG

1 mm steel, nickel plated or black
powder coated, weight **4026** 26 g /
4026 BLK 24 g. With 20 mm wrapover.
Fixing holes \varnothing 4.2 mm.

ECKE ZWEISCHENKLIG

1 mm Stahl, vernickelt oder schwarz pulver-
beschichtet, Gewicht **4026** 26 g / **4026 BLK**
24 g. Innenradius 12 mm. Dritter Schenkel
nach innen abgekantet für max. 20 mm Holz-
stärke. Befestigungslöcher \varnothing 4,2 mm.

► For use with / passend zu: **4020 / 4023**



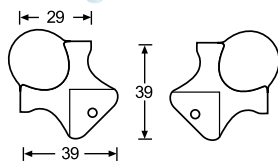
4112 SMALL BALL CORNER 3 LEG

1.2 mm steel, zinc plated, weight 0.025 kg. Fixing holes \varnothing 4.2 mm. 2 Fixing holes per leg.

KUGELECKE DREISCHENKLIG

1,2 mm Stahl, verzinkt, Gewicht 0,025 kg. Befestigungslöcher \varnothing 4,2 mm. 2 Befestigungslöcher pro Schenkel

► For use with / passend zu: **4114**



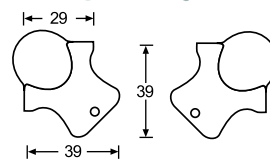
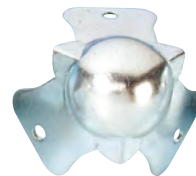
4113 SMALL BALL CORNER 3 LEG

1.2 mm steel, zinc plated, weight 27 g. Fixing holes \varnothing 4.2 mm. Cranked to suit angle up to 22 mm.

KUGELECKE DREISCHENKLIG

1,2 mm Stahl, verzinkt, Gewicht 27 g. Befestigungslöcher \varnothing 4,2 mm. Gekröpft für Kantenschutz bis 22 mm.

► For use with / passend zu:
41141 / 41143 / 6109 / 6129

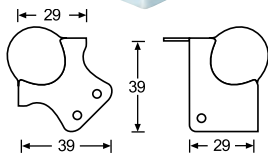


4111 SMALL BALL CORNER 3 LEG

1.2 mm steel, zinc plated, weight weight 29 g. Fixing holes \varnothing 4.2 mm. One fixing hole per leg.

KUGELECKE DREISCHENKLIG

1,2 mm Stahl, verzinkt, Gewicht 29 g. Befestigungslöcher \varnothing 4,2 mm. Eine Bohrung pro Schenkel.



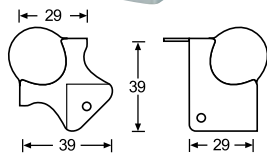
4114 BALL CORNER AND BRACE

Comined ball corner to suit 45 mm lidmakers. 1.2 mm steel, zinc plated, weight 29 g. Fixing holes \varnothing 4.2 mm.

KUGELECKE MIT L-ECKE

Mit integrierter L-Ecke für 45 mm Deckelrahmen. 1,2 mm Stahl, verzinkt, Gewicht 29 g. Befestigungslöcher \varnothing 4,2 mm.

► For use with / passend zu:
4112 / 6104 / 6124



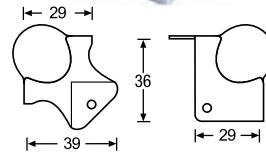
41141 BALL CORNER AND BRACE

Small combined ball corner and corner brace, cranked for 22 mm angle extrusion. 1.2 mm Steel, zinc plated. Fixing holes \varnothing 4.2 mm, weight 25 g.

KUGELECKE MIT L-ECKE

Klein mit integrierter L-Ecke, gekröpft für 22 mm Kantenschutz. 1,2 mm Stahl verzinkt. Befestigungslöcher \varnothing 4,2 mm, Gewicht 25 g.

► For use with / passend zu:
4113 / 6104 / 6124



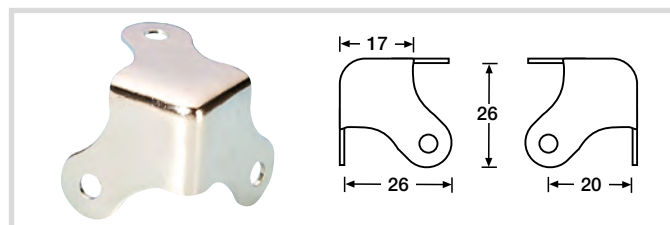
41143 BALL CORNER AND BRACE

Small combined ball corner and corner brace, cranked for 22 mm angle extrusion. 1.2 mm Steel, zinc plated. Fixing holes \varnothing 4.2 mm, weight 31 g.

KUGELECKE MIT L-ECKE

Klein mit integrierter L-Ecke, gekröpft für 22 mm Kantenschutz. 1,2 mm Stahl verzinkt. Befestigungslöcher \varnothing 4,2 mm, Gewicht 31 g.

► For use with / passend zu:
4111 / 4113 / 4112 / 6146

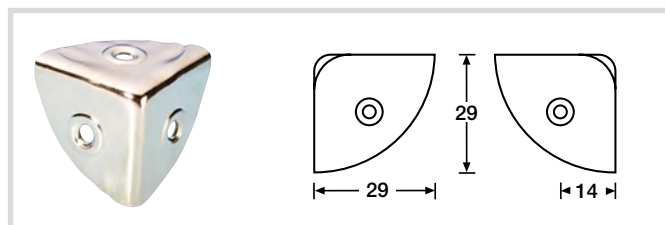


4007
SMALL CASE CORNER 3 LEG

1 mm steel, nickel plated, weight 1 g.
With 3 long legs.
Fixing holes \varnothing 4.4 mm.

ECKE DREISCHENKLIG

1 mm Stahl, vernickelt, Gewicht 1 g.
Mit langen Schenkeln.
Befestigungslöcher \varnothing 4,4 mm.

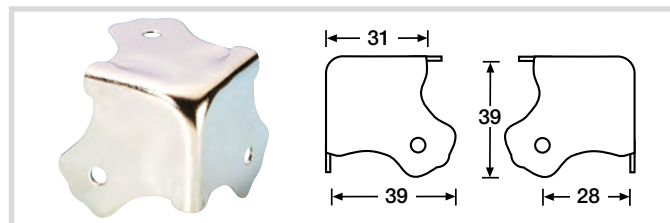


4008
SMALL CASE CORNER

0.8 mm steel, nickel plated, weight 12 g.
 \varnothing 3.8 mm raised countersunk fixing holes.

ECKE

0,8 mm Stahl, vernickelt, Gewicht 12 g.
Befestigungslöcher versenkt \varnothing 3,8 mm.

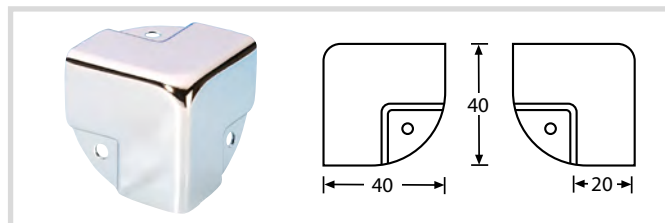


4012
SMALL CASE CORNER 3 LEG

1 mm steel, nickel plated. Fixing holes \varnothing 4.4 mm, weight 23 g.

ECKE DREISCHENKLIG

1 mm Stahl vernickelt, Befestigungslöcher \varnothing 4,4 mm, Gewicht 23 g.



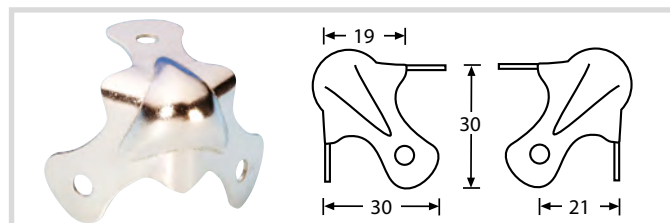
4058 / 4058ZP
CASE CORNER CRANKED

To suit angle up to 20 mm. 1 mm steel, chrome/zinc-plated,
Fixing holes \varnothing 4.2 mm, weight 0.028 kg.

ECKE GEKRÖPFT

Für Kantenschutz bis 20 mm. 1 mm Stahl, verchromt/verzinkt,
Befestigungslöcher \varnothing 4,2 mm, Gewicht 0,028 kg.

► For use with / passend zu: **6109 / 6129 / 6209**



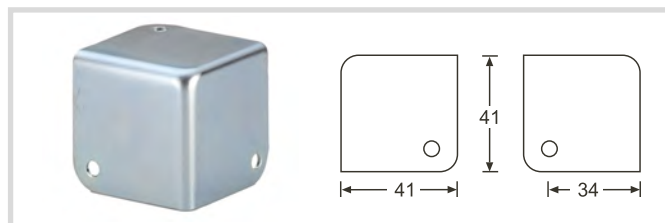
4030
SMALL KNUCKLE CORNER 3 LEG

0.8 mm steel, nickel plated. Fixing holes \varnothing 4.4 mm, weight 11 g.

KUGELECKE DREISCHENKLIG

0,8 mm Stahl, vernickelt. Befestigungslöcher \varnothing 4,4 mm,
Gewicht 11 g.

► For use with / passend zu: **4047**



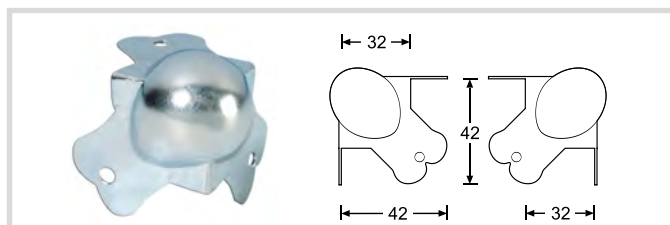
4001
SQUARE CASE AND CABINET CORNER

1 mm steel, zinc plated, weight 38 g.
With 2.5 mm internal radius. Fixing holes \varnothing 5.1 mm.

ECKE QUADRATISCH

1 mm Stahl, vernickelt, Gewicht 38 g.
Innenradius 2,5 mm. Befestigungslöcher \varnothing 5,1 mm.

CORNERS - ECKEN

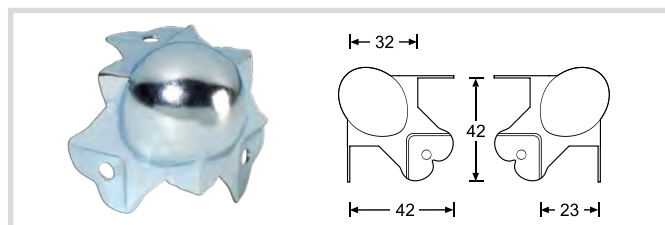


40801 SMALL BALL CORNER

1.2 mm steel, zinc plated,
Fixing holes \varnothing 5.1 mm, weight 40 g.

KUGELECKE

1,2 mm Stahl, verzinkt
Befestigungslöcher \varnothing 5,1 mm, Gewicht 40 g.

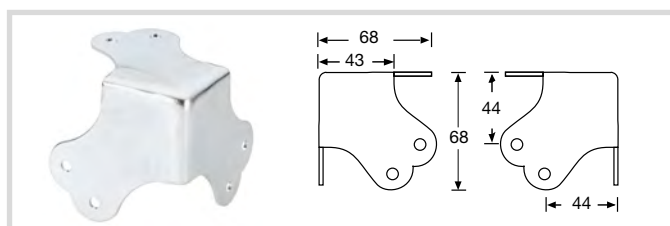


40802 SMALL BALL CORNER

Cranked to suit angle up to 22 mm.
1.2 mm steel, zinc plated,
Fixing holes \varnothing 5.1 mm, weight 40 g.

KUGELECKE

Gekröpft für Kantenschutz bis 22 mm.
1,2 mm Stahl, verzinkt,
Befestigungslöcher \varnothing 5,1 mm, Gewicht 40 g.

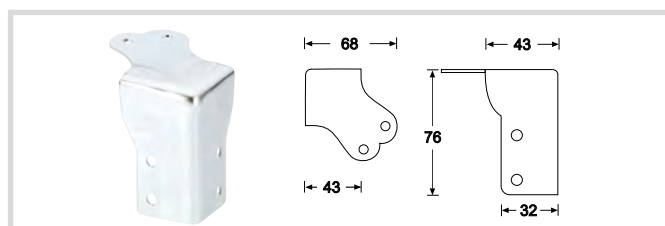


4150 CASE CORNER 3-LEG

1.5 mm steel, zinc plated,
Fixing holes \varnothing 5.0 mm, weight 10 g.

ECKE DREISCHENKLIG

1,5 mm Stahl, verzinkt,
Befestigungslöcher \varnothing 5,0 mm, Gewicht 10 g.



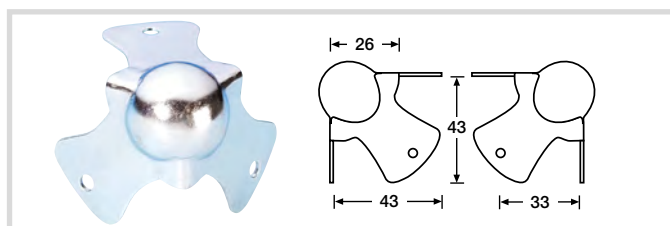
4155 COMBINED CASE CORNER WITH BRACE

1.5 mm steel, zinc plated,
Fixing holes \varnothing 5.0 mm, weight 90 g.

ECKE MIT INTEGRIERTER L-ECKE

1,5 mm Stahl, verzinkt,
Befestigungslöcher \varnothing 5,0 mm, Gewicht 90 g.

► For use with / passend zu: **4150**

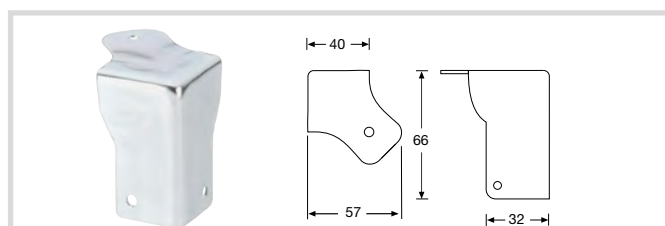


4115 SMALL BALL CORNER 3 LEG

1.2 mm steel, zinc plated. One fixing hole per leg.
Fixing holes \varnothing 4.2 mm, weight 27 g.

KUGELECKE DREISCHENKLIG

1,2 mm Stahl, verzinkt. Eine Bohrung pro Schenkel.
Befestigungslöcher \varnothing 4,2 mm, Gewicht 27 g.



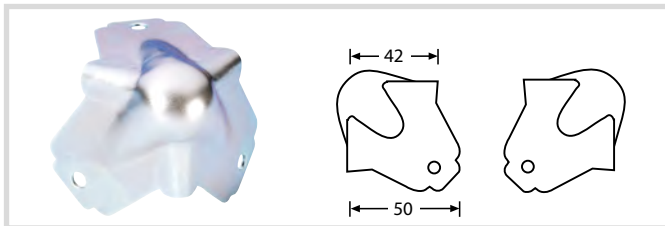
4160 CASE CORNER WITH BRACE

1.5 mm steel, zinc plated,
Fixing holes \varnothing 5.0 mm, weight 69 g.

ECKE MIT INTEGRIERTER L-ECKE

1,5 mm Stahl, verzinkt,
Befestigungslöcher \varnothing 5,0 mm, Gewicht 69 g.

CORNERS ■ ECKEN



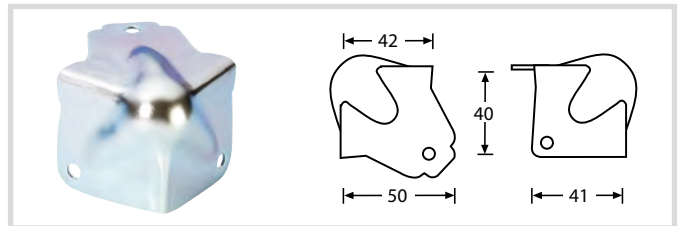
4117

MEDIUM BALL CORNER 3 LEG

1.2 mm steel, zinc plated, weight 90 g.
Fixing holes \varnothing 5.1 mm.

KUGELECKE DREISCHENKLIG

1,2 mm Stahl verzinkt, Befestigungslöcher \varnothing 5,1 mm,
Gewicht 90 g.



4118

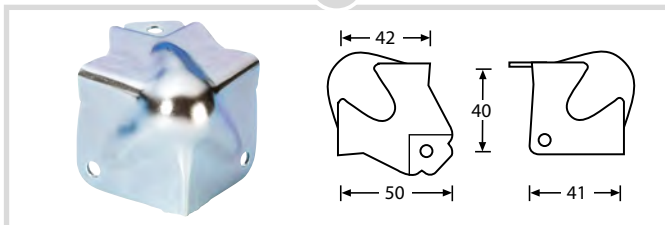
MEDIUM COMBINED CORNER

Medium combined corner and brace to suit 41 mm lidmakers
1.2 mm steel, zinc plated, weight 50 g. Fixing holes \varnothing 5.1 mm.

KUGELECKE MIT L-ECKE

Kugelecke mit integrierter L-Ecke für 41 mm Deckelrahmen.
1,2 mm Stahl verzinkt. Befestigungslöcher \varnothing 5,1 mm, Gewicht 50 g.

► For use with / passend zu: **6104 / 6124**



41182

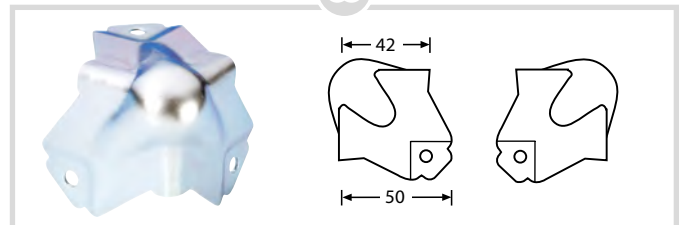
MEDIUM COMBINED CORNER

Medium combined corner and brace to suit 41 mm lidmakers, cranked.
1.2 mm steel, zinc plated, weight 51 g. Fixing holes \varnothing 5.1 mm.

KUGELECKE MIT L-ECKE

Kugelecke mit integrierter L-Ecke für 41 mm Deckelrahmen, gekröpft.
1,2 mm Stahl verzinkt, Gewicht 51 g. Befestigungslöcher \varnothing 5,1 mm.

► For use with / passend zu: **6104 / 6124**



4119

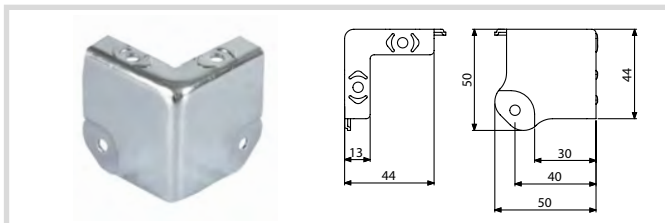
MEDIUM BALL CORNER CRANKED 3 LEG

Medium ball corner cranked to suit 30 mm angle or casemaker.
1.2 mm steel, zinc plated, weight 54 g. Fixing holes \varnothing 5.1 mm.

KUGELECKE DREISCHENKLIG GEKRÖPFT

Kugelecke dreischenklig gekröpft für 30 mm Kantenschutz und Casemaker.
1,2 mm Stahl verzinkt, Gewicht 54 g. Befestigungslöcher \varnothing 5,1 mm.

► For use with / passend zu: **6105 / 6106 / 6107 / 6119**



4145

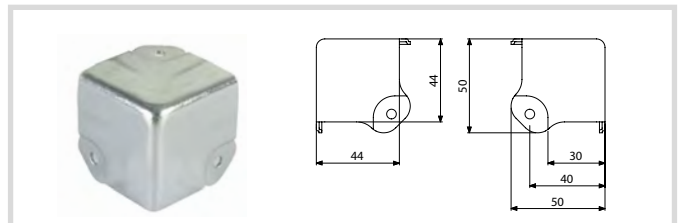
CORNER 2 LEG

1.5 mm steel, zinc plated, cranked, matches top edge capping
6145, weight 61 g. Fixing holes \varnothing 5.1 mm.

ECKE ZWEISCHENKLIG

1,5 mm Stahl verzinkt, gekröpft, passend zu Kappenprofil 6145.
Befestigungslöcher \varnothing 5,1 mm, Gewicht 61 g.

► For use with / passend zu: **6145**



4146

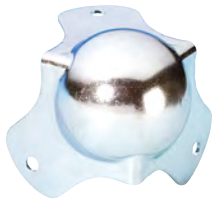
CORNER 3 LEG

1.5 mm steel, zinc plated, cranked, matches 4145, weight 78 g.
Fixing holes \varnothing 5.1 mm.

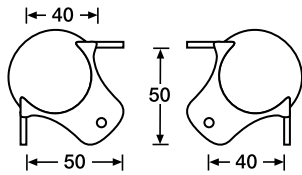
ECKE DREISCHENKLIG

1,5 mm Stahl verzinkt, gekröpft, passend zu 4145. Befestigungs-
löcher \varnothing 5,1 mm, Gewicht 78 g.

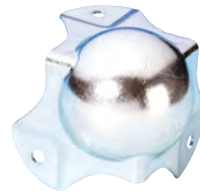
► For use with / passend zu: **4145**



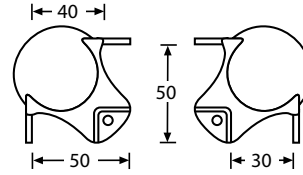
4120
MEDIUM BALL CORNER
 3 short legs, 1.5 mm steel, zinc plated. Fixing holes \varnothing 5.1 mm, weight 67 g.



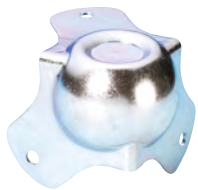
KUGELECKE DREI-SCHENKLIG
 1,5 mm Stahl verzinkt. Befestigungslöcher \varnothing 5,1 mm, Gewicht 67 g.



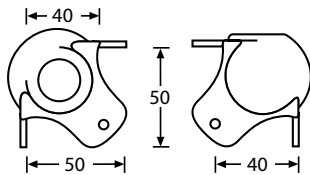
4124
MEDIUM BALL CORNER
 Cranked to suit 30 mm angle or casemaker 1.5 mm steel, zinc plated, Fixing holes \varnothing 5.1 mm, weight 62 g.



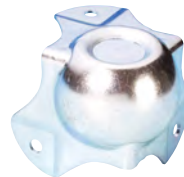
KUGELECKE DREI-SCHENKLIG
 Gekröpft für 30 mm Kantenschutz und Casemaker. 1,5 mm Stahl verzinkt. Befestigungslöcher \varnothing 5,1 mm, Gewicht 62 g.
 ► For use with / passend zu:
6105 / 6106 / 6107 / 6119



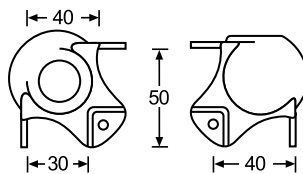
4122
MEDIUM BALL CORNER
 With stacking dimple, 3 short legs, 1.5 mm steel, zinc plated. Fixing holes \varnothing 5.1 mm, weight 66 g.



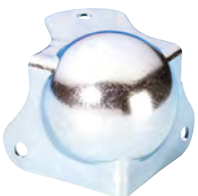
KUGELECKE DREI-SCHENKLIG
 Stapelbar, 1,5 mm Stahl verzinkt. Befestigungslöcher \varnothing 5,1 mm, Gewicht 66 g.



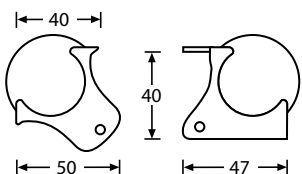
4128
MEDIUM BALL CORNER
 With stacking dimple (like 4122) – cranked to suit 30 mm angle or casemaker. 1.5 mm steel, zinc plated. Fixing holes \varnothing 5.1 mm, weight 65 g.



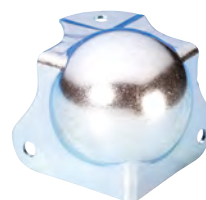
KUGELECKE DREI-SCHENKLIG
 Stapelbar, gekröpft für 30 mm Kantenschutz. 1,5 mm Stahl verzinkt. Befestigungslöcher \varnothing 5,1 mm, Gewicht 65 g.
 ► For use with / passend zu:
6105 / 6106 / 6205 / 6107 / 6119 / 6117 / 6125



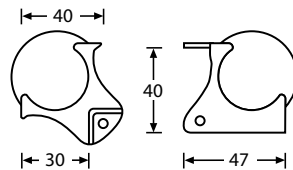
4121
BALL CORNER AND BRACE
 Combined ball corner and brace for 41 mm lid maker, 1.5 mm steel, zinc plated. Fixing holes \varnothing 5.1 mm, weight 58 g.



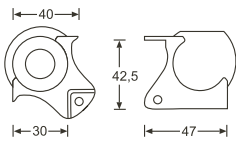
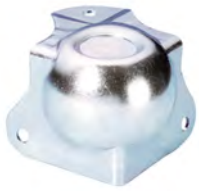
KUGELECKE MIT L-ECKE
 Kugelecke mit integrierter L-Ecke für 41 mm Deckelrahmen. 1,5 mm Stahl verzinkt. Befestigungslöcher \varnothing 5,1 mm, Gewicht 58 g.
 ► For use with / passend zu:
6104 / 6124



4126
BALL CORNER AND BRACE
 Combined ball corner and brace cranked to suit 41 mm lidmaker. 1.5 mm steel, zinc plated. Fixing holes \varnothing 5.1 mm, weight 65 g.



KUGELECKE MIT L-ECKE
 Kugelecke mit integrierter L-Ecke, gekröpft für 41 mm Deckelrahmen. 1,5 mm Stahl verzinkt. Befestigungslöcher \varnothing 5,1 mm, Gewicht 65 g.
 ► For use with / passend zu:
6104 / 6124

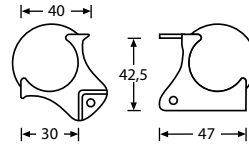


41261 BALL CORNER AND BRACE

Combined ball corner and brace with stacking dimple cranked to suit 30 mm angle or case-maker. (This corner is 2.5 mm higher than 41263) 1.5 mm steel zinc plated. Fixing holes \varnothing 5.1 mm, weight 64 g.

KUGELECKE MIT L-ECKE

Kugelecke mit integrierter L-Ecke, stapelbar und gekröpft für 30 mm Kantenschutz oder Casemaker. (Diese Ecke ist 2,5 mm höher als 41263) 1,5 mm Stahl verzinkt. Befestigungslöcher \varnothing 5,1 mm, Gewicht 64 g.



41262 BALL CORNER AND BRACE

Combined ball corner and brace, cranked to suit 45 mm lidmaker. Like 41261 but without stacking dimple. 1.5 mm steel, zinc plated. Fixing holes \varnothing 5.1 mm, weight 65 g.

KUGELECKE MIT L-ECKE

Kugelecke mit integrierter L-Ecke, gekröpft für 45 mm Deckelrahmen. Wie 41261, aber ohne Mulde. 1,5 mm Stahl verzinkt. Befestigungslöcher \varnothing 5,1 mm, Gewicht 65 g.

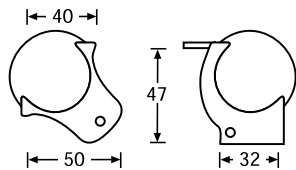




4127
BALL CORNER AND BRACE
 Combined ball corner and brace to suit 48 mm lidmaker, 1.5 mm steel, zinc plated. Fixing holes \varnothing 5.1 mm, weight 64 g.

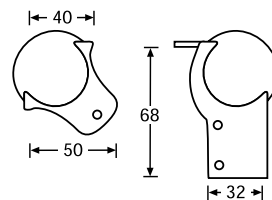
KUGELECKE MIT L-ECKE
 Kugelecke mit integrierter L-Ecke, für 48 mm Deckelrahmen. 1,5 mm Stahl verzinkt. Befestigungslöcher \varnothing 5,1 mm, Gewicht 64 g.

► For use with / passend zu:
6116



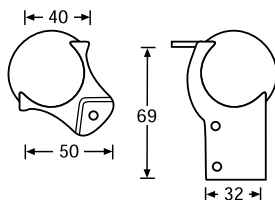
41201
BALL CORNER AND BRACE
 Combined ball corner and brace 69 mm high. 1.5 mm steel, zinc plated. Fixing holes \varnothing 5.1 mm, weight 77 g.

KUGELECKE MIT L-ECKE
 Kugelecke mit integrierter L-Ecke, Höhe 69 mm. 1,5 mm Stahl verzinkt. Befestigungslöcher \varnothing 5,1 mm, Gewicht 77 g.



41202
BALL CORNER AND BRACE
 Combined ball corner and brace 69 mm high, cranked to suit 30 mm angle or casemaker. 1.5 mm steel, zinc plated. Fixing holes \varnothing 5.1 mm, weight 75 g.

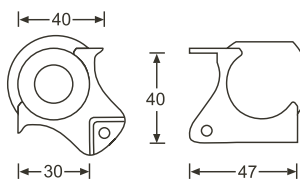
KUGELECKE MIT L-ECKE
 Kugelecke mit integrierter L-Ecke, Höhe 69 mm, gekröpft für 30 mm Kantenschutz und Casemaker. 1,5 mm Stahl verzinkt. Befestigungslöcher \varnothing 5,1 mm, Gewicht 75 g.



41263
BALL CORNER AND BRACE
 Combined ball corner and brace, cranked to suit 41 mm lidmaker, with stacking dimple. 1.5 mm steel, zinc plated. Fixing holes \varnothing 5.1 mm, weight 62 g.

KUGELECKE MIT L-ECKE
 Kugelecke mit integrierter L-Ecke, stapelbar gekröpft für 41 mm Deckelrahmen. 1,5 mm Stahl verzinkt. Befestigungslöcher \varnothing 5,1 mm, Gewicht 62 g.

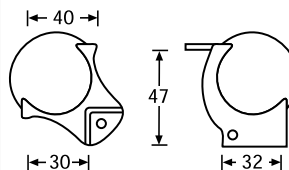
► For use with / passend zu:
6104 / 6124

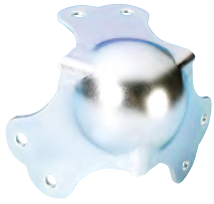


4129
BALL CORNER AND BRACE
 Combined ball corner and brace fits 48 mm lidmaker (like 4127) – top leg cranked. 1.5 mm steel, zinc plated. Fixing holes \varnothing 5.1 mm, weight 57 g.

KUGELECKE MIT L-ECKE
 Kugelecke mit integrierter L-Ecke für 48 mm Deckelrahmen, oberer Schenkel gekröpft. 1,5 mm Stahl verzinkt. Befestigungslöcher \varnothing 5,1 mm, Gewicht 57 g.

► For use with / passend zu:
6116



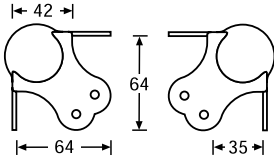


4101 / 41012 HEAVY DUTY BALL CORNER

Heavy duty ball corner, 3 leg,
1.5 mm steel, zinc plated.
Fixing holes \varnothing 5.1 mm,
weight 96 g.
(also available in 2 mm steel:
41012).

KUGELECKE

Kugelecke dreischenklig,
1,5 mm Stahl verzinkt. Be-
festigungslöcher \varnothing 5,1 mm,
Gewicht 96 g. (auch in 2 mm
Stahl lieferbar: **41012**).

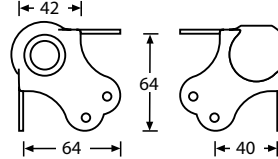


4102 HEAVY DUTY BALL CORNER

Heavy duty ball corner, 3 leg
with stacking dimple, 1.5 mm
steel, zinc plated. Fixing holes
 \varnothing 5.1 mm, weight 96 g.

KUGELECKE

Kugelecke dreischenklig, sta-
pelbar. 1,5 mm Stahl verzinkt.
Befestigungslöcher \varnothing 5,1 mm,
Gewicht 96 g.



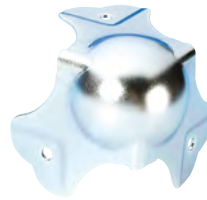
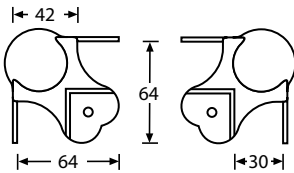
4107 HEAVY DUTY BALL CORNER

Heavy duty ball corner cranked
to suit 30 mm angle or case-
maker. 3 leg, 1.5 mm steel,
zinc plated, fixing holes
 \varnothing 5.1 mm, weight 97 g.

KUGELECKE

Kugelecke gekröpft für 30 mm
Kantenschutz und Casema-
ker. 1,5 mm Stahl, verzinkt,
Befestigungslöcher \varnothing 5,1 mm,
Gewicht 97 g.

► For use with / passend zu:
**6105 / 6106 / 6205 / 6125 /
6117 / 6119 / 6107**



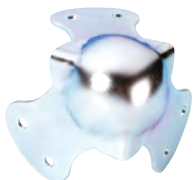
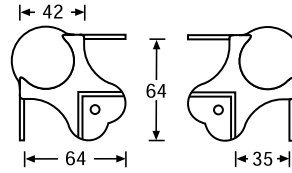
4104 HEAVY DUTY BALL CORNER

Heavy duty ball corner
cranked to suit 35 mm angle
or casemaker. 3 leg, 1.5 mm
steel, zinc plated. Fixing holes
 \varnothing 5.1 mm, weight 100 g.

KUGELECKE

Kugelecke gekröpft für
35 mm Kantenschutz und
Casemaker. 1,5 mm Stahl
verzinkt. Befestigungslöcher
 \varnothing 5,1 mm, Gewicht 100 g.

► For use with / passend zu:
6111

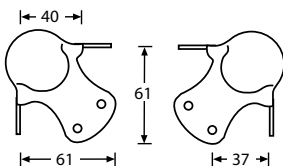


4010 HEAVY DUTY BALL CORNER 3 LEG

Heavy duty ball corner with
deep ball 2 mm steel, zinc
plated, weight 116 g.
Fixing holes \varnothing 5.1 mm.

KUGELECKE DREI- SCHENKLIG

Kugelecke dreischenklig mit
besonders ausgeprägter Kugel,
2 mm Stahl verzinkt,
Gewicht 116 g. Befestigungs-
löcher \varnothing 5,1 mm.

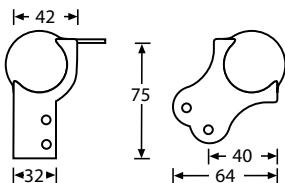




4105
BALL CORNER AND BRACE
 Combined ball corner and brace to suit 76 mm lidmakers, 1.5 mm steel, zinc plated. Fixing Holes \varnothing 5.1 mm, weight, 99 g.

KUGELECKE MIT L-ECKE
 Kugelecke mit integrierter L-Ecke, passend zu 76 mm Deckelrahmen. 1,5 mm Stahl verzinkt, Befestigungslöcher \varnothing 5,1 mm, Gewicht 99 g.

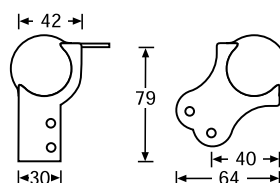
► For use with / passend zu:
6113 / 6114



4108
BALL CORNER AND BRACE
 Combined ball corner and brace 80 mm high, for 80 mm basemaker, 1.5 mm steel, zinc plated. Fixing holes \varnothing 5.1 mm, weight 100 g.

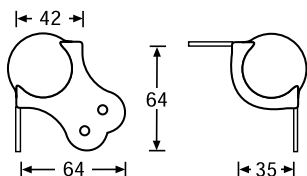
KUGELECKE MIT L-ECKE
 Kugelecke mit integrierter L-Ecke, Höhe 80 mm. Für 80 mm Kastenrahmen. 1,5 mm Stahl, verzinkt, Befestigungslöcher \varnothing 5,1 mm, Gewicht 100 g.

► For use with / passend zu:
6112



4103
HEAVY DUTY BALL CORNER
 Heavy duty ball corner with cutaway, 2 leg, 1.5 mm steel, zinc plated, fixing holes \varnothing 5.1 mm, weight 81 g.

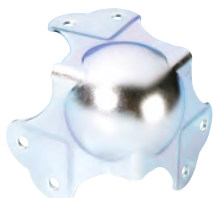
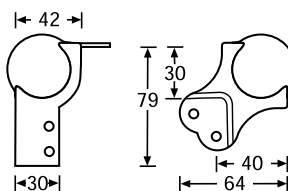
KUGELECKE
 Kugelecke zweischenklig, 1,5 mm Stahl verzinkt. Befestigungslöcher \varnothing 5,1 mm, Gewicht 81 g.



41081
BALL CORNER AND BRACE
 Combined ball corner and brace 80 mm high, for 80 mm basemaker cranked to suit 30 mm angle or casemaker, 1.5 mm steel, zinc plated. Fixing holes \varnothing 5.1 mm, weight 100 g.

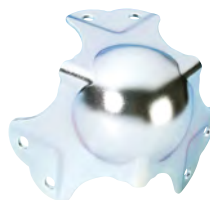
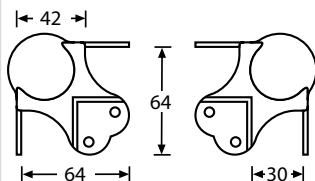
KUGELECKE MIT L-ECKE
 Kugelecke mit integrierter L-Ecke, Höhe 80 mm, gekröpft für 30 mm Kantenschutz und Casemaker. 1,5 mm Stahl verzinkt. Befestigungslöcher \varnothing 5,1 mm, Gewicht 100 g.

► For use with / passend zu:
6112



41076
HEAVY DUTY BALL CORNER
 Heavy Duty Ball Corner like 4107 with two mounting holes per leg instead of one. 1.5 mm steel, zinc plated. Fixing holes \varnothing 5.1 mm, weight 96 g.

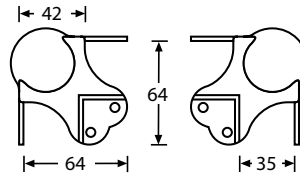
KUGELECKE
 Kugelecke wie 4107 mit zwei Montagelöchern pro Schenkel. 1,5 mm Stahl, verzinkt, Befestigungslöcher \varnothing 5,1 mm, Gewicht 96 g.

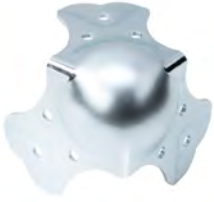


41046 / 410462
HEAVY DUTY BALL CORNER
 1.5 mm steel, Heavy Duty Ball Corner like 4104 with two mounting holes per leg instead of one. Fixing holes \varnothing 5.1 mm, weight 120 g. (also available in 2 mm steel: 410462).

KUGELECKE
 1,5 mm Stahl. Wie 4104 mit zwei Montagelöchern pro Schenkel. Befestigungslöcher \varnothing 5,1 mm, Gewicht 120 g. (auch in 2 mm Stahl lieferbar: 410462).

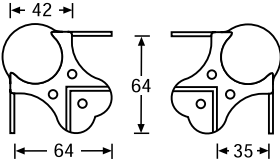
► For use with / passend zu:
6111





410429 HEAVY DUTY BALL CORNER

Heavy Duty Ball Corner like 41042 with three mounting holes per leg instead of one. 2 mm steel, zinc plated. Fixing holes \varnothing 5.1 mm, weight 115 g.



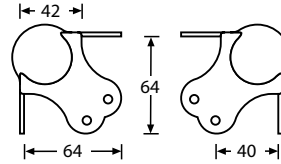
KUGELECKE

Kugelecke wie 41042 mit drei Montagelöchern pro Schenkel. 2 mm Stahl, verzinkt, Befestigungslöcher \varnothing 5,1 mm, Gewicht 115 g



41012-05 HEAVY DUTY BALL CORNER

Fits with case angle with 5 mm radius. Heavy duty ball corner, 3 leg, 2.0 mm Steel, zinc plated. Fixing holes \varnothing 5.1 mm, weight 118 g.

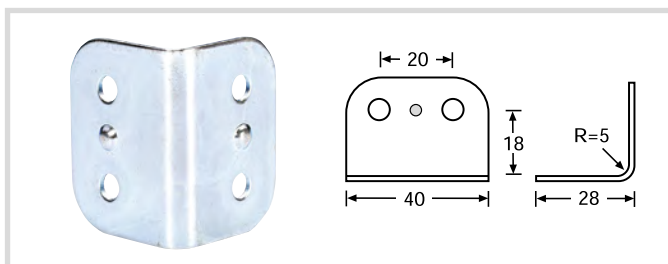


KUGELECKE GROSS

Passend für Kantenschutz mit 5 mm Radius. Kugelecke dreischenklig, 2,0 mm Stahl verzinkt. Befestigungslöcher \varnothing 5,1 mm, Gewicht 118 g.



CORNER BRACES - L-ECKEN

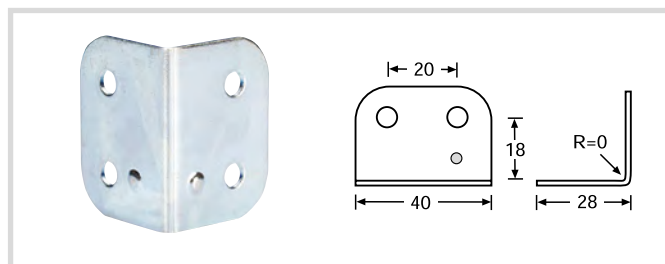


4042 LARGE CORNER BRACE

5 mm radius, 1.2 mm steel, zinc plated, fixing holes \varnothing 5.1 mm, weight 20 g.

L-ECKE

5 mm Radius, 1,2 mm Stahl verzinkt, Befestigungslöcher \varnothing 5,1 mm, Gewicht 20 g.

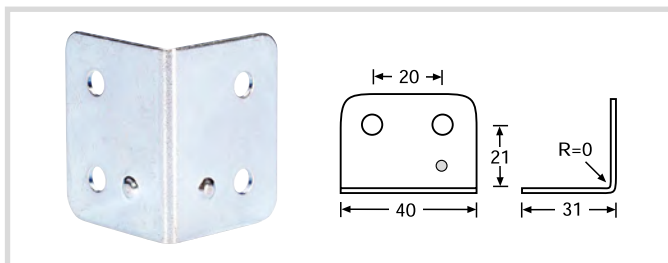


4043 LARGE CORNER BRACE

0 mm radius, 1.2 mm steel, zinc plated or black powder coated, fixing holes \varnothing 5.1 mm, weight 19 g.

L-ECKE

0 mm Radius, 1,2 mm Stahl verzinkt oder schwarz pulverbeschichtet, Befestigungslöcher \varnothing 5,1 mm, Gewicht 19 g.

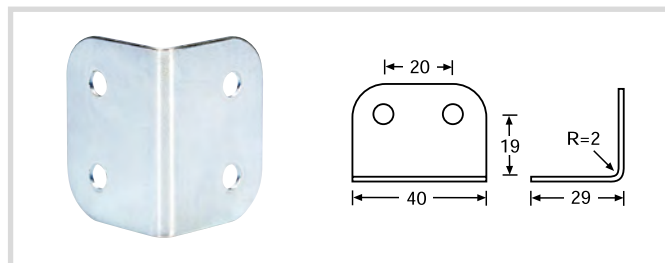


40431 LARGE CORNER BRACE

0 mm radius, 1.2 mm steel, zinc plated, fixing holes \varnothing 5.1 mm, weight 20 g.

L-ECKE

0 mm Radius, 1,2 mm Stahl verzinkt, Befestigungslöcher \varnothing 5,1 mm, Gewicht 20 g.

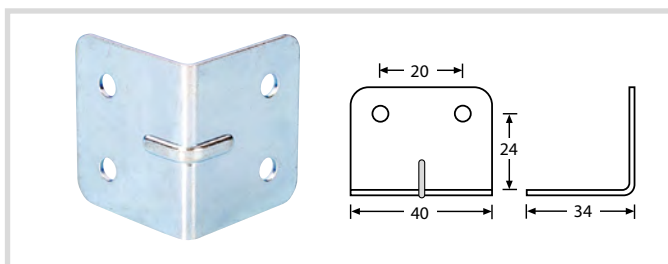


40432 LARGE CORNER BRACE

2 mm radius, 1.2 mm steel, zinc plated, fixing holes \varnothing 5.1 mm, weight 15 g.

L-ECKE

2 mm Radius, 1,2 mm Stahl verzinkt, Befestigungslöcher \varnothing 5,1 mm, Gewicht 15 g.

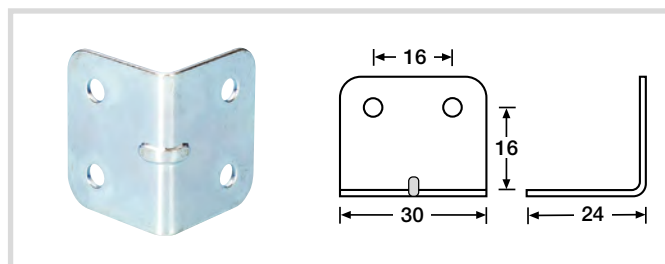


40403 LARGE CORNER BRACE

For 35 mm case angle, 1.2 mm steel, zinc plated, fixing holes \varnothing 5.1 mm, weight 21 g.

L-ECKE

Passend zu 35 mm Kantenschutz, 1,2 mm Stahl verzinkt, Befestigungslöcher \varnothing 5,1 mm, Gewicht 21 g.



40407 MEDIUM CORNER BRACE

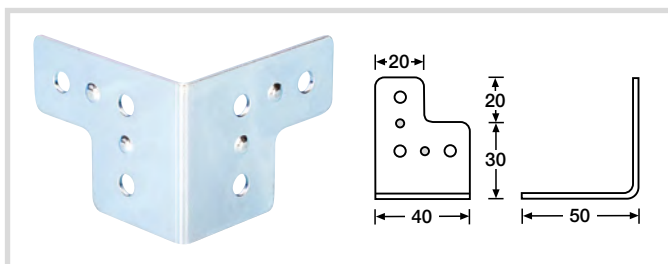
1 mm steel, zinc plated, fixing holes \varnothing 4 mm, sharp radius, weight 6 g.

L-ECKE

1 mm Stahl verzinkt, Befestigungslöcher \varnothing 4 mm, Gewicht 6 g.

► For use with / passend zu:

CORNER BRACES - L-ECKEN

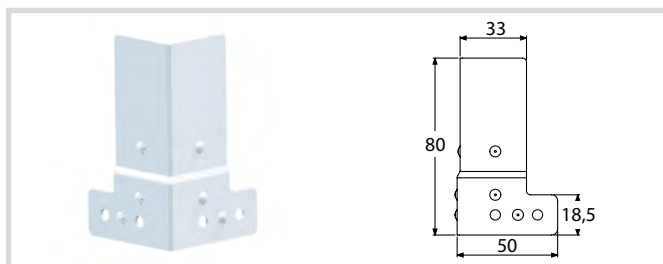


4044 LARGE "T" BRACE

1,2 mm steel, zinc plated, fixing holes \varnothing 5.1 mm, sharp radius, weight 25 g.

L-ECKE

1,2 mm Stahl verzinkt, Befestigungslöcher \varnothing 5,1 mm, Gewicht 25 g.

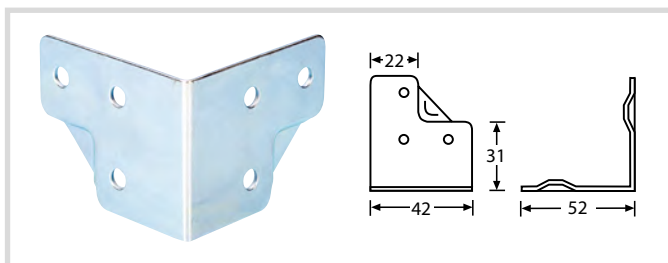


40405 CORNER BRACE

This corner brace enables to save the short piece of case angle between corner brace and ball corner. For lids with a height of 8-11.5 cm. Fixing holes 5.1 mm.

L-ECKE

Diese L-Ecke ermöglicht die Einsparung des kurzen Stücks Kantenschutz zwischen L-Ecke und Kugelecke. Für Deckelhöhen von 8-11,5 cm. Befestigungslöcher 5,1 mm.



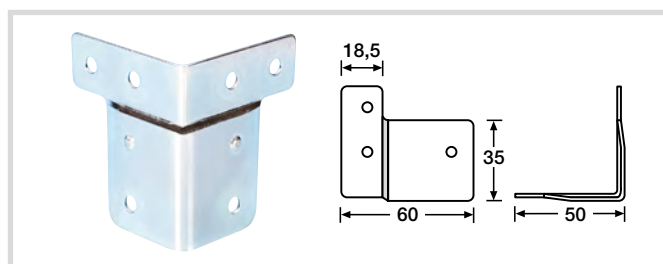
4053 LARGE CRANKED CORNER BRACE

To suit shallow side of locations and 30 mm angles. 1.2 mm steel, zinc plated, fixing holes \varnothing 5.1 mm, sharp radius, weight 33 g.

L-ECKE GEKRÖPFT

Passend zu 30 x 30 mm Kantenschutz und Schließprofil (kurze Seite), 1,2 mm Stahl verzinkt, Befestigungslöcher \varnothing 5.1 mm, Gewicht 33 g.

► For use with / passend zu: **6100 / 6202 / 6203 / 6302 / 6303 / 6105 / 6106 / 6107 / 6205 / 6119 / 6117**



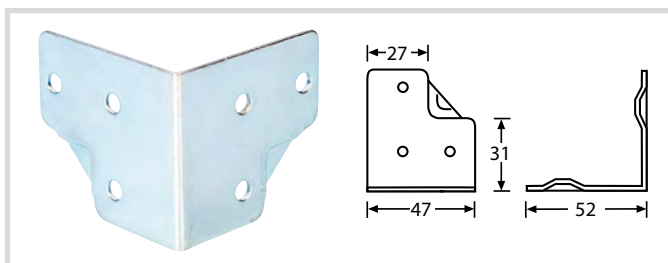
40404 LARGE CRANKED CORNER BRACE

To mate locations to heavy angle. 1 mm steel, zinc plated, fixing holes \varnothing 5.1 mm, weight 33 g.

L-ECKE GEKRÖPFT

Um Schließprofile an schweren Kantenschutz anzupassen, 1 mm Stahl verzinkt, Befestigungslöcher \varnothing 5,1 mm, Gewicht 33 g.

► For use with / passend zu: **6110**



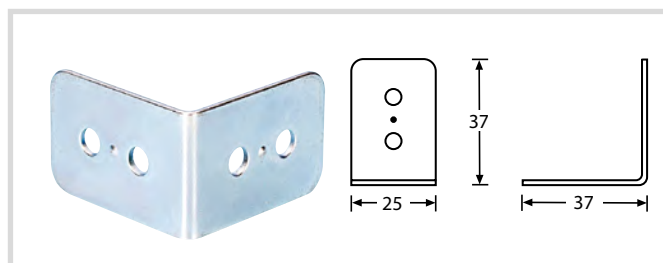
4054 LARGE CRANKED CORNER BRACE

To suit deep side of locations and 30 mm angles. 1.2 mm steel, zinc plated, fixing holes \varnothing 5.1 mm, sharp radius, weight 30 g.

L-ECKE GEKRÖPFT

Passend zu 30 mm Kantenschutz und Schließprofil (lange Seite), 1,2 mm Stahl verzinkt, Befestigungslöcher \varnothing 5.1 mm, Gewicht 30 g.

► For use with / passend zu: **6100 / 6202 / 6302 / 6303 / 6203 / 6105 / 6106 / 6107 / 6205 / 6119 / 6117**



40402 LARGE CORNER BRACE

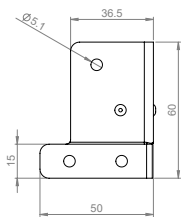
1.2 mm steel, zinc plated, fixing holes \varnothing 5.1 mm, weight 15 g.

L-ECKE

1,2 mm Stahl verzinkt, Befestigungslöcher \varnothing 5,1 mm, Gewicht 15 g.

CORNER BRACES - L-ECKEN

NEW



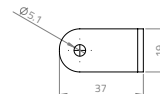
40433

L-CORNER 60 MM X 50 MM ANGLED FOR 6111, GALVANIZED

Corner Brace. Steel, galvanized, Thickness 1.5 mm, Fixing holes \varnothing 5.1 mm, Weight 52 g

L-ECKE 60 MM X 50 MM GEKRÖPFT FÜR 6111, VERZINKT

L-Ecke. Stahl, verzinkt, Stärke 1,5 mm, Befestigungslöcher \varnothing 5,1 mm, Gewicht 52 g



40434

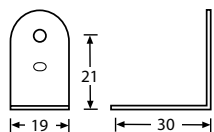
CORNER BRACE 37 X 19 MM, STEEL GALVANIZED

Galvanized steel L-shaped corner measuring 37 x 19 mm. Thickness 1.2 mm, Fixing holes \varnothing 5.1 mm, Weight 11 g

L-ECKE 37 X 19 MM, STAHL VERZINKT

Verzinkte L-Ecke aus Stahl mit den Maßen 37 x 19 mm Stärke 1,2 mm, Befestigungslöcher \varnothing 5,1 mm, Gewicht 11 g

► For use with / passend zu: **4000 / 4003**



4040 / 4041

SMALL CORNER BRACE

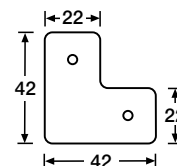
1.2 mm steel, fixing holes \varnothing 5.1 mm, sharp radius, weight 7 g.

L-ECKE

1,2 mm Stahl, Befestigungslöcher \varnothing 5.1 mm, Gewicht 7 g.

4040 Chrome plated / verchromt

4041 Zinc plated / verzinkt



40406

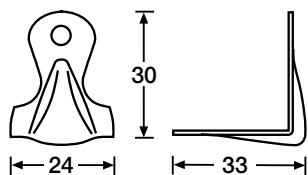
FLAT L-BRACE

For covering location mitre joints on racks with removable combined front/lid. 1.2 mm steel, zinc plated, weight 12 g.

FLACHES L-PLÄTTCHEN

Für Abdeckung des Schließprofil-Gehungsschnitts bei Racks mit abnehmbarer Front/Deckel-Kombination, 1,2 mm Stahl verzinkt, Gewicht 12 g.

► For use with / passend zu: **6202 / 6302 / 6123M+F / 6203 / 6303 / 6201 / 6100**



4047

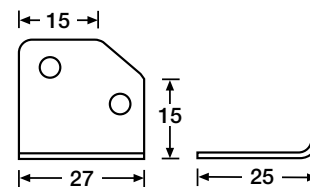
SMALL CORNER BRACE WITH BUMP

1 mm steel, nickel plated, fixing holes \varnothing 4 mm, weight 7 g.

L-ECKE

1 mm Stahl vernickelt, Befestigungslöcher \varnothing 4 mm, Gewicht 7 g.

► For use with / passend zu: **4030**



4046

SMALL CORNER BRACE

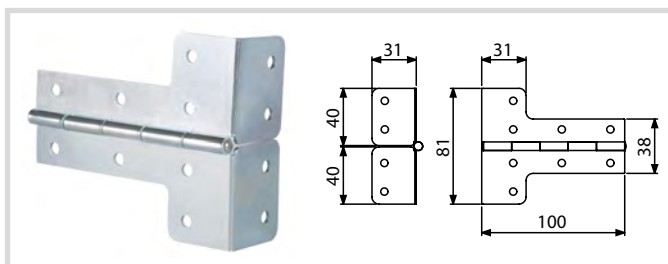
1 mm steel, chrome plated, fixing holes \varnothing 4 mm, 4 mm radius, weight 8 g.

L-ECKE

1 mm Stahl verchromt, Befestigungslöcher \varnothing 4 mm, Innenradius 4 mm, Gewicht 8 g.

► For use with / passend zu: **6136**

L-HINGES · L-SCHARNIERE

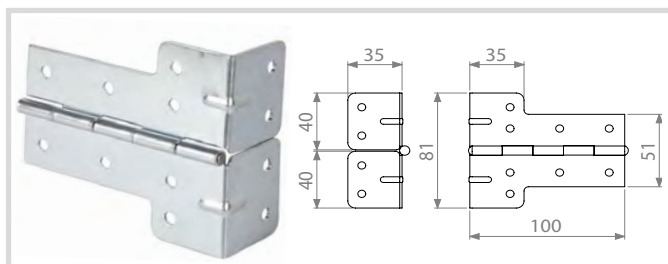


2640 L-HINGE

Combinated hinge **2602** with two corner braces **40431**. Eases case-building: Mount one instead of three parts! Furthermore the hinge is 3 cm longer and comes up to the edge giving more stability. Steel, 1.5 mm, zinc plated, fixing holes \varnothing 5.1mm.

L-SCHARNIER

Kombination aus Scharnier **2602** und zwei L-Ecken **40431**. Vereinfacht den Casebau: Montage nur eines Teils anstatt von drei Teilen! Außerdem ist das Scharnier 3 cm länger und reicht bis zur Ecke, was zu einer höheren Stabilität führt. Stahl, verzinkt, Befestigungslöcher \varnothing 5,1mm.

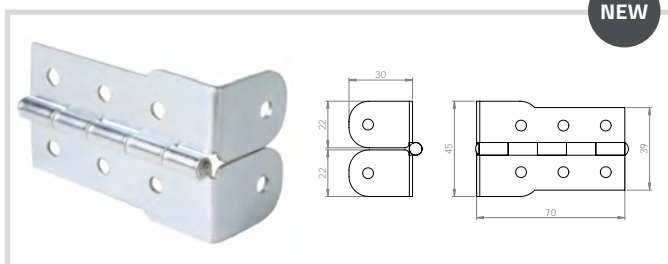


2641 L-HINGE LARGE

L-hinge large. Similar to **2640**, but a combination of corner brace **40403** and piano hinge **2606**. Steel, 1.5mm, zinc plated, fixing holes \varnothing 5.1mm.

L-SCHARNIER GROSS

L-Scharnier groß. Ähnlich wie **2640**, aber eine Kombination aus L-Ecke **40403** und Klavierband **2606**. 1,5 mm Stahl, verzinkt, Befestigungslöcher \varnothing 5,1mm.



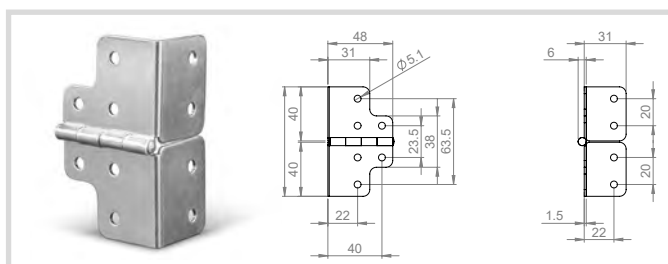
NEW

2642 L-SHAPED HINGE SMALL STEEL GALVANIZED

In principle the combination of **4041** and **2602**. But the L-bracket is slightly higher as **4041** to cover the gap between lid location and case angle.

L-SCHARNIER STAHL VERZINKT KLEIN

Im Prinzip die Kombination aus **4041** und **2602**. Die L-Ecke ist aber etwas höher als **4041**, damit der Spalt zwischen Schließprofil und Kantenschutz verdeckt wird.



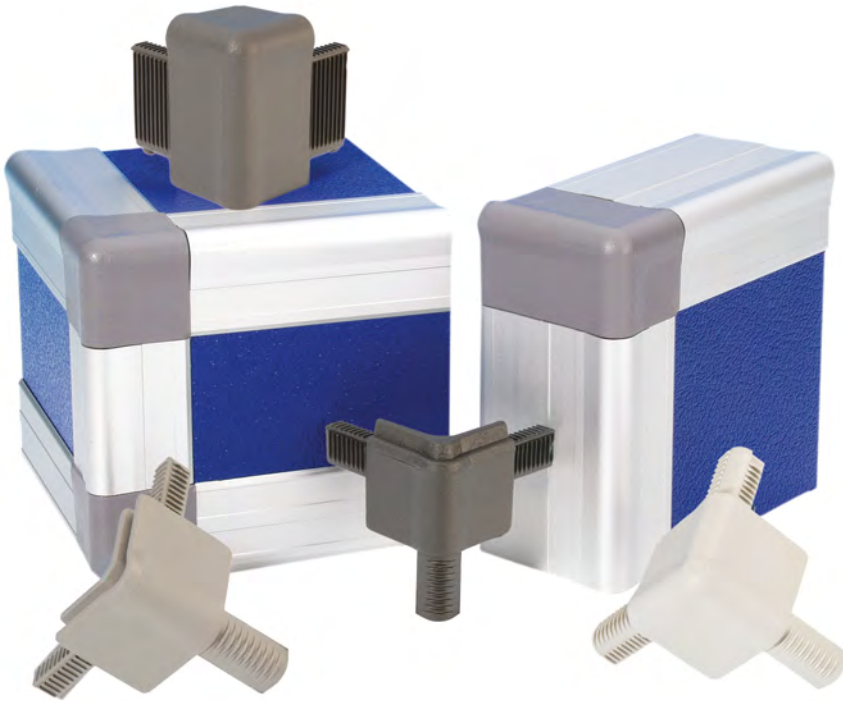
2643 HINGE GALVANIZED STEEL, 48 MM WIDE

Small L-hinge with a hinge length of 48 mm. Steel, galvanized, thickness 1.5 mm, Fixing holes \varnothing 5.1 mm. Weight 68 g.

SCHARNIER STAHL VERZINKT, 48 MM BREIT

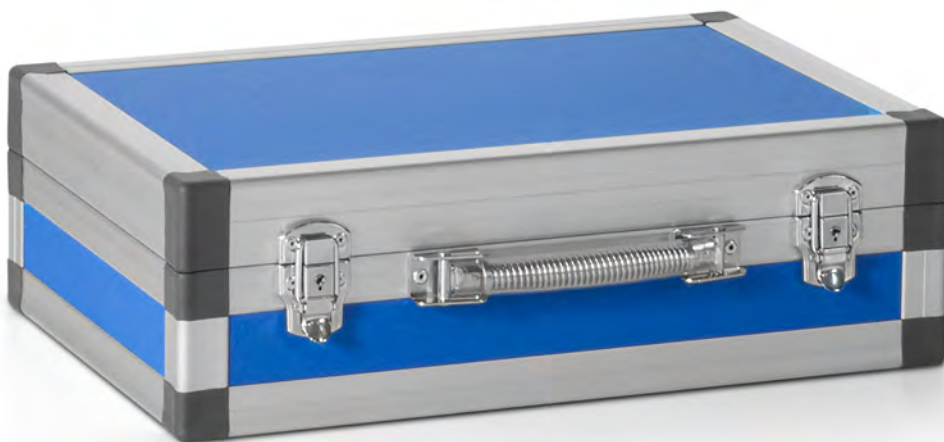
Kleines L-Scharnier mit einer Scharnierlänge von 48 mm. Stahl, verzinkt, Stärke 1,5 mm, Befestigungslöcher \varnothing 5,1 mm. Gewicht 68 g.

EASY CASE SYSTEM



The Easy Case System of aluminium extrusions and interlocking plastic corners allow fast assembly of cases without the need for rivets. Corners, extrusions and 7 mm wood or plastic materials can be easily glued together or tacked, using an air tacker and 6 mm double prong tacks (Q997). Easy Case Aluminium Extrusions for 7 mm material are available in mill finish or anodised (A) and EasyCase plastic corners, polyamide PA6 reinforced with 30% glasfibre beads are available in black and three shades of grey.

Das Easy Case System besteht aus Aluminiumprofilen (Deckelrahmen, Schließprofil male/female und Casemaker) und den dazugehörigen ineinander greifenden Kunststoffecken, welche eine schnelle Montage von Koffern und Cases ohne Nieten ermöglichen. Die Ecken, Profile und das 7 mm Flächenmaterial werden einfach geklebt oder getackert mit einem Druckluftnagler und den passenden 6 mm Heftklammern (Q997). EasyCase Aluminiumprofile für 7 mm Material sind blank oder eloxiert (A) lieferbar. EasyCase Kunststoffecken aus Polyamid PA6 mit 30 % GK verstärkt sind in schwarz und drei Grau-Abstufungen lieferbar.



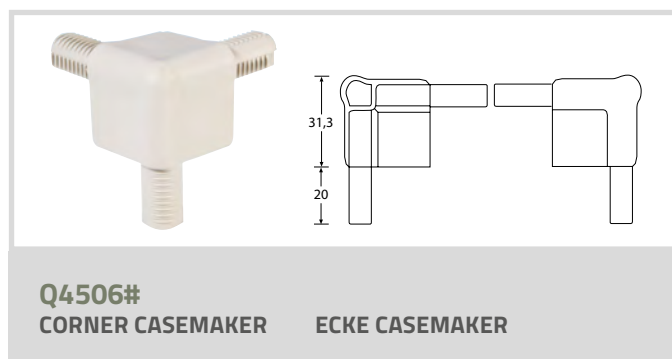
#AG = Alu-Grey
#AG = Alu-Grau

#MG = Medium-Grey
#MG = Mittel-Grau

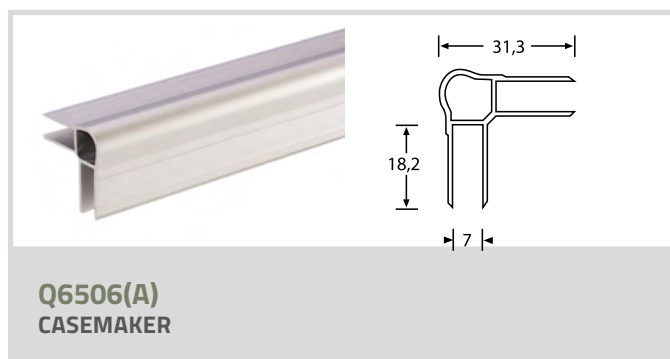
#DG = Dark Grey
#DG = Dunkel-Grau

#BLK = Black
#BLK = Schwarz

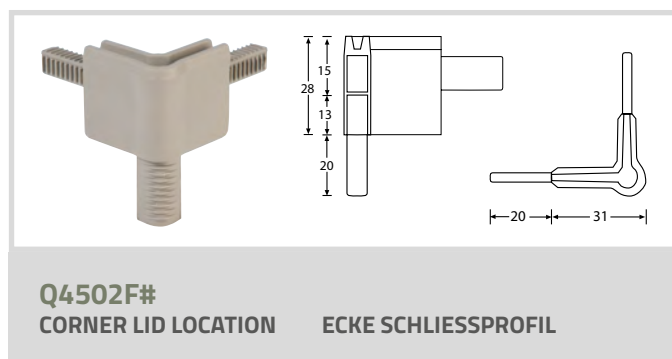
EASY CASE SYSTEM



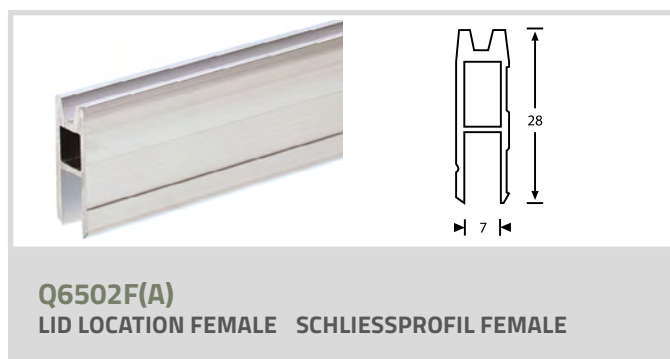
Q4506#
CORNER CASEMAKER ECKE CASEMAKER



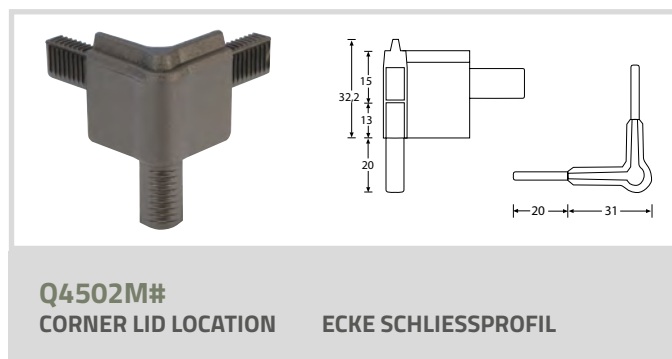
Q6506(A)
CASEMAKER



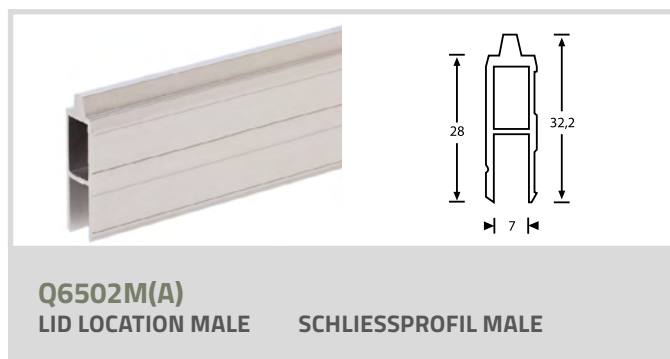
Q4502F#
CORNER LID LOCATION ECKE SCHLIESSPROFIL



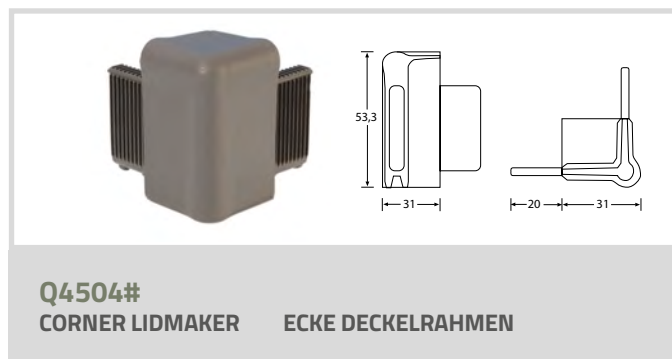
Q6502F(A)
LID LOCATION FEMALE SCHLIESSPROFIL FEMALE



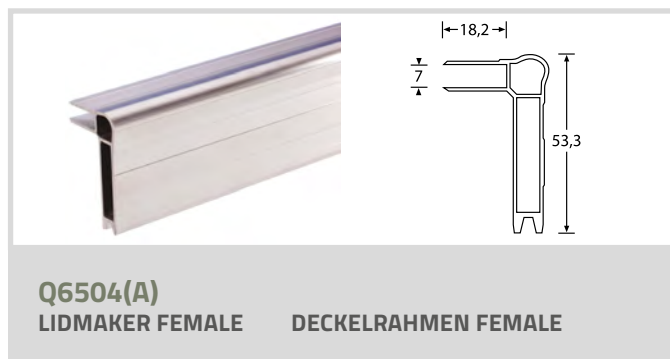
Q4502M#
CORNER LID LOCATION ECKE SCHLIESSPROFIL



Q6502M(A)
LID LOCATION MALE SCHLIESSPROFIL MALE



Q4504#
CORNER LIDMAKER ECKE DECKELRAHMEN



Q6504(A)
LIDMAKER FEMALE DECKELRAHMEN FEMALE

COLOURS AVAILABLE: #AG = ALU-GREY, #MG = MEDIUM-GREY, #DG = DARK GREY, #BLK = BLACK
NOTICE: POSSIBILITY OF COLOUR VARIATIONS BETWEEN DIFFERENT BATCHES.

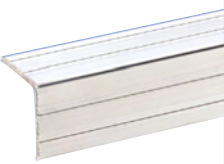
ERHÄLTICHE FARBEN: #AG = ALU-GRAU, #MG = MITTEL-GRAU, #DG = DUNKEL-GRAU, #BLK = SCHWARZ
HINWEIS: FARBABWEICHUNGEN ZWISCHEN UNTERSCHIEDLICHEN CHARGEN MÖGLICH.



EXTRUSIONS PROFILE

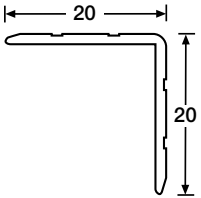
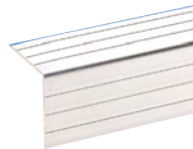
CASE ANGLE	KANTENSCHUTZ
CASEMAKER	CASEMAKER
LID EXTRUSIONS	SCHLIESSPROFILE
LIDS/BASE FRAMES	DECKEL/KASTENRAHMEN
CAP PROFILES AND SPECIAL PROFILES	KAPPEN- UND SONDERPROFILE
PLASTIC PROFILES	KUNSTSTOFFPROFILE

CASE ANGLE ▪ KANTENSCHUTZ



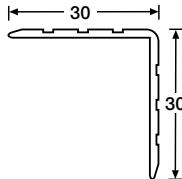
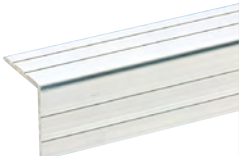
6209
CASE ANGLE
20 x 20 mm, \triangleright | \triangleleft 1,2 mm,
weight 116 g/m.

KANTENSCHUTZ
20 x 20 mm, \triangleright | \triangleleft 1,2 mm,
Gewicht 116 g/m.

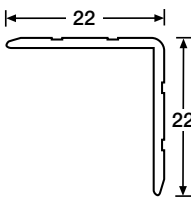
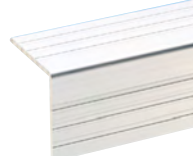
6105
CASE ANGLE
30 x 30 mm, \triangleright | \triangleleft 1,5 mm,
weight 218 g/m.

KANTENSCHUTZ
30 x 30 mm, \triangleright | \triangleleft 1,5 mm,
weight 218 g/m.


6109
CASE ANGLE
22 x 22 mm, \triangleright | \triangleleft 1,5 mm,
weight 158 g/m.

KANTENSCHUTZ
22 x 22 mm, \triangleright | \triangleleft 1,5 mm,
Gewicht 158 g/m.

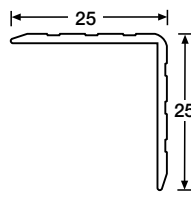
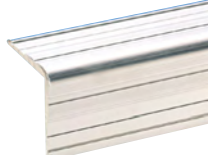
6111
CASE ANGLE
35 x 35 mm, \triangleright | \triangleleft 2,0 mm,
weight 352 g/m.

KANTENSCHUTZ
35 x 35 mm, \triangleright | \triangleleft 2,0 mm,
Gewicht 352 g/m.

6115
CASE ANGLE
25 x 25 mm, \triangleright | \triangleleft 1,5 mm,
weight 178 g/m.

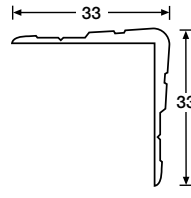

KANTENSCHUTZ
25 x 25 mm, \triangleright | \triangleleft 1,5 mm,
weight 178 g/m.

6110
CASE ANGLE
22 x 22 mm, \triangleright | \triangleleft 1,5 mm,
weight 349 g/m.

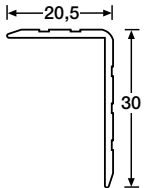
KANTENSCHUTZ
22 x 22 mm, \triangleright | \triangleleft 1,5 mm,
Gewicht 349 g/m.

► For use with / passend zu: **40404**

6108
CASE ANGLE
30 x 20,5 mm, \triangleright | \triangleleft 1,5 mm,
weight 181 g/m.

KANTENSCHUTZ
30 x 20,5 mm, \triangleright | \triangleleft 1,5 mm,
Gewicht 181 g/m.

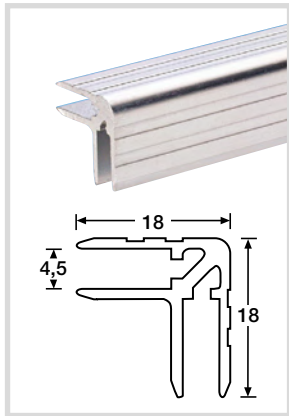



6136
CASEMAKER
17 x 17 mm, for 4 mm panel.
 \triangleright | \triangleleft 1,2 mm, weight 210 g/m.

CASEMAKER
17 x 17 mm, für 4 mm Material.
 \triangleright | \triangleleft 1,2 mm, Gewicht 210 g/m.



CASEMAKER - CASEMAKER



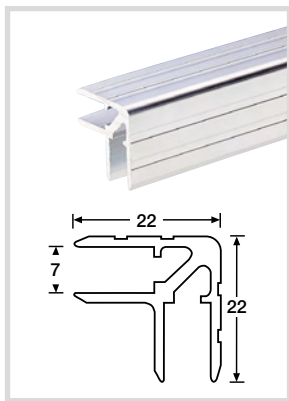
**6137
CASEMAKER**
18 x 18 mm, for 4.5 mm panel,
▶|◀ 1.5 mm, weight 213 g/m.

CASEMAKER
18 x 18 mm, für 4,5 mm Material,
▶|◀ 1,5 mm, Gewicht 213 g/m.



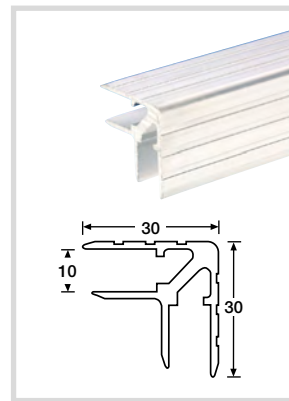
**6107
CASEMAKER**
30 x 30 mm, for 9.5 mm panel,
▶|◀ 1.5 mm, weight 497 g/m.

CASEMAKER
30 x 30 mm, für 9,5 mm Material,
▶|◀ 1,5 mm, Gewicht 497 g/m.



**6129
CASEMAKER**
22 x 22 mm, for 7 mm panel,
▶|◀ 1.5 mm, weight 300 g/m.

CASEMAKER
22 x 22 mm, für 7 mm Material,
▶|◀ 1,5 mm, Gewicht 300 g/m.



**6119
CASEMAKER**
30 x 30 mm, for 10 mm panel,
▶|◀ 1.5 mm, weight 495 g/m.

CASEMAKER
30 x 30 mm, für 10 mm Material,
▶|◀ 1,5 mm, Gewicht 495 g/m.



**6106
CASEMAKER**
30 x 30 mm, for 7 mm panel,
▶|◀ 1.5 mm, weight 483 g/m.

CASEMAKER
30 x 30 mm, für 7 mm Material,
▶|◀ 1,5 mm, Gewicht 483 g/m.

INFO



When building flightcases there are two different ways of using aluminium angle extrusion:

When using the conventional aluminium angle the panels should be joined first by using a tackler. Afterwards the aluminium angle is applied and fixed with rivets. The sturdiness of this assembly results from the combination of nailed panels and riveted aluminium angle. When using the aluminium casemaker extrusion, there is no need to use a tackler. The panels are inserted into the casemaker and riveted afterwards. Here the sturdiness results from the high stability of the extrusion itself in combination with the riveting.

Beim Bau von Flightcases können zwei verschiedene Varianten Kantenschutz verwendet werden:

Wird das konventionelle Kantenschutz-Profil verwendet, sollten die Holzteile zuvor mit einem Tacker verbunden werden. Anschließend wird das Kantenschutz-Profil aufgelegt und mit Nieten befestigt. Die Stabilität dieser Verbindung resultiert hierbei aus der Kombination von getackerten Holzteilen und genietetem Kantenschutz. Bei der Verwendung von Casemaker-Profilen entfällt das Tackern. Die Holzteile werden in das Profil eingeschoben und anschließend vernietet. Hierbei entsteht die Stabilität durch die hohe Eigenstabilität des Casemakerprofils in Kombination mit der Vernietung der Holzteile.

LID EXTRUSIONS - SCHLIESSPROFILE



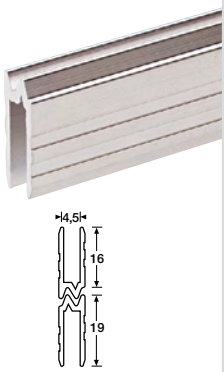
6132
HYBRID LID LOCATION
For 4 mm panel, \triangleright | \triangleleft 1.2 mm, weight 130 g/m

HYBRID SCHLIESSPROFIL
Für 4 mm Material, \triangleright | \triangleleft 1,2 mm, Gewicht 130 g/m
► For use with / passend zu: **6134**



6302
HYBRID LID LOCATION
For 7 mm panel, \triangleright | \triangleleft 1.5 mm, weight 293 g/m. Splash proof if used with rubber seal (**6400**).

HYBRID SCHLIESSPROFIL
Für 7 mm Material, \triangleright | \triangleleft 1,5 mm, Gewicht 293 g/m. Wasserdicht, wenn Gummichtung (**6400**) benutzt wird.
► For use with / passend zu: **6104 / 6114 / 6116 / 6124 / 6122 / 6112 / 6118 / 6120 / 6400**



6133
HYBRID LID LOCATION
For 4.5 mm panel, \triangleright | \triangleleft 1.2 mm, weight 125 g/m.

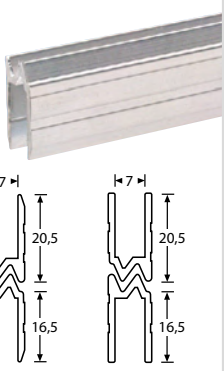
HYBRID SCHLIESSPROFIL
Für 4,5 mm Material, \triangleright | \triangleleft 1,2 mm, Gewicht 125 g/m.



6142M / 6142F
LID LOCATION
For 7 mm panel, \triangleright | \triangleleft 1.5 mm.

SCHLIESSPROFIL
Für 7 mm Material, \triangleright | \triangleleft 1,5 mm.

6142M male 186 g/m
6142F female 219 g/m



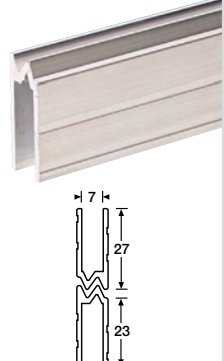
6102
HYBRID LID LOCATION
For 7 mm panel, \triangleright | \triangleleft 1.5 mm, weight 187 g/m. (Also available **6102-ALT** without chamfer - see the right drawing).

HYBRID SCHLIESSPROFIL
Für 7 mm Material, \triangleright | \triangleleft 1,5 mm, Gewicht 187 g/m. (Auch als **6102-ALT** erhältlich - siehe rechte Zeichnung).
► For use with / passend zu: **6104 / 6114 / 6116 / 6124 / 6122 / 6112 / 6118 / 6120**



6103
HYBRID LID LOCATION
For 9.5 mm panel, \triangleright | \triangleleft 1.5 mm, weight 219 g. (Also available **6103-ALT** without chamfer - see the right drawing).

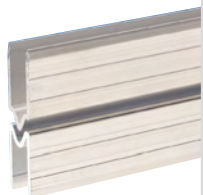
HYBRID SCHLIESSPROFIL
Für 9,5 mm Material, \triangleright | \triangleleft 1,5 mm, Gewicht 219 g. (Auch als **6103-ALT** erhältlich - siehe rechte Zeichnung).
► For use with / passend zu: **6113**



6202
HYBRID LID LOCATION
For 7 mm panel, long legs, \triangleright | \triangleleft 1.5 mm, weight 254 g/m.

HYBRID SCHLIESSPROFIL
Für 7 mm Material, 1,5 mm, Gewicht 254 g/m.
► For use with / passend zu: **6104 / 6114 / 6116 / 6124 / 6122 / 6112 / 6118 / 6120**

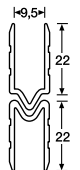

LID EXTRUSIONS - SCHLIESSPROFILE



6123M / 6123F
LID LOCATION
Male / female lid location for 9.5 mm panel.
panel.

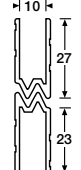
SCHLIESSPROFIL
Male / female, für 9,5 mm Material.

6123M male 225 g/m
6123F female 223 g/m

6203
HYBRID LID LOCATION
Lid location for 10 mm panel,
weight 270 g/m.

HYBRID SCHLIESSPROFIL
Für 10 mm Material, Gewicht
271 g/m.




6304
HYBRID LID LOCATION
Lid location for 9.5 mm panel,
▶|◀ 1.5 mm, weight 264 g/m.

HYBRID SCHLIESSPROFIL
Für 9,5 mm Material, ▶|◀ 1,5 mm,
weight 264 g/m.




6201
HYBRID LID LOCATION
Lid location for 11 mm panel,
▶|◀ 1.5 mm, weight 270 g/m.

HYBRID SCHLIESSPROFIL
Für 11 mm Material, ▶|◀ 1,5 mm,
Gewicht 272 g/m.




6144M / 6144F
LID LOCATION
For 9.6 mm panel, ▶|◀ 1.5 mm.

SCHLIESSPROFIL
Für 9,6 mm Material, ▶|◀ 1,5 mm.

6144M male 238 g/m
6144F female 309 g/m




6100
HYBRID LID LOCATION
Lid location for 13 mm panel,
▶|◀ 1.5 mm, weight 295 g/m.

HYBRID SCHLIESSPROFIL
Für 13 mm Material,
▶|◀ 1,5 mm, Gewicht 295 g/m.




6206M / 6206F
LID LOCATION
For 10 mm panel, ▶|◀ 1.5 mm.

SCHLIESSPROFIL
Für 10 mm Material, ▶|◀ 1,5 mm.

6206M male 277 g/m
6206F female 294 g/m



INFO

Lid location extrusions are available in two different types: Hybrid lid location and male/female lid location. When using male/female lid location there is the need for two different extrusions, whereas it's only one extrusion when using hybrid lid location, because here two parts of the same extrusion fit exactly into each other.

Schließprofile sind in zwei verschiedenen Versionen erhältlich: Hybrid-Schließprofil und Male/Female-Schließprofil. Während beim Male-Female-Profil zwei unterschiedliche Profile nötig sind, passen beim Hybrid-Schließprofil zwei gleiche Teile exakt ineinander.




LIDS/BASE FRAMES · DECKEL/KASTENRAHMEN



6134
LIDMAKER
For 4 mm panel.
▶ | | 1.2 mm, weight 275 g/m.

DECKELRAHMEN
Für 4 mm Material.
▶ | | 1.2 mm, Gewicht 275 g/m.

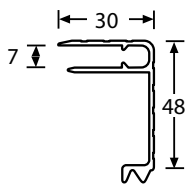
▶ For use with / passend zu:
6132 / 6136

6116
LIDMAKER
For 7 mm panel,
▶ | | 1.5 mm, weight 503 g/m.

DECKELRAHMEN
Für 7 mm Material,
▶ | | 1,5 mm, Gewicht 503 g/m.


▶ For use with / passend zu:
6102 / 6202 / 6302 / 6122 / 6112 / 4127




6146
LIDMAKER
For 7.0 mm panel.
▶ | | 1.5 mm, weight 384 g/m.

DECKELRAHMEN
Für 7,0 mm Material, ▶ | | 1,5 mm,
Gewicht 384 g/m.

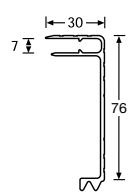

▶ For use with / passend zu:
4000 / 6102 / 6202 / 6302 / 6122 / 6112

6114
LIDMAKER
For 7 mm panel, ▶ | | 1.5 mm,
weight 675 g/m.

DECKELRAHMEN
Für 7 mm Material, ▶ | | 1,5 mm,
Gewicht 675 g/m.

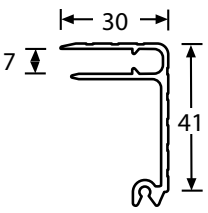

▶ For use with / passend zu:
6102 / 6202 / 6302 / 6122 / 6112 / 41201 / 41202

6104
LIDMAKER
For 7 mm panel. ▶ | | 15 mm, weight
485 g/m. Splash proof if used with
rubber seal (6400)

DECKELRAHMEN
Für 7 mm Material, ▶ | | 15 mm,
Gewicht 485 g/m. Wasserdicht, wenn
Gummidichtung (6400)

▶ For use with / passend zu: **6102 / 6202 / 6302 / 6122 / 6112 / 6400 / 4126 / 4118 / 41182**

6124
LIDMAKER
For 7 mm panel, ▶ | | 1.5 mm,
weight 550 g/m. Slot allows use of
overlatching catches. Splash proof if
used with rubber seal (6400).

DECKELRAHMEN
Für 7 mm Material, ▶ | | 1,5 mm, mit
Schließrinne für Overlatch-Verschlüsse.
Gewicht 550 g/m. Wasserdicht, wenn
Gummidichtung (6400)

▶ For use with / passend zu: **6102 / 17343 / 6400 / 4126 / 4118 / 41182**




6113
LIDMAKER
For 9.5 mm panel,
▶ | | 1.5 mm, weight 724 g/m.

DECKELRAHMEN
Für 9,5 mm Material, ▶ | | 1,5 mm,
Gewicht 724 g/m.

▶ For use with / passend zu:
6103 / 41201 / 41202

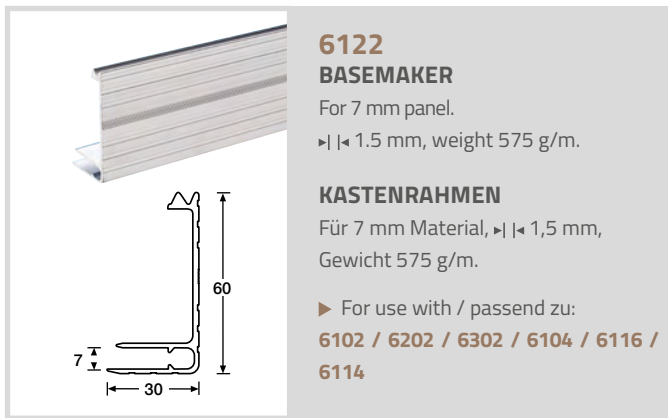



6400
RUBBER SEAL
For splash proof extrusions \varnothing 3 mm.

GUMMIDICHTUNG
Für wasserdichte Profile \varnothing 3 mm.

▶ For use with / passend zu:
6302 / 6124 / 6104

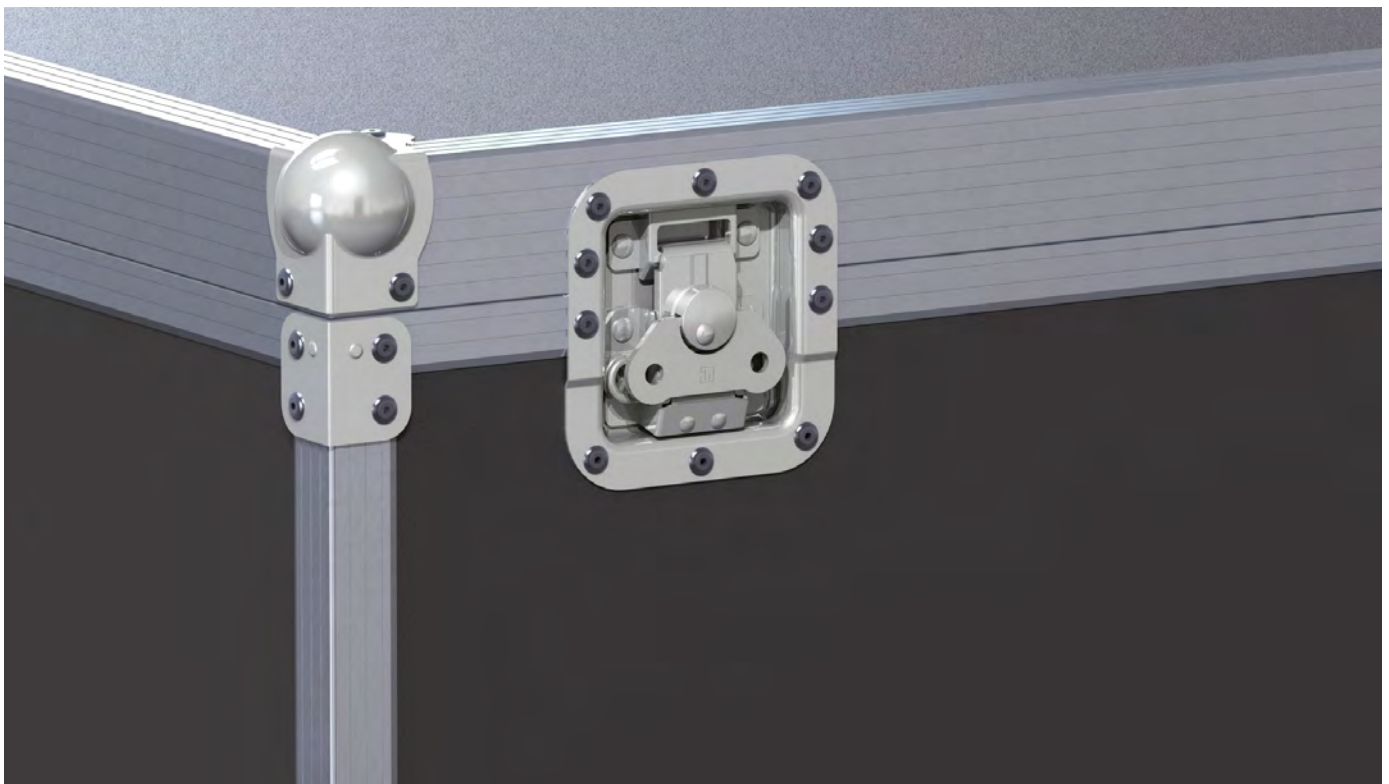
LIDS/BASE FRAMES · DECKEL/KASTENRAHMEN



INFO

Lidmaker extrusions give you the opportunity to build lids quickly and easily, using only one piece of plywood, four pieces of aluminium and four corners. In combination with lidmaker we suggest using butterflyes in a half cranked dish to fit perfectly with the extrusions. When using lidmaker and basemaker on a case the non-cranked dish is the right choice.

Mit Deckelrahmenprofilen haben Sie die Möglichkeit, schnell und einfach mit nur einem Holzteil, vier Stücken Aluminium und vier Ecken einen Deckel zu bauen. Beim Einsatz von Deckelrahmen empfiehlt sich die Verwendung von Butterflies in halbgekröpfter Schale. Wird ein Case aus Deckel- und Bodenrahmen gebaut, sind Butterflies in ungekröpfter Schale die richtige Wahl.



NEW

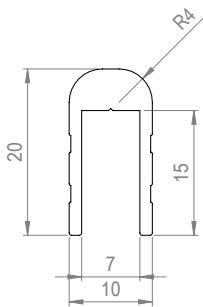


6224
CAPPING CHANNEL WITH
4 MM RADIUS FOR 7 MM
MATERIAL

Aluminium Capping Channel
weight 323 g/m

**KAPPENPROFIL MIT 4 MM
RADIUS FÜR 7 MM MATERIAL**

Aluminium Kappe
Gewicht 323 g/m

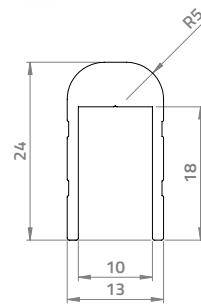


6225
CAPPING CHANNEL WITH
5 MM RADIUS FOR 10 MM
MATERIAL

Aluminium Capping Channel
weight 323 g/m

**KAPPENPROFIL MIT 5 MM
RADIUS FÜR 10 MM MATERIAL**

Aluminium Kappe
Gewicht 323 g/m



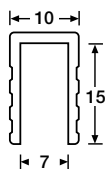
6200
CAPPING CHANNEL

For 7 mm divider panel.
▶|◀ 1.5 mm, weight 153 g/m.

KAPPE

Für 7 mm Trennwände,
▶|◀ 1,5 mm, Gewicht 153 g/m.
▶ For use with / passend zu:

6210 / 6207

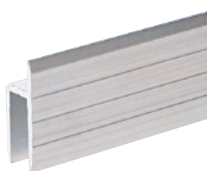
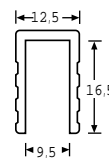


6240
CAPPING CHANNEL

For 9.5 mm divider panel,
weight 163 g/m.

KAPPE

Für 9,5 mm Trennwände,
Gewicht 163 g/m.

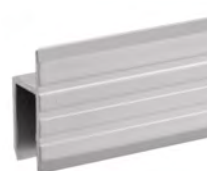
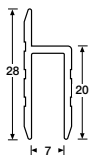


6126
"h" SECTION EXTRUSION

For rear doors on equipment racks.
For 7 mm panel, ▶|◀ 1.5 mm,
weight 200 g/m.

"h"-KANTENPROFIL

Für 7 mm Serviceklappen,
▶|◀ 1,5 mm, Gewicht 200 g/m.

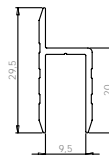


6130
"h" SECTION EXTRUSION

For rear doors on equipment racks.
For 9.5 mm panel, ▶|◀ 1.5 mm,
weight 119 g/m.

"h"-KANTENPROFIL

Für 9,5 mm Serviceklappen,
▶|◀ 1,5 mm, Gewicht 119 g/m.



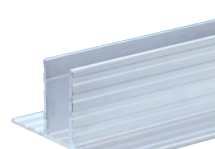
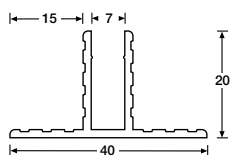
6210
BASE CHANNEL

For 7 mm divider panel.
▶|◀ 1.5 mm, weight 306 g/m.

TRENNWANDKANAL

Für 7 mm Trennwände, ▶|◀ 1,5 mm,
Gewicht 306 g/m.

▶ For use with / passend zu: **6200 / 6207**

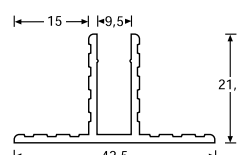


6230
BASE CHANNEL

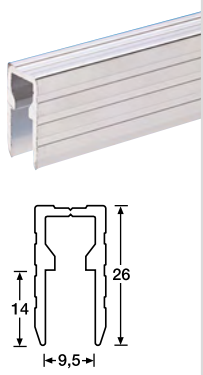
For 9.5 mm divider panel,
weight 316 g/m.

TRENNWANDKANAL

Für 9,5 mm Trennwände,
Gewicht 316 g/m.



EXTRUSIONS - PROFILE



6220
CAPPING AND BASE
Capping and base channel for 9.5 mm divider panel, \triangleright \triangleleft 1.8 mm, weight 314 g/m.

KAPPE UND BODENBEFESTIGUNG
Für 9,5 mm Trennwände, \triangleright \triangleleft 1,8 mm, Gewicht 314 g/m.



6609
ANGLE
Black, plastic, 22 x 22 mm. Supplied in 2 m lengths, \triangleright \triangleleft 1.5 mm, weight 80 g/m.

KANTENSCHUTZ
Schwarz, Plastik, 22 x 22 mm, Länge 2 m, \triangleright \triangleleft ,5 mm, Gewicht 80 g/m.



6127
"H" SECTION EXTRUSION
For joining 10 mm panels. \triangleright \triangleleft 1.5 mm, weight 350 g/m.

"H"-KANTENPROFIL
10 mm, als Verlängerung für große Flächen. \triangleright \triangleleft 1,5 mm, Gewicht 350 g/m.



6605
ANGLE
Black, plastic, 30 x 30 mm. Supplied in 2 m lengths, \triangleright \triangleleft 1.5 mm, weight 120 g/m.

KANTENSCHUTZ
Schwarz, Plastik, 30 x 30 mm, Länge 2 m, \triangleright \triangleleft 1,5 mm, Gewicht 120 g/m.



6128
HEAVY DUTY "H" SECTION
For joining 10 mm panels. \triangleright \triangleleft 2.5 mm, weight 1100 g/m.

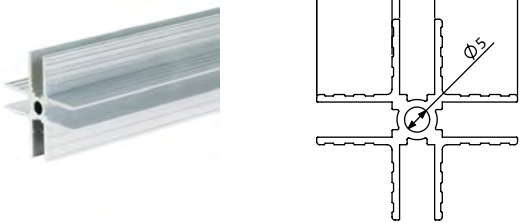
"H"-KANTENPROFIL
Schwere Ausführung, 10 mm, als Verlängerung für große Flächen. \triangleright \triangleleft 2,5 mm, Gewicht 1100 g/m.



4071EXT
ANGLE
Black, plastic, 10 mm internal radius. Supplied in 2 m lengths, \triangleright \triangleleft 3.0 mm, weight 125 g/m.

KANTENSCHUTZ
Schwarz, Plastik, Innenradius 10 mm, Länge 2 m, \triangleright \triangleleft 3,0 mm, Gewicht 125 g/m.

\blacktriangleright For use with / passend zu: **4071**



6207
ADAM HALL "X-TRUSION"
X-Profile for easy construction of dividing walls. 5 mm hole for fastening with a 4.8 or 5mm rivet or for M6 thread. For 7 mm material thickness. Weight 619 g/m.

ADAM HALL X-PROFIL
Aluminium, zum einfachen Aufbau von Trennwänden. 5 mm Loch zur Befestigung mit einer 4,8 bzw 5 mm Niete oder zum Schneiden eines M6 Gewindes. Für 7 mm Materialstärke. Gewicht 619 g/m.



HARDWARE



YOUR BEST
CASE
SCENARIO

adamhall.com/FLIGHTCASE-MATERIAL



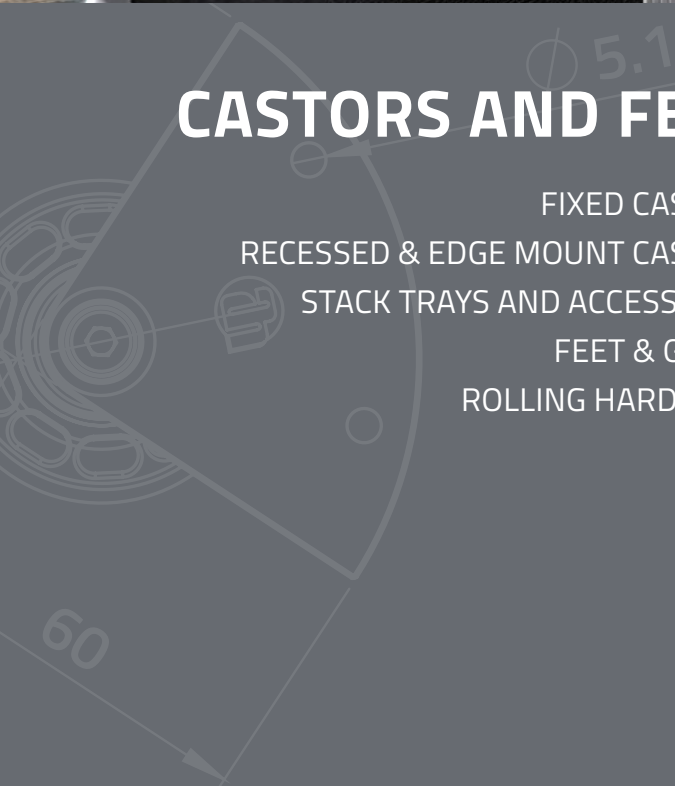
CASTORS AND FEET ROLLEN UND FÜSSE

FIXED CASTORS
RECESSED & EDGE MOUNT CASTORS
STACK TRAYS AND ACCESSORIES

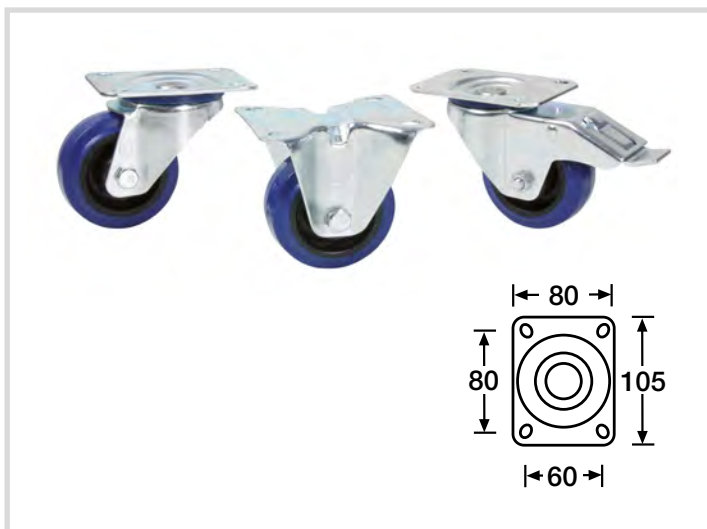
FEET & GLIDES
ROLLING HARDWARE

AUFBAUROLLEN
ECK- UND KANTENROLLEN
STAPELSCHALEN UND ZUBEHÖR

FÜSSE & GLEITKNÖPFE
ROLLING HARDWARE



FIXED CASTORS - AUFBAUROLLEN



80 MM CASTORS

2 mm steel frame and 2.5 mm steel plate, zinc plated. Blue rubber tyre on roller race hub bearing. Height: 100 mm. Safe running load per set of four 300 kg.

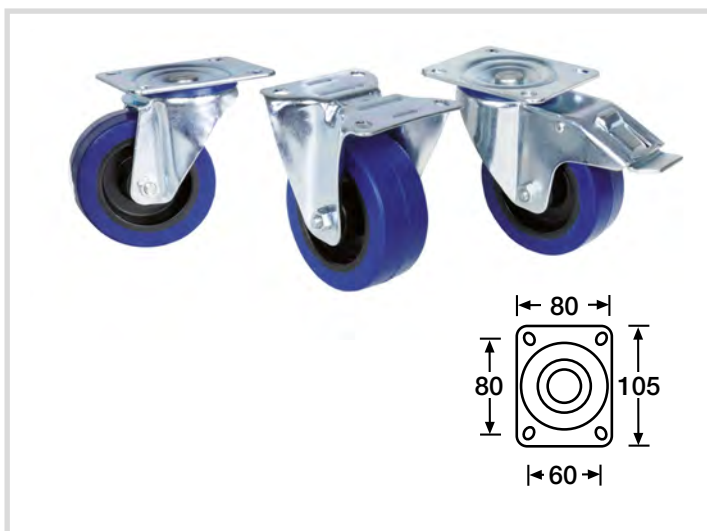
80 MM ROLLEN

2 mm Stahlrahmen und 2,5 mm Stahlplatte, verzinkt. Blaue Gummirolle mit kugellagerter Nabe. Höhe 100 mm, Belastbarkeit pro Satz (vier Rollen) 300 kg.

372071 Fixed / Bockrolle 441 g

372081 Unbraked / ohne Bremse 669 g

372091 Double-action brake for wheel and swivel /
Bremse für Rad und Drehkranz 782 g



100 MM CASTORS

2 mm steel frame and 3 mm steel plate, zinc plated. Blue rubber tyre on roller-race hub bearing. Height: 125 mm. Safe running load per set of four: 450 kg.

100 MM ROLLEN

2mm Stahlrahmen und 3mm Stahlplatte, verzinkt. Blaue Gummirolle mit kugellagerter Nabe. Höhe: 125mm. Belastbarkeit pro Satz (vier Rollen): 450 kg.

372141 Fixed castor / Bockrolle 577 g

372151 Unbraked swivel Castor / ohne Bremse 792 g

372191 Swivel castor with double action brake /
Mit Bremse für Rad und Drehkranz 1000 g

Also available in black / auch in schwarz erhältlich



37037 / 37038

SWIVEL CASTOR 100 MM WITH PETROL COLOURED WHEEL AND DIRECTIONAL SELF-SETTING FEATURE

Original 100% Made in Germany! Swivel castor, steel frame, zinc-plated with blue passivation, double ball race swivel, bolted wheel axle, swivel bearing protection. Polyamide wheel with non-marking elastic tyre, ball bearing, mounting plate. With special Directional Self-Setting Feature

LENKROLLE 100 MM MIT PETROLFARBENEM RAD UND RICHTUNGSELBSTSTELLER

100% Original Made in Germany! Lenkrolle, Gehäuse aus Stahlblech, verzinkt, blau passiviert, Schwenklager mit zweifachem Kugellager, Radachse verschraubt, Schwenklagerschutz. Radkörper aus Polyamid mit spurlosem Elastikreifen, Kugellager, Plattenbefestigung. Mit speziellem Richtungselbststeller

37037 without brake / ohne Bremse

37038 with brake / mit Bremse

CASTORS • ROLLEN



50 MM SWIVEL CASTOR

Steel frame and plate, zinc plated. Grey rubber wheel on bolted hub.
Height: 72 mm. Safe running load per set of four 120 kg.

50 MM LENKROLLE

Rahmen und Grundplatte Stahl verzinkt.
Graue Gummirolle auf geschraubter Achse.
Höhe 72 mm. Belastbarkeit 120 kg pro Satz (vier Rollen).

3701 Unbraked / ungebremst 199 g

3703 Braked / mit Bremse 223 g



100 MM GUITEL CASTORS

„Guitel Blue“, double ball race. 2.4 mm Steel frame and plate zinc plated. Blue Resilex tyre on roller race hub bearing. Height: 133 mm.
Safe running load per set of four 450 kg.

100 MM GUITEL ROLLEN

„Guitel Blue Wheel“. Doppelt kugelgelagerter Drehkranz. Rahmen 2,4 mm Stahl verzinkt. Blaue Resilex Rolle auf rollengelagerter Felge.
Höhe: 133 mm. Belastbarkeit 450 kg pro Satz (vier Rollen).

37022 Fixed / Bockrolle 583 g

37023 Unbraked / ohne Bremse 825 g

37024 Double-action brake arrests wheel and locks swivel /
Bremse mit Doppelfunktion für Rad und Drehkranz 997 g



100 MM GUITEL CASTORS

Swivel Castor Heavy Duty „Guitel Green Wheel“.
Double ball race on swivel. Housing 3.5 mm zinc plated steel.
Green Resilex tyre with reduced roll-start resistance (1% / 37023 = 2%) on roller race hub bearing. Replaceable bolt-on wheel, runs extremely quietly due to the super-elastic tyre which carries a 5 year warranty. Height: 133 mm. Safe running load per set of four 600 kg

100 MM GUITEL ROLLEN

Lenkrolle Heavy Duty „Guitel Green Wheel“. Doppelt kugelgelagerter Drehkranz. Rahmen 3,5 mm Stahl verzinkt. Grüne Resilex Bandage mit verringertem Anlaufwiderstand (1% / 37023 = 2%) mit grünem Fadenschutz auf rollengelagerter Felge. Verschraubte Achse! Extrem leise aufgrund eines superelastischen Rades. 5 Jahre Garantie auf die Bandage. Höhe: 133 mm. Belastbarkeit: 600 kg pro Satz (vier Rollen)

37025 Unbraked / ohne Bremse 1063 g

37026 Double-action brake for wheel and swivel /
Bremse für Rad und Drehkranz 1275 g



NEW

100 MM SWIVEL CASTOR

100 mm Heavy Duty with Green Wheel, Double ball race on swivel
Replaceable bolt on wheel, Additional dust cap, Housing 2.5 mm zinc plated steel, Safe running load: 600 kg (per set of four),
Distance mounting holes: 60 x 80 mm

100 MM LENKROLLE

100 mm Heavy Duty mit grünem Rad, Doppelt kugelgelagerter Drehkranz, Verschraubte Achse, Zusätzlicher Fadenschutz, 2,5 mm verzinktes Stahlgehäuse, Belastbarkeit: 600 kg pro Satz (vier Rollen)
Abstand Befestigungslöcher: 60 x 80 mm

372251 Unbraked / ohne Bremse 830 g

372291 Brake for wheel and swivel / Totalfeststeller 1101 g

CASTORS • ROLLEN



100 MM TENTE CASTORS

2.5 mm steel frame, zinc plated. Blue rubber tyre on roller bearing. Height: 128 mm. Safe running load per set of four 480 kg.

100 MM TENTE ROLLEN

2,5 mm Stahlrahmen verzinkt. Blaue Gummirolle mit Rollenlager. Höhe: 128 mm. Belastbarkeit 480 kg pro Satz (vier Rollen).

37033 Unbraked / ohne Bremse 827 g

37034 Braked wheel and swivel / Bremse für Rad und Drehkranz 989 g



125 MM TENTE CASTORS

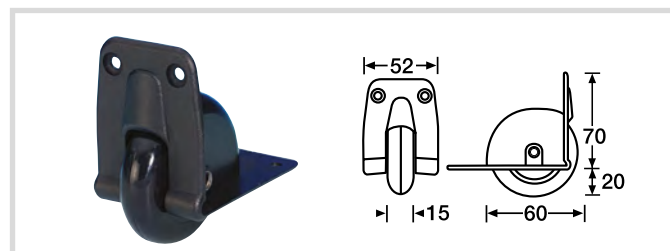
2.5 mm steel frame, zinc plated. Blue rubber tyre on roller bearing. Height: 155 mm. Safe running load per set of four 750 kg.

125 MM TENTE ROLLEN

2,5 mm Stahlrahmen verzinkt. Blaue Gummirolle mit Rollenlager. Höhe: 155 mm. Belastbarkeit 750 kg pro Satz (vier Rollen).

37035 Unbraked / ohne Bremse 1022 g

37036 Braked wheel and swivel / Bremse für Rad und Drehkranz 1253 g



3783

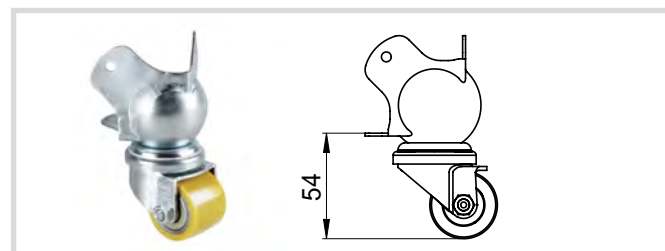
RECESSED CASTOR

58 mm wheel in plastic housing. Fixing holes \varnothing 4.5 mm, weight 116 g.

EINBAUROLLE

58 mm im Kunststoffgehäuse. Befestigungslöcher \varnothing 4,5 mm, Gewicht 116 g.

► For use with / passend zu: **4909**



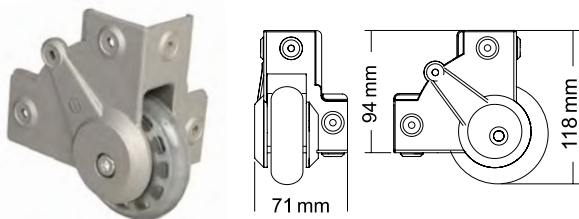
37441

CORNER CASTOR 35 MM ON BALL CORNER 4122

Small, very high-quality, smoothly running castor that can be installed even on small flight cases without requiring an additional dolly. Safe running load per set of four 300 kg.

ECKAUFBAUROLLE 35 MM AUF KUGELECKE 4122

Kleine, sehr hochwertige und leichtlaufende Rolle, die selbst an kleinen Flightcases verbaut werden kann, ohne dass ein zusätzliches Rollbrett erforderlich ist. Belastbarkeit 300 kg pro Satz (vier Rollen).

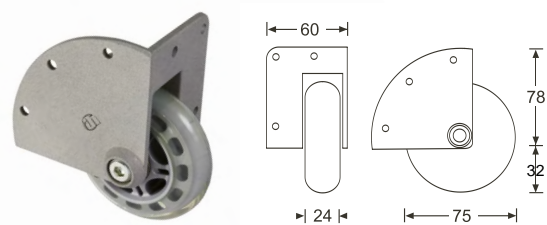


37451S RECESSED CORNER CASTOR *

Silent running 75 mm skate wheel mounted in aluminium die-cast housing in flightcase design, cranked for edge extrusions up to 35 mm. Safe load is 100 kg per pair, fixing holes \varnothing 5.1 mm, weight 350 g.

EINBAU-ECKROLLE *

Geräuscharmes 75 mm Rad in Aluminium-Druckgussgehäuse in Flightcase Design mit Kröpfung für Kantenprofile bis 35 mm. Belastbarkeit 100 kg pro Paar. Befestigungslöcher \varnothing 5,1 mm, Gewicht 350 g.



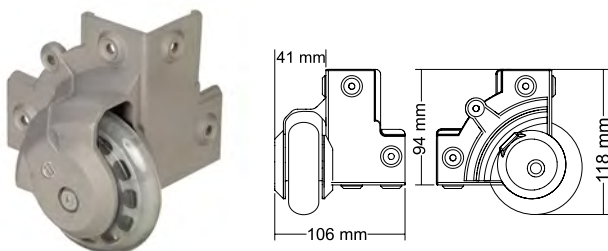
37450S RECESSED CORNER CASTOR *

Silent running 75 mm skate wheel mounted in non cranked aluminium die-cast housing. Safe load 100 kg per pair, fixing holes \varnothing 5.1 mm, weight 290 g.

EINBAU-ECKROLLE *

Geräuscharmes 75 mm Rad in Aluminium-Druckgussgehäuse ohne Kröpfung. Belastbarkeit 100 kg pro Paar, Befestigungslöcher \varnothing 5,1 mm, Gewicht 290 g.

► For use with / passend zu: **4946**

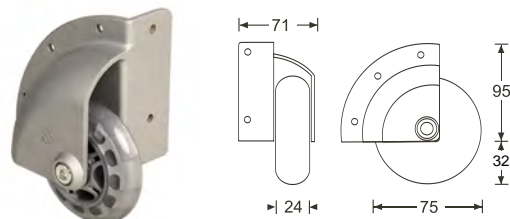


37501S SURFACE MOUNT CORNER CASTOR *

Silent running 75 mm skate wheel mounted in aluminium die-cast housing in flightcase design, cranked for edge extrusions up to 35 mm. Safe load is 100 kg per pair, fixing holes \varnothing 5.0 mm, weight 450 g.

AUFBAU-ECKROLLE *

Geräuscharmes 75 mm Rad in Aluminium-Druckgussgehäuse in Flightcase Design mit Kröpfung für Kantenprofile bis 35 mm. Belastbarkeit 100 kg pro Paar. Befestigungslöcher \varnothing 5,0 mm, Gewicht 450 g.



37500S SURFACE MOUNT CORNER CASTOR *

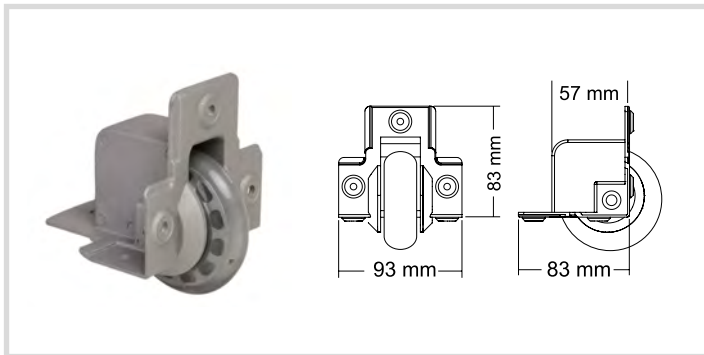
Silent running 75 mm skate wheel mounted in non-cranked die-cast aluminium housing. Safe load is 100 kg per pair, fixing holes \varnothing 5.0 mm, weight 400 g.

AUFBAU-ECKROLLE *

Geräuscharmes 75 mm Rad in Aluminium-Druckgussgehäuse ohne Kröpfung. Belastbarkeit 100 kg pro Paar. Befestigungslöcher \varnothing 5,0 mm, Gewicht 400 g.

► For use with / passend zu: **4946**

CASTORS • ROLLEN

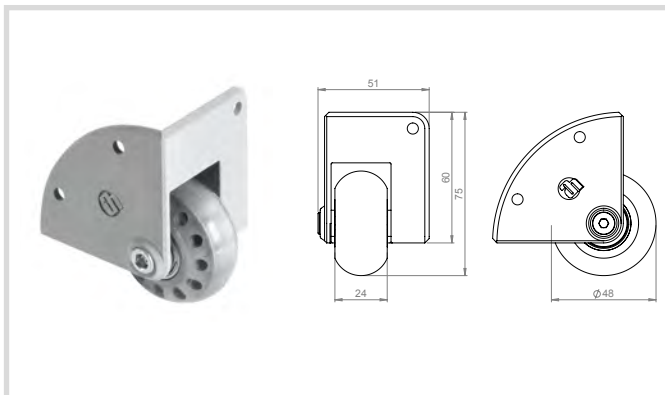


37551S RECESSED EDGE MOUNT CASTOR *

Silent running 75 mm skate wheel mounted in aluminium die-cast housing in flightcase design, cranked for edge extrusions up to 35 mm. Safe load is 100 kg per pair. Fixing holes \varnothing 5.1 mm, weight 309 g.

EINBAU-KANTENROLLE *

Geräuscharmes 75 mm Rad in Aluminium-Druckgussgehäuse in Flightcase Design mit Kröpfung für Kantenprofile bis 35 mm. Belastbarkeit 100 kg pro Paar. Befestigungslöcher \varnothing 5,01mm, Gewicht 309 g.

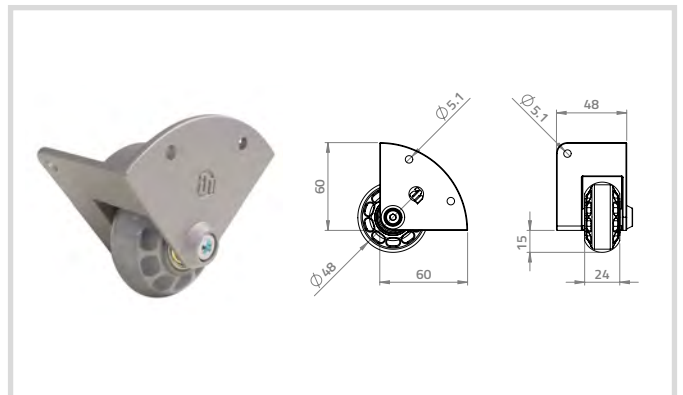


37600S RECESSED CORNER CASTOR \varnothing 48 MM *

Silent running 48 mm skate wheel on a double ball-bearing in die cast aluminium housing. Fixing holes \varnothing 5.1 mm, safe load 100 kg per pair.

EINBAU-ECKROLLE \varnothing 48 MM *

Leicht laufende 48 mm Skate-Rolle, doppelt kugelgelagert, in Aluminium-Druckgussgehäuse. Befestigungslöcher \varnothing 5,1 mm, Belastbarkeit 100 kg pro Paar.

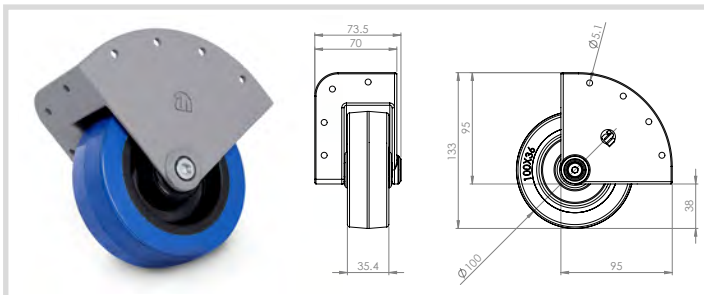


37601S CORNER CASTOR WITH 48 MM WHEEL IN ALUMINIUM DIE-CAST HOUSING, CRANKED

This corner castor has a ball-bearing wheel with a tread of transparent PU on a PP core in a die-cast housing made of aluminium. The wheel has a load capacity of up to 100 kg (for a set consisting of two wheels).

ECKEINBAUROLLE MIT 48 MM-RAD IN ALU-DRUCKGUSSGEHÄUSE, GEKRÖPFT

Diese ECKeinbaurolle besitzt ein kugelgelagertes Rad mit einer Lauffläche aus transparentem PU auf einem Kern aus PP in einem Druckgussgehäuse aus Aluminium. Die Rolle ist bis 100 kg belastbar (bei einem Satz bestehend aus zwei Rollen).



37300S RECESSED CORNER CASTOR WITH 100MM WHEEL

NEW

Very quiet rolling due to high-quality rubber tread of the castor, 150 kg load capacity per set (2 castors), \varnothing Mounting holes: 5.1 mm

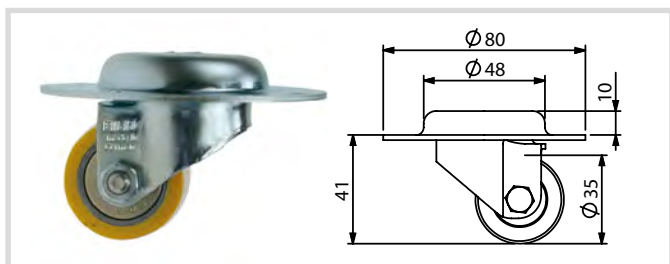
EINBAU ECKROLLE 100 MM DRUCKGUSS-GEHÄUSE

Sehr leiser Lauf durch hochwertige Gummilauffläche der Rolle, 150 kg Belastbarkeit pro Satz (2 Rollen), \varnothing Befestigungslöcher: 5,1 mm

* **NOTICE** Wheel centre made of polypropylen (PP), tread made of polyurethane (PU).

* **HINWEIS** Radkörper aus Polypropylene (PP), Lauffläche aus Polyurethan (PU).

NEW



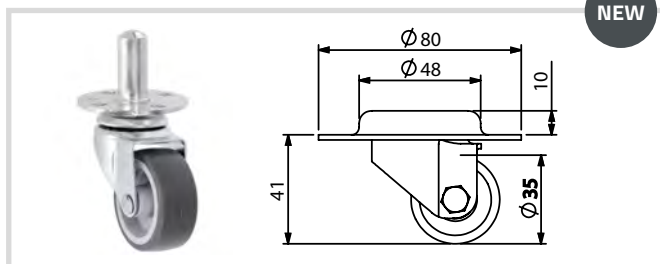
37041

SWIVEL CASTOR WITH HEAVY DUTY WHEEL

Heavy duty ball bearing castor with a loading capacity of 100 kg. Low noise level and abrasion-proof. Mounted on a 10 mm deep, galvanized steel fitting. The overall height after mounting is thus only 41 mm, weight 294 g.

LENKEINBAUROLLE MIT SCHWERLASTRAD

Kugelgelagerte Schwerlastrolle mit einer Belastbarkeit von über 100 kg. Abriebfest und sehr geräuscharm. Montiert in einer 10 mm tiefen verzinkten Stahl-Einbauschale, so dass nach der Montage ein Bodenabstand von lediglich 41 mm erreicht wird, Gewicht 294 g.



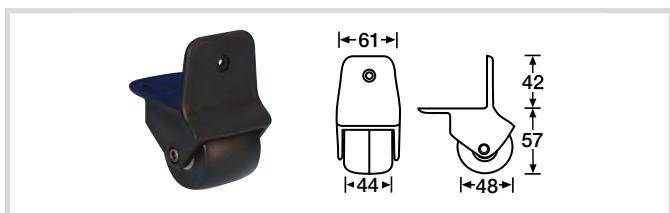
37050

SET OF FOUR 50MM PLUG-IN CASTOR WITH MOUNTING SOCKET

- Push-fit roller for versatile applications
- Galvanised steel housing and sleeve
- Grey rubber roller on riveted axle

4ER-SET 50MM STECKROLLE MIT EINBAUHÜLSE

- Steckrolle für vielseitige Anwendungen
- Gehäuse und Steckhülse aus Stahl, verzinkt
- Graue Gummirolle auf genieteteter Achse



3780

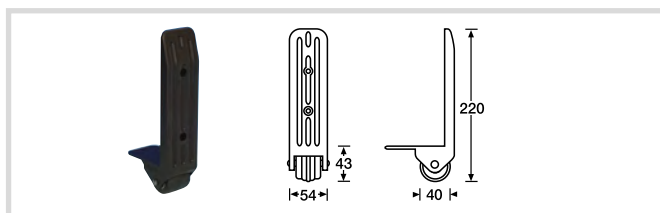
EDGE CASTOR 50 MM

Black rubber wheel in black nylon frame, fits to edge of case. Use with Foot/Handle 3480, weight 183 g. Maximum safe load 50 kg.

KANTENAUFBAUROLLE 50 MM

Schwarzes Gummirad in schwarzem Nylongehäuse, passend zur Kofferkante. Kann mit Fuß/Griff 3480 verwendet werden, Gewicht 183 g. Maximale Belastbarkeit 50 kg.

► For use with / passend zu: **3480**



3782

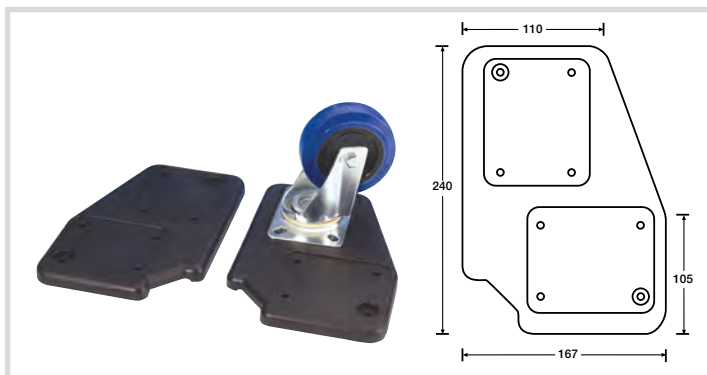
EDGE CASTOR 40 MM

Black rubber wheel in black nylon frame with skid, fits to edge of case. Fixing hole \varnothing 5.5 mm, weight 158 g. Maximum safe load 40 kg.

KANTENAUFBAUROLLE 40 MM

Schwarzes Gummirad in schwarzem Nylongehäuse mit integrierter Kufe, passend zur Kofferkante. Montageloch \varnothing 5,5 mm, Gewicht 158 g. Maximale Belastbarkeit 40 kg.

► For use with / passend zu: **4982**



38085 L+R

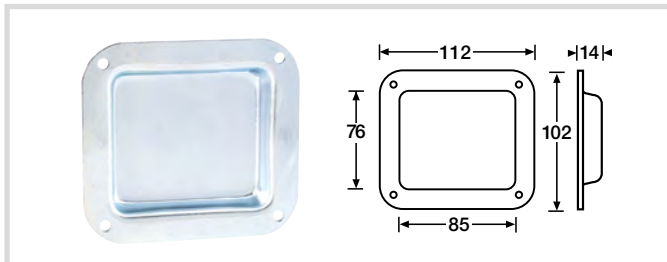
CASTOR PLATE

Polyamide black, 167 x 240 cm. Allows castors with standard 100 x 80 mm mounting plate to be mounted securely and conveniently. 1 Set requires 2 x L and 2 x R, weight 282 g/p.

ROLLENPLATTE

Polyamid schwarz, 167 x 240 cm. Zur Montage von Rollen mit Standard 100 x 80 mm Montageplatte. 1 Satz benötigt 2 x L und 2 x R, Gewicht 282 g/St.

CASTORS - ROLLEN

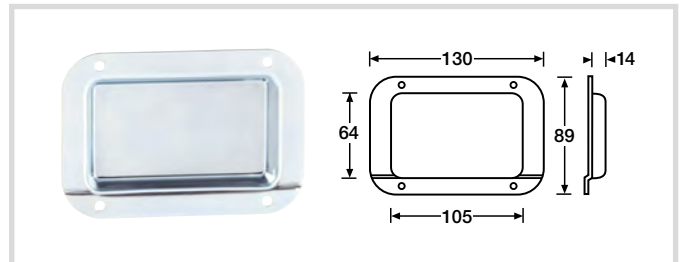


38080 CASTOR DISH

Castor dish for mounting on case lid to allow a case with castors up to \varnothing 100 mm to be stacked on top. 1,5 mm steel, zinc plated. Fixing holes \varnothing 5.1 mm, weight 146 g.

STAPEL-EINBAUSCHALE

Stapel-Einbauschale für die Montage auf Casedeckeln, um ein Case mit bis zu \varnothing 100 mm Rollen darauf zu stapeln. 1,5 mm Stahl verzinkt, Befestigungslöcher \varnothing 5,1 mm, Gewicht 146 g.

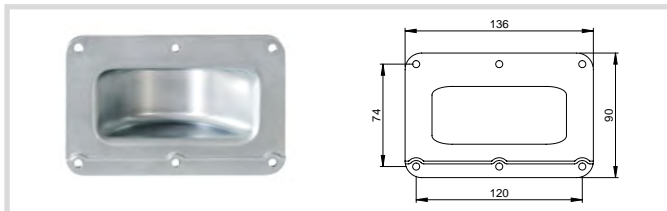


38082 CASTOR DISH

Castor dish, for mounting on case lids to allow a case with castors up to \varnothing 100 mm to be stacked on top. The crank in the dish allows it to be mounted over the aluminium edging. 1,5 mm Steel, zinc plated. Fixing holes \varnothing 5.1 mm, weight 119 g.

STAPEL-EINBAUSCHALE

Stapel-Einbauschale für Montage auf Case Deckel um ein Case mit bis zu \varnothing 100 mm Rollen darauf zu stapeln. Die Kröpfung ermöglicht die Montage auf dem Aluminium nahe der Kante. 1,5 mm Stahl, verzinkt. Befestigungslöcher \varnothing 5,1 mm, Gewicht 119 g.

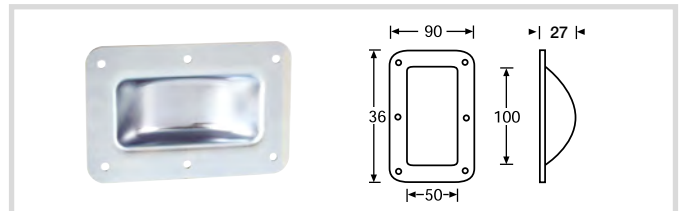


38081 CASTOR DISH CRANKED

Castor dish for mounting on case lid to allow a case with castors up to \varnothing 100 mm to be stacked on top. 1.5 mm steel, zinc plated, fixing holes \varnothing 5.1 mm, weight 170 g. Fits perfectly when using castor plate **38085L+R**.

STAPEL-EINBAUSCHALE GEKRÖPFT

Stapel-Einbauschale für Montage auf Casedeckeln, um ein Case mit bis zu \varnothing 100 mm Rollen darauf zu stapeln. 1,5 mm Stahl verzinkt. Befestigungslöcher \varnothing 5,1 mm, Gewicht 170 g. Passt perfekt zusammen mit Rollenplatte **38085L+R**.

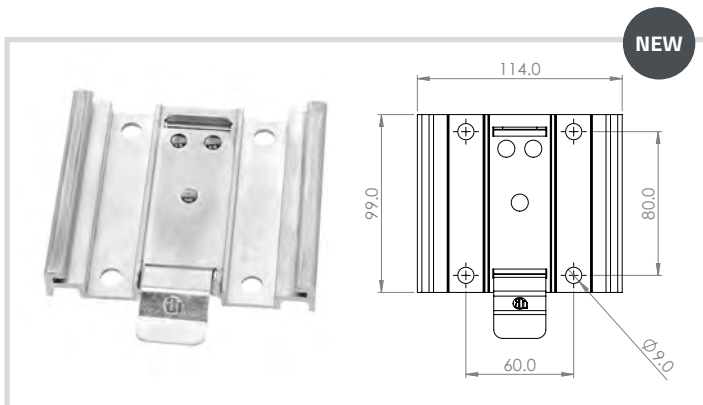


38083 CASTOR DISH

Castor dish for mounting on case lid to allow a case with castors up to \varnothing 100 mm to be stacked on top. 1.5 mm steel, zinc plated, fixing holes \varnothing 5.1 mm, weight 169 g.

STAPEL-EINBAUSCHALE

Stapel-Einbauschale für Montage auf Casedeckeln, um ein Case mit bis zu \varnothing 100 mm Rollen darauf zu stapeln. 1,5 mm Stahl verzinkt. Befestigungslöcher \varnothing 5,1 mm, Gewicht 169 g.



380905 PLUG-IN PLATE

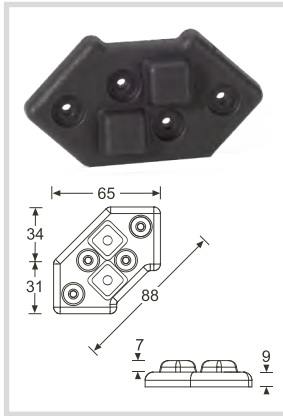
Plug-in plate for Adam Hall castors. Heavy Duty Aluminium, weight 174 g.

STECKPLATTE

Steckplatte für für Adam Hall Rollen. Aluminium, Gewicht 174 g.

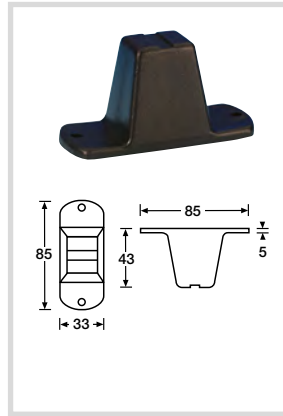
► For use with / passend zu: **372081 / 372091 / 372151 / 372191 / 372251 / 372291 / 372151BLK / 372191BLK**

FEET & GLIDES · FÜSSE & Gleitknöpfe



4939
PLASTIC STACKING FOOT
 Black plastic with four \varnothing 4 mm mounting holes and cut-out for ball corner leg, weight 35 g.

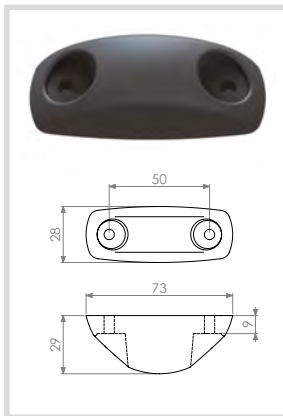
PLASTIKSTAPELFUSS
 Schwarzer Kunststoff mit vier \varnothing 4 mm Befestigungslöchern und Aussparung für eine Kugelecke, Gewicht 35 g.



4982
PLASTIC FOOT
 Fixing hole \varnothing 4.8 mm, weight 18 g.

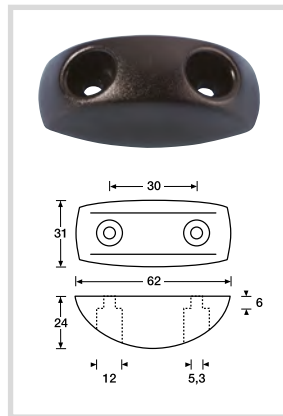
PLASTIKFUSS
 Montageloch \varnothing 4,8 mm, Gewicht 18 g.

► For use with / passend zu: **3782**



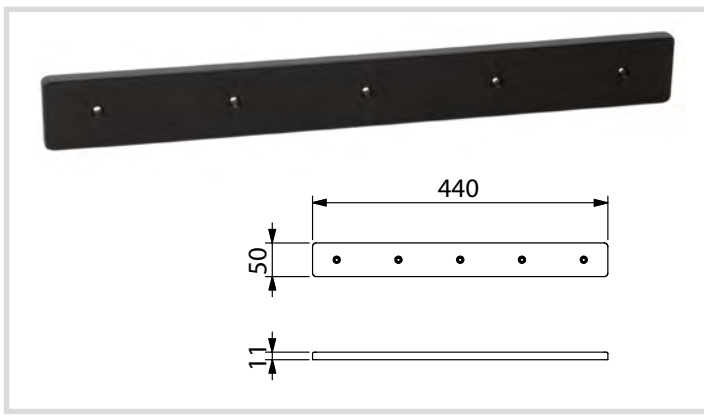
4946
PLASTIC FOOT
 Height 29 mm, black, fixing holes \varnothing 5.1 mm.

PLASTIKFUSS
 Höhe 29 mm, schwarz, Befestigungslöcher \varnothing 5,1 mm.
 ► For use with / passend zu: **37450S / 37500S**



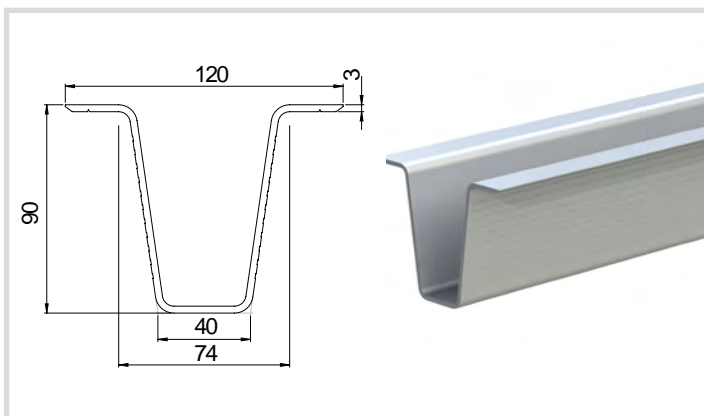
4945
PLASTIC FOOT
 Height 24 mm, black, fixing holes \varnothing 5.3 mm

PLASTIKFUSS
 Höhe 24 mm, schwarz, Befestigungslöcher \varnothing 5,3 mm.



49500
RUNNER
 Robust Plastic Runner for use with speaker cabinets. Can also be used as a stacking runner for flightcases when using flat corners. Mounting holes \varnothing 5.1 mm, weight 216 g.

GLEITKUFE
 Schwarzer Kunststoff, zur Montage unter Lautsprecherboxen oder als Stapelkufe bei Cases, wenn flache Ecken verwendet werden. Befestigungslöcher \varnothing 5,1 mm, Gewicht 216 g.



6151
FLIGHT CASE PALLET SKID
 By mounting the pallet skids, cases without wheels can be moved with a pallet truck or a fork lift. 4 m Length.

PALETTENKUFE FÜR FLIGHTCASES
 Durch Montage der Palettenkufe können Transportcases ohne Räder mit einem Hubwagen oder Gabelstapler bewegt werden. 4 m Länge.

FEET & GLIDES · FÜSSE & GLEITKNÖPFE



4906
10 MM RUBBER FOOT *
Black, with steel insert.
Fixing hole \varnothing 6.4 mm, weight 15 g.

10 MM GUMMIFUSS *
Schwarz, mit eingelassener
Stahlscheibe, Befestigungsloch
 \varnothing 6,4 mm, Gewicht 15 g.




4907
15 MM RUBBER FOOT *
Black, with steel insert.
Fixing hole \varnothing 6.4 mm, weight 22 g.

15 MM GUMMIFUSS *
Schwarz, mit eingelassener Stahl-
scheibe, Befestigungsloch \varnothing 6,4 mm,
Gewicht 22 g.




4909
20 MM RUBBER FOOT *
Black, with steel insert.
Fixing hole \varnothing 6.4 mm, weight 30 g.

20 MM GUMMIFUSS *
Schwarz, mit eingelassener Stahl-
scheibe. Befestigungsloch \varnothing 6,4 mm,
Gewicht 30 g.




4911
25 MM RUBBER FOOT *
Black, with steel insert.
Fixing hole \varnothing 6.4 mm, weight 35 g.

25 MM GUMMIFUSS *
Schwarz, mit eingelassener Stahl-
scheibe, Befestigungsloch \varnothing 6,4 mm,
Gewicht 35 g.




4913
33 MM RUBBER FOOT *
Black, with steel insert.
Fixing hole \varnothing 6.4 mm, weight 38 g.

33 MM GUMMIFUSS *
Schwarz, mit eingelassener Stahl-
scheibe, Befestigungsloch \varnothing 6,4 mm,
Gewicht 38 g.




4905
SMALL STACKING DISH
For all feet with \varnothing 38 mm.
Material steel, zinc plated,
 \triangleright \lvert \lvert 1.2 mm, Fixing Holes \varnothing 5.1 mm,
weight 51 g.

EINBAUSTAPELSCHALE
Für alle Füße mit \varnothing 38 mm.
Material Stahl, verzinkt, \triangleright \lvert \lvert 1,2
mm Befestigungs-löcher \varnothing 5,1 mm,
Gewicht 51 g.




4900S
RUBBER FOOT 25 X 11 MM BLACK, ANTI-SLIP

- Rubber foot with anti-slip effect.
- Ideal for numerous applications such as cases, furniture, appliances, etc.

GUMMIFUSS 25 X 11 MM SCHWARZ, RUTSCHHEMMEND

- Gummifuß mit rutschhemmender Wirkung.
- Ideal für zahlreiche Einsatzmöglichkeiten wie für Koffer & Cases, Möbel, Geräte, etc.



4906S
RUBBER FOOT 38 X 10 MM, BLACK, ANTI-SLIP

- Rubber foot with anti-slip effect.
- Ideal for numerous applications such as cases, furniture, appliances, etc.

GUMMIFUSS 38X10 MM, SCHWARZ, RUTSCHHEMMEND

- Gummifuß mit rutschhemmender Wirkung.
- Ideal für zahlreiche Einsatzmöglichkeiten wie für Koffer & Cases, Möbel, Geräte, etc.

* **NOTICE** Foot made of Soft-PVC with made of Polypropylen (PP). / * **HINWEIS** Fuss aus Weich-PVC mit Kern aus Polypropylen (PP).

FEET & GLIDES - FÜSSE & GLEITKNÖPFE



**4935
SMALL GLIDE / FOOT**
1.1 mm steel, zinc plated,
centre fixing \varnothing 5,1 mm, weight 5 g.

GLEITFUSS KLEIN
1,1 mm Stahl verzinkt,
Befestigungslöcher \varnothing 5,1 mm,
Gewicht 5 g.




**4903
20 MM RUBBER FOOT**
Black, with steel insert height 9 mm,
fixing hole \varnothing 4.4 mm, weight 2.8 g.

20 MM GUMMIFUSS
Schwarz, mit eingelassener Stahl-
scheibe, Höhe 9 mm, Befestigungs-
loch \varnothing 4,4 mm, Gewicht 2,8 g.




**4937
STACKING FOOT**
2.4 mm steel, zinc plated,
fixing holes \varnothing 5.1 mm, weight 75 g.

GLEITFUSS
2,4 mm Stahl verzinkt,
Befestigungslöcher \varnothing 5,1 mm,
Gewicht 75 g.

► For use with / passend zu: **4938**




**4900
25 MM RUBBER FOOT**
Black, with steel insert, height
11 mm, fixing hole \varnothing 5.1 mm,
weight 5.3 g.

25 MM GUMMIFUSS
Schwarz, mit eingelassener
Stahlscheibe, Höhe 11 mm,
Befestigungsloch \varnothing 5,1 mm,
Gewicht 5,3 g.




**4938
STACKING FOOT**
2.4 mm steel, zinc plated,
fixing holes \varnothing 5.1 mm, weight 84 g.

GLEITFUSS MIT MULDE
2,4 mm Stahl verzinkt,
Befestigungslöcher \varnothing 5,1 mm,
Gewicht 84 g.

► For use with / passend zu: **4937**




**4904
25 MM RUBBER FOOT**
Black, with steel insert, height
15 mm, fixing hole \varnothing 5.1 mm,
weight 9 g.

25 MM GUMMIFUSS
Schwarz, Höhe 15 mm, mit eingelassener
Stahlscheibe, Befestigungsloch
 \varnothing 5,1 mm, Gewicht 9 g.

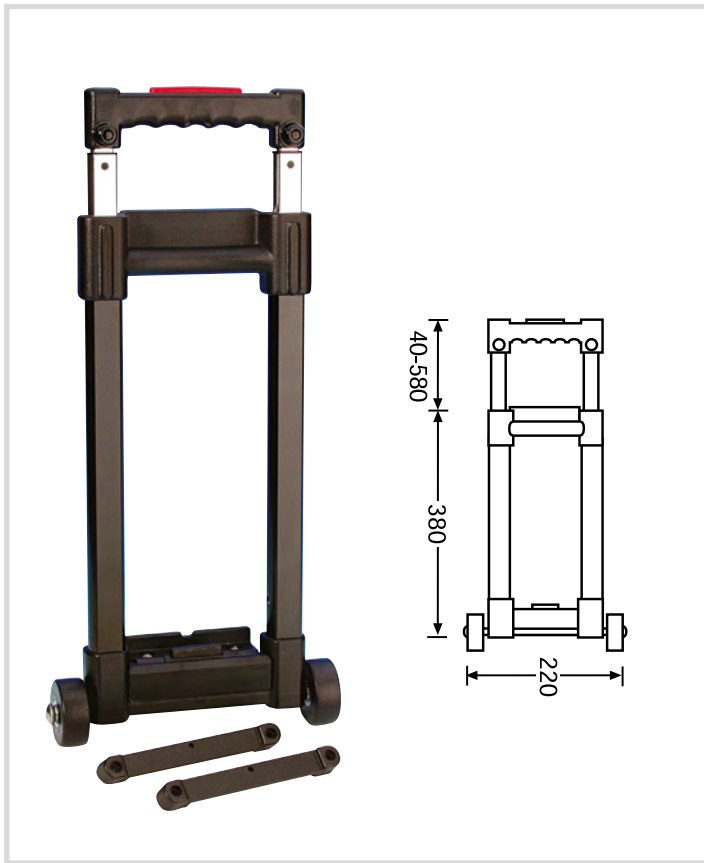



**4901
30 MM RUBBER FOOT**
Black, with steel insert, height
15 mm, fixing hole \varnothing 4.2 mm,
weight 10 g.

30 MM GUMMIFUSS
Schwarz, Höhe 15 mm, mit eingelassener
Stahlscheibe, Befestigungsloch
 \varnothing 4,2 mm, Gewicht 10 g.



ROLLING HARDWARE



3472 **REMOVABLE CASE TROLLEY**

Removable Case Trolley with extendable handle on twin aluminium shafts and 50 mm castors on steel axle. Trolley clips into place onto plastic brackets (provided), weight 1100 g. Maximum safe load 20 kg.

Trolley clips available separately: **3472H**

ABNEHMBARER KOFFER-TROLLI

Abnehmbarer Koffer-Trolli mit ausziehbarem Griff auf Aluminium-Schienen und 50 mm kugelgelagerten Rollen auf Stahlachse. Trolli rastet in mitgelieferte Halterungen ein, die am Koffer montiert werden, Gewicht 1100 g. Maximale Belastbarkeit 20 kg. Halterungen separat erhältlich: **3472H**



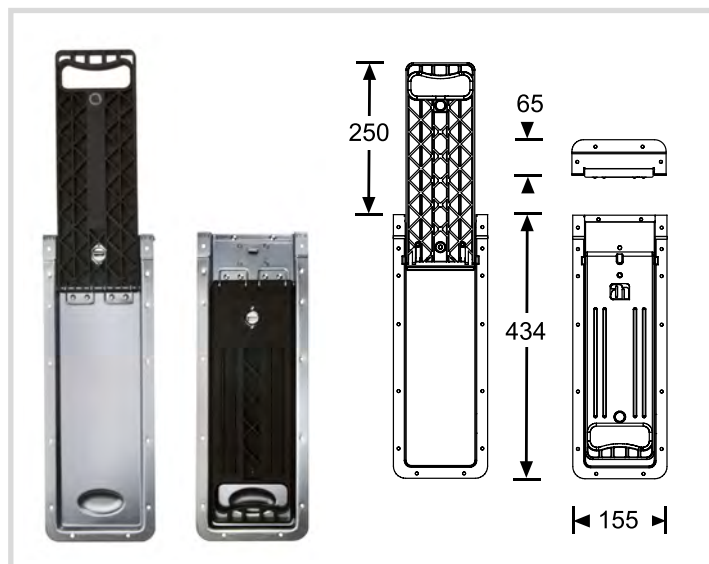
34725B **REMOVABLE CASE TROLLEY**

Removable Case Trolley with extendable handle on twin aluminium shafts and 125 mm castors on steel support. Trolley clips into place onto plastic brackets (provided), weight 1720 g. Maximum safe load 25 kg.

ABNEHMBARER KOFFER-TROLLI

Abnehmbarer Koffer-Trolli mit ausziehbarem Griff auf Aluminium-Schienen und 125 mm kugelgelagerten Rollen auf einem Stahlrahmen. Trolli rastet in mitgelieferte Halterungen ein, die am Koffer montiert werden, Gewicht 1720 g. Maximale Belastbarkeit 25 kg.

ROLLING HARDWARE



34733 RECESSED FOLD-OUT HANDLE

Recessed extendable handle. Recessed fitting without loss of internal space. Black plastic handle folds back into zinc plated steel dish. Dish cranked for 35 mm.

Weight 713 g.

Maximum safe load 20 kg.

VERSENKTER AUSKLAPPBARER TROLLEYGRIFF

Versenkter ausklappbarer Trollygriff. Einfache Montage ohne Innenraumverlust. Schale gekröpft für 35 mm.

Gewicht 713 g.

Maximale Belastbarkeit 20 kg.



34731 RECESSED EXTENDABLE HANDLE

Black aluminium shafts in black plastic recessed dish. Three section with locking mechanism.

Weight 720 g.

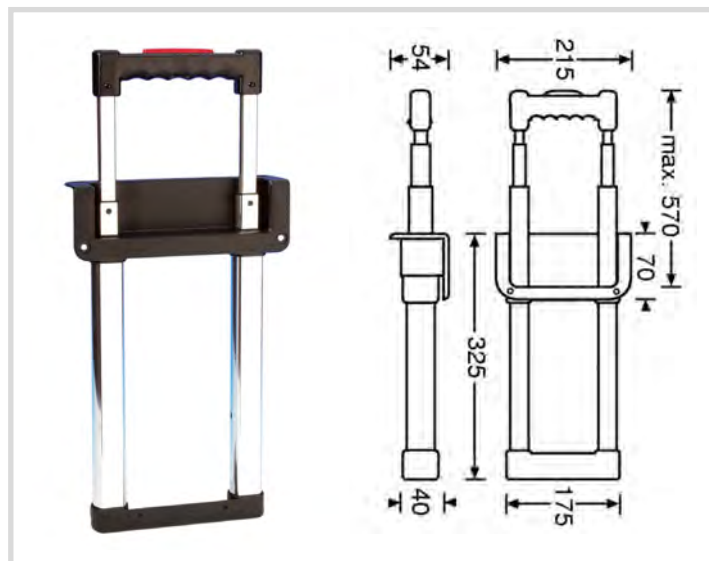
Maximum safe load 20 kg.

VERSENKTER AUSZIEHGRIFF

Mit Aluminiumschaft schwarz in schwarzer Kunststoff-Einbauschale. Dreiteilig mit Arretierung.

Gewicht 720 g.

Maximale Belastbarkeit 20 kg.



3473 RECESSED EXTENDABLE HANDLE

Aluminium shafts in black plastic recessed dish. Entire assembly mounts inside case, handle is recessed. Three section with locking mechanism, weight 764 g.

Maximum safe load 20 kg.

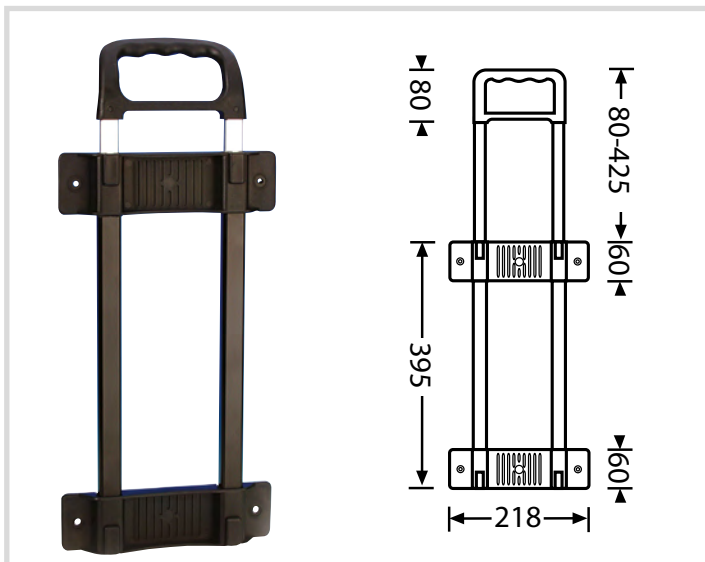
VERSENKTER AUSZIEHGRIFF

Mit Aluminiumschaft, Kunststoffgriff und -schale. Mechanismus wird im Kofferinneren montiert. 3-facher Auszug mit Arretierung.

Gewicht 764 g.

Maximale Belastbarkeit 20 kg.

ROLLING HARDWARE

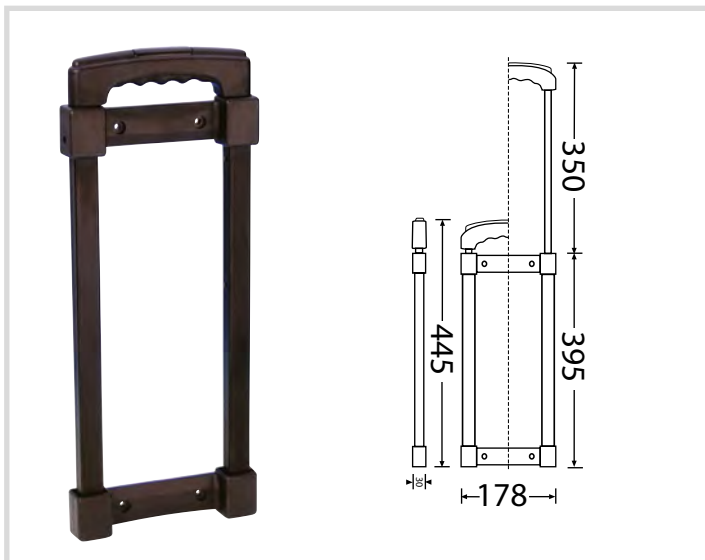


3471 EXTENDABLE HANDLE

With aluminium shafts, plastic grip and mounting plates.
Mount from outside case.
Maximum safe load 20 kg, weight 470 g.

AUSZIEHGRIFF

Mit Aluminiumschaft, Kunststoffgriff und Montageplatte.
Montage erfolgt von aussen.
Maximale Belastbarkeit 20 kg, Gewicht 470 g.



34703 EXTENDABLE HANDLE

Aluminium, flat external mount. Two part with locking mechanism, weight 493 g.
Maximum safe load 20 kg.

AUSZIEHGRIFF

Aluminium, flache Außenmontage. Zweiteilig mit Arretierung, Gewicht 493 g.
Maximale Belastbarkeit 20 kg.



34704 EXTENDABLE HANDLE

Aluminium, flat external mount. Three part with locking mechanism, weight 600 g.
Maximum safe load 20 kg.

AUSZIEHGRIFF

Aluminium, flache Außenmontage. Dreiteilig mit Arretierung, Gewicht 600 g.
Maximale Belastbarkeit 20 kg.

ROLLING HARDWARE

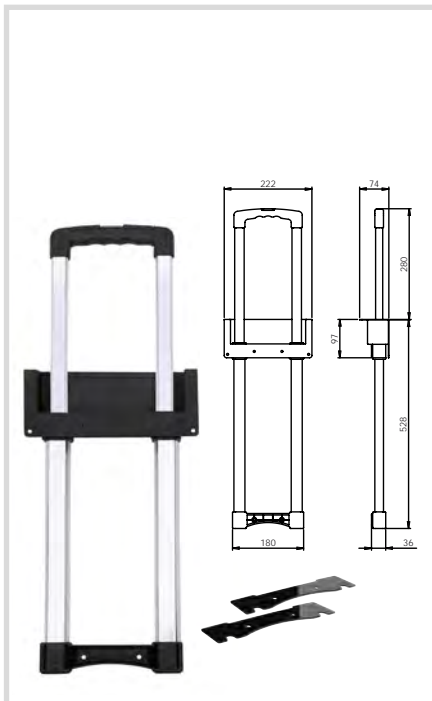
INFO

STURDY EXTENDABLE HANDLE

To be mounted inside of a case. With locking mechanism integrated in the handle. Tubes made of aluminium, dish made of steel. The handle is available with one, two or three stages in a cranked dish, black powder coated or zinc plated. For use with 9.5 mm or 7 mm panels. When using 7mm panels use provided distance plates. Fixing holes \varnothing 5.1mm.

ROBUSTER AUSZIEHGRIFF

Zum Einbau im Kofferinneren. Mit im Handgriff integriertem Verriegelungsmechanismus. Griffrohre aus Aluminium, Schale aus Stahl. Der Griff ist mit einem, zwei oder drei Auszügen in einer gekröpften Schale, schwarz pulverbeschichtet oder verzinkt erhältlich. Für 9,5 mm oder 7 mm Materialstärke. Bei Verwendung von 7 mm Material einfach die mitgelieferten Distanzplättchen unterlegen. Befestigungslöcher \varnothing 5,1mm.



Weight / Gewicht 1125 g. Maximum safe load / Maximale Belastbarkeit 40 kg.

RECESSED EXT. HANDLE / 1 STAGE
VERSENKTER AUSZIEHGRIFF / 1 AUSZUG



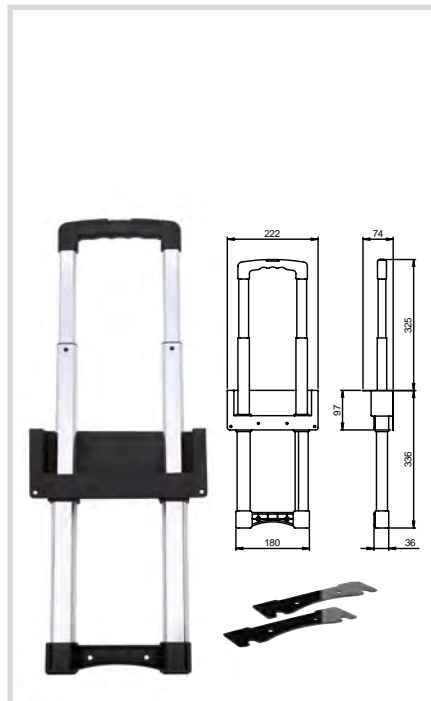
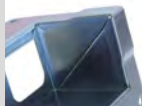
3476021

Steel, black powder coated.
Stahl, schwarz pulverbeschichtet.



3476023

Steel, zinc plated.
Stahl, verzinkt.



Weight / Gewicht 1143 g. Maximum safe load / Maximale Belastbarkeit 30 kg.

RECESSED EXT. HANDLE / 2 STAGES
VERSENKTER AUSZIEHGRIFF / 2 AUSZÜGE



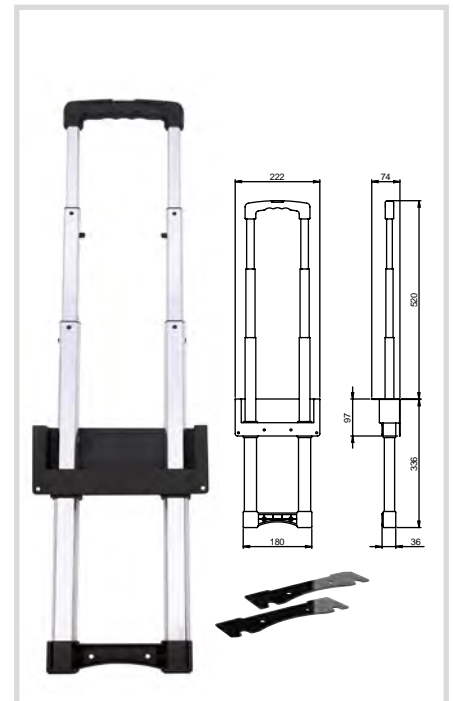
3476031

Steel, black powder coated.
Stahl, schwarz pulverbeschichtet.



3476033

Steel, zinc plated.
Stahl, verzinkt.



Weight / Gewicht 1182 g. Maximum safe load / Maximale Belastbarkeit 20 kg.

RECESSED EXT. HANDLE / 3 STAGES
VERSENKTER AUSZIEHGRIFF / 3 AUSZÜGE



3476041

Steel, black powder coated.
Stahl, schwarz pulverbeschichtet.

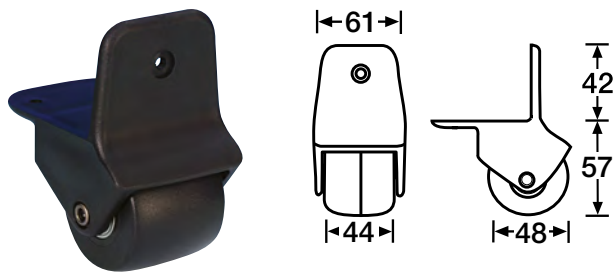


3476043

Steel, zinc plated.
Stahl, verzinkt.



ROLLING HARDWARE



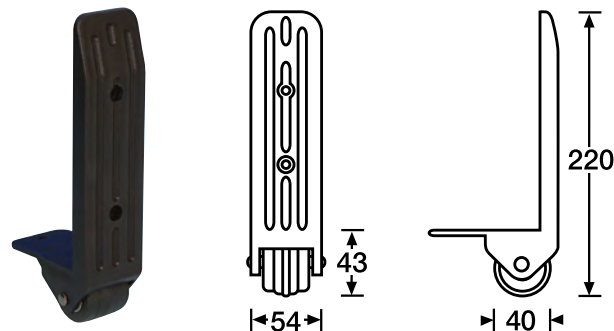
3780 EDGE CASTOR 50 MM

Black rubber wheel in black nylon frame, fits to edge of case. Use with Foot/Handle **3480**, weight 183 g. Maximum safe load 25 kg.

KANTENAUFBAUROLLE 50 MM

Schwarzes Gummirad in schwarzem Nylongehäuse, passend zur Kofferkante. Kann mit Fuß/Griff **3480** verwendet werden, Gewicht 183 g. Maximale Belastbarkeit 25 kg.

► For use with / passend zu: **3480**



3782 EDGE CASTOR 40 MM

Black rubber wheel in black nylon frame with skid, fits to edge of case. Fixing hole \varnothing 5.5 mm, weight 158 g. Maximum safe load 20 kg.

KANTENAUFBAUROLLE 40 MM

Schwarzes Gummirad in schwarzem Nylongehäuse mit integrierter Kufe, passend zur Kofferkante. Montageloch \varnothing 5,5 mm, Gewicht 158 g. Maximale Belastbarkeit 20 kg.

► For use with / passend zu: **4982**



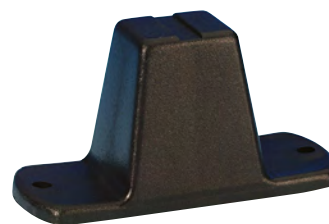
3480 COMBINATION HANDLE / FOOT

Combination Handle/Foot enables case to be lifted from bottom, weight 76 g.

KOMBINIERTER GRIFF / FUSS

Kombinierter Griff/Fuß, ermöglicht das Heben eines Koffers von unten, Gewicht 76 g.

► For use with / passend zu: **3780**



4982 PLASTIC FOOT

Fixing hole \varnothing 4.8 mm, weight 18 g.

PLASTIKFUSS

Montageloch \varnothing 4,8 mm, Gewicht 18 g.

► For use with / passend zu: **3782**



ACCESSORIES ZUBEHÖR

PAINTS AND ADHESIVES

RIVETS AND SCREWS

TOUR LABELS AND LETTERING

RACK AND TABLE SYSTEMS

FLUSH LID SYSTEM

FARBEN, LACKE UND KLEBER

NIETEN UND SCHRAUBEN

TOURLABELS UND BESCHRIFTUNG

RACK- UND TISCHSYSTEME

FLACHDECKELSYSTEME

PAINTS AND ADHESIVES - FARBEN, LACKE UND KLEBER



01360

SPRAY ADHESIVE "CLASSIC", 500 ML

For permanent bonding of rough and uneven surfaces, such as paper, cardboard, felt, fabric, plasticizer-free plastic foils, foam, padding, and hard foam with the same material or with wood, glass, metal, and ceramic. Ideal for glueing large areas.

SPRÜHKLEBER "CLASSIC", 500 ML

Für dauerhafte Verklebungen von rauen und unebenen Oberflächen. Verbindet viele Materialien wie Papier, Pappe, Filz, Gewebe, weichmacherfreie Kunststoffe, Schaumstoffe, Polsterwatte, Hartschäume mit sich, sowie auf Holz, Glas, Metall, Keramik. Ideal für große Flächen.



NEW

01366

SPRAY ADHESIVE EXTRA STRONG, 500 ML

For permanent, extra-strong bonding of rough and uneven surfaces, such as paper, cardboard, felt, fabric, plasticizer-free plastic foils, foam, padding, and hard foam with the same material or with wood, glass, metal, and ceramic. Ideal for glueing large areas.

SPRÜHKLEBER EXTRA STARK, 500 ML

Für dauerhafte, extra starke Verklebungen von rauen und unebenen Oberflächen. Verbindet viele Materialien wie Papier, Pappe, Filz, Gewebe, weichmacherfreie Kunststoffe, Schaumstoffe, Polsterwatte, Hartschäume mit sich, sowie auf Holz, Glas, Metall, Keramik. Ideal für große Flächen.



NEW

01370

INDUSTRIAL SPRAY CLEANER CITRUS, 500 ML

Powerful and biodegradable citrus solvent cleaner for degreasing and removing adhesive residues. Usable on most surfaces and substrates, compatible with vinyl and many plastics. Also ideal for cleaning nozzles and spray glue guns.

INDUSTRIE SPRÜH-REINIGER ZITRUS, 500 ML

Kraftvoller, biologisch abbaubarer Zitrus-Lösungsmittelreiniger zum Entfetten und Entfernen von Klebstoffresten. Auf den meisten Oberflächen und Substraten verwendbar, mit Vinyl und vielen Kunststoffen verträglich. Ideal für die Reinigung von Sprühkleberpistolen und Düsen.



0131(WHI)

WARNEX TEXTURE PAINT

1 KG CAN

Perfect to repair partial damages in painted speaker cabinets using a paint roller. Also available as 12 kg can (black only - 013112).

WARNEX STRUKTURFARBE

1 KG DOSE

Der perfekte wasserlösliche Lack um kleine Schäden an lackierten Lautsprechergehäusen mit einer Rolle auszubessern. Auch als 12 kg Dose erhältlich (nur schwarz - 013112).

No. Nr.	Colour / Farbe
0131	black / schwarz
0131WHI	white / weiss

PAINTS AND ADHESIVES ■ FARBEN, LACKE UND KLEBER



013631L **THINNER FOR SPRAY-ON GLUE** 1 L CAN

Thinner for our spray adhesive 01362. Also to be used as a cleaner for your working utensils. Please download safety and data sheet from our homepage.

VERDÜNNER FÜR SPRÜHKLEBER 1 L GEBINDE

Verdünnern für unseren Sprühkleber 01362. Auch zur Reinigung der Arbeitsgeräte verwendbar. Das Sicherheitsdatenblatt steht auf unserer Homepage zum Download bereit.



01362 **SPRAY-ON GLUE** 4 KG CAN

The Spray adhesive is a universal contact adhesive for bonding many different materials. Please download safety and data sheet from our homepage.

SPRÜHKLEBER 4 KG GEBINDE

Sprühkleber zum Verkleben vieler Materialien im Kontaktverfahren. Das Sicherheitsdatenblatt steht auf unserer Homepage zum Download bereit.



0133 **WARNEX WATERBORNE WOOD GLAZE** Black / 5 litre

Very fast drying coating to brush or roll. Important: Not a texture paint! To ensure the best possible quality, the container must be protected from frost, heat and direct sunlight.

WARNEX WASSERBASIERENDE HOLZLASURFARBE Schwarz / 5 Liter

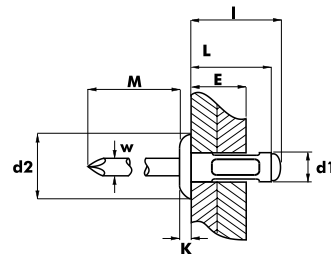
Sehr schnell trocknende Beschichtung zum Streichen oder Rollen. Hinweis: Kein Strukturlack! Um eine bestmögliche Qualität zu erhalten ist das Gebinde vor Frost, Hitze und direkter Sonnenbestrahlung zu schützen.



5802 **STENCIL SET IN PLASTIC WALLET** Brass, 76 interlocking pieces, character height 50 mm, weight 540 g.

SCHABLONENSATZ Messing, 76-teilig, in Plastikmappe, Schrifthöhe 50 mm, Gewicht 540 g.

RIVETS AND SCREWS - NIETEN UND SCHRAUBEN



Nr.	d1	L	d2	K	W	E
55914007	4,0	6,8	8,2	1,40	2,20	0,5 - 4,0
55914010		9,5				1,0 - 6,0
55914013		12,5				4,0 - 9,0
55914017		16,5				6,0 - 13,0
55914811	4,8	10,5	9,9	1,8	2,75	1,5 - 6,5
55914815		15,0				4,5 - 11,0
55914817		16,5				6,5 - 13,0
55914820		19,5				8,5 - 16,0
55914825		24,5				12,5 - 20,0

MULTIGRIP RIVETS

The perfect flightcase rivet! The Bralo Multigrip rivet has proven to be perfect for the combination wood / aluminium. The clean break point and well formed head make the rivet easy to use and give a professional finish. The available sizes cover just about all normal applications in flightcase building and other sizes are available to special order.

MULTIGRIPNIETEN

Die perfekte Flightcase-Niete! Die Mehrbereichsniete von Bralo hat sich für die Kombination von Aluminium / Sperrholz bestens bewährt. Die Niete in den erhältlichen Ausführungen deckt alle gängigen Materialstärken im Flightcasebau ab und zeichnet sich durch einen sauberen Abriss des Stahlstiftes und einer schönen Ausformung des Nietkopfes aus. Sämtliche Größen entnehmen Sie der Preisliste. Sondergrößen auf Anfrage!

Nr.	d1	L	d2	K	W	E
5596*	3,2	10	6,5	0,8	1,8	6,0
55924006	4,0	6,0	8,0	1,0	2,20	1,5 - 3,0
55924008		8,0				3,0 - 5,0
55924012		12,0				6,5 - 8,5
55924014		14,0				8,5 - 10,5
55924016		16,0				10,5 - 12,5
55924018		18,0				12,5 - 14,5
55924025		25,0				16,5 - 21,5
55924806	4,8	6,0	9,5	1,1	2,75	0,5 - 3,0
55924808		8,0				3,0 - 4,5
55924812		12,0				6,0 - 8,0
55924814		14,0				8,0 - 10,0
55924816		16,0				10,0 - 12,0
55924818		18,0				12,0 - 14,0
55924821		21,0				14,0 - 17,0
55924824	24,0	17,0 - 20,0				
55925008	5,0	8,0	9,5	1,1	2,75	3,0 - 4,5
55925016		16,0				10,0 - 12,0
55925018		18,0				12,0 - 14,0
55925025		25,0				16,0 - 21,0

STANDARD POP RIVETS

For various applications. Rivet: Aluminium / mandrel: steel

STANDARDNIETEN

Für vielfältige Anwendungen. Niete: Aluminium / Dorn: Stahl

(* Grooved / gerillt)

Nr.	d1	L	d2	K	W	E
55934814	4,8	14,0	16	1,80	2,75	8,0 - 10,0
55934816		16,0				10,0 - 12,0
55934818		18,0				12,0 - 14,0
55934824		24,0				17,0 - 20,0

POP RIVETS LARGE HEAD

Standard pop rivet with big head. Diametre of head 16 mm.

GROSSKOPFNIETEN

Standardniete mit großem Kopf. Durch den großen Kopf sehr gut geeignet zur Befestigung von Innenausbauten. Kopfdurchmesser 16 mm.

Nr.	d1	L	d2	K	W	E
55944812	4,8	12,0	9,5	1,1	2,75	6,0 - 8,0
55944814		14,0				8,0 - 10,0
55944816		16,0				10,0 - 12,0
55944818		18,0				12,0 - 14,0
55944821		21,0				14,0 - 17,0
55944824		24,0				17,0 - 20,0

RIVETS FOR SOFT MATERIALS

The mandrel of this rivet is made of a softer alloy so it will break off easier and the contact pressure of the rivet is lower. The strength of the assembly is the same as it is with standard rivets. The perfect rivet for use with Con-Pearl® and FlightCurv.

NIETEN FÜR WEICHE MATERIALIEN

Der Stift der Niete ist aus einer weicheren Legierung, so dass er früher reißt und ein niedrigerer Anpressdruck entsteht. Die Belastbarkeit der Nietverbindung ist die Gleiche wie bei einer Standardniete. Die perfekte Niete zur Verarbeitung von Con-Pearl® und FlightCurv.

RIVETS AND SCREWS - NIETEN UND SCHRAUBEN

NEW



54M8X16 (20/30)

SCREW M8 X 16 / 20 / 30 WITH GEAR RIM, GALVANISED STEEL

Galvanized screw with integrated gear rim and washer for easy mounting of substructure rollers. Due to the integrated gear rim, no further use of washers or lock washers is necessary.

Verzinkte Schraube mit integriertem Zahnkranz sowie U-Scheibe zur einfachen Montage von Unterbaurollen. Dank integriertem Zahnkranz kein weiterer Einsatz von U-Scheiben sowie Sicherungsscheiben notwendig.



56M6NUT/56M8NUT

NUT M6 WITH GEAR RIM, GALVANIZED STEEL, SELF-LOCKING

Thanks to the integrated toothed ring, no additional washers or lock washers are required.

SPERRZAHN MUTTER M6, STAHL VERZINKT, SELBSTSICHERND

Dank integriertem Zahnkranz kein weiterer Einsatz von U-Scheiben sowie Sicherungsscheiben notwendig.



DRILL BITS FOR WOOD ALUMINIUM BOHRER FÜR HOLZ-ALUMINIUM KOMBINATION

No. Nr.	
559942	Double End HSS / DIN 1897 / RN Kreuzschliff 4,2 mm
559950	Double End HSS / DIN 1897 / RN Kreuzschliff 5,0 mm



SCREWS / NUTS / WASHERS

Pronged teenuts for fixing into wood M5/M6/M8. Various sizes of screws and bolts. Check price list.

SCHRAUBEN / MUTTERN / UNTERLEGSCHIEBEN

Detaillierte Information in der Preisliste unter „Befestigungen“.

5312	Teenut M6
5313	Teenut M5
5314	Teenut M8
5410(BLK)	Screw M6 x 16 mm pan pozi, black
5414(BLK)	Screw M6 x 40 mm pan pozi, plated or black
5416(BLK)	Screw M6 x 20 mm to suit 5650-5651, plated or black
5417(BLK)	Screw M6 x 12 mm pan pozi, plated or black
5420BLK	Screw M3 x 10 mm and nut for XLR fixing, black
5421BLK	Screw M6 x 30 mm for SM 700 etc., black
5422BLK	Screw M6 x 40 mm, black
5541BLK	Self tap screw 4.9 x 19 mm flange head, black
5544BLK	Self tap screw 4.3 x 12 mm flange head, black
5546BLK	Self tap screw 3.5 x 15 mm flange head, black
5620	Cupwasher for M6 screw, black plastic
5621	Flat washer for M6 screw, black plastic
56515	Washers 5.0 x 15 mm, Steel Zinc plated
5650	M6 cagenut (see page 115)
5651	M6 cagenut (see page 115)
5652	M6 cagenut (see page 115)
5653	M6 cagenut (see page 115)
5660	M6 square nut (see page 115)
5666	M6 nut (see page 115)

5312	M6 Einschlagmutter
5313	M5 Einschlagmutter
5314	M8 Einschlagmutter
5410(BLK)	Kreuzschlitzschraube M6 x 16 mm
5414(BLK)	Kreuzschlitzschraube M6 x 40 mm
5416(BLK)	Kreuzschlitzschraube M6 x 20 mm
5417(BLK)	Kreuzschlitzschraube M6 x 12 mm
5420(BLK)	Schraube M3 x 10 mm vernickelt mit Mutter für XLR Buchsen
5421BLK	Inbusschraube M6 x 30 mm schwarz für SM 700/701
5422BLK	Inbusschraube M6 x 40 mm schwarz
5541BLK	Spanplattenschraube Flachkopf 4,9 x 19 mm schwarz
5544BLK	Spanplattenschraube Flachkopf 4,3 x 12 mm schwarz
5546BLK	Spanplattenschraube Flachkopf 3,5 x 15 mm schwarz
5620	Versenkte Unterlegscheibe Kunststoff schwarz
5621	Unterlegscheibe Kunststoff schwarz (ohne Rand)
56515	Unterlegscheiben 5,0 x 15 mm, Stahl verzinkt
5650	Käfigmutter M6 (siehe Seite 115)
5651	Käfigmutter M6 (siehe Seite 115)
5652	Käfigmutter M6 (siehe Seite 115)
5653	Käfigmutter M6 (siehe Seite 115)
5660	Vierkantmutter M6 (siehe Seite 115)
5666	Sechskantmutter M6 (siehe Seite 115)



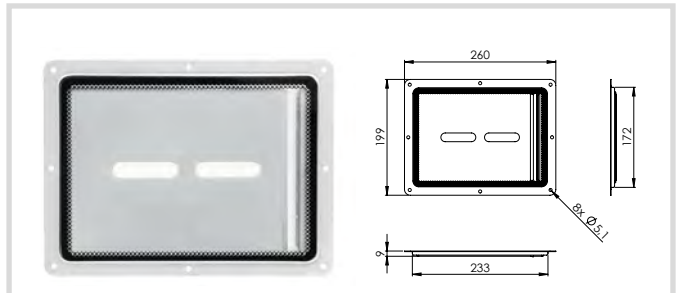
DISH FOR TOUR LABEL

1 mm steel zinc plated, depth 7 mm, mounting holes 5.1 mm, 174-755 g.

EINBAUSCHALE FÜR TOUR LABEL

1 mm Stahl verzinkt, Tiefe 7 mm, Befestigungslöcher 5,1 mm, 174-755 g.

No. / Nr.	■ (mm)	► for use with / passend zu
88000D	170 x 125	88000
88001D	222 x 172	88001
88002D	260 x 190	88002
88005D	332 x 232	88005



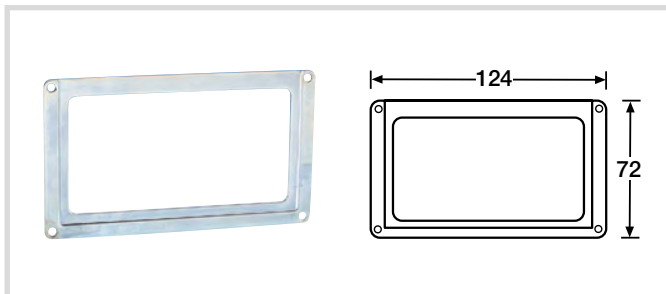
88200

RECESSED DISH WITH PLEXIGLAS

Documents in the size DIN A5 can be inserted from the backside. Dimensions: 260 x 200 mm, depth of dish 9 mm, mounting holes \varnothing 5.1 mm, 533 g.

EINBAUSCHALE MIT PEXIGLASEINSATZ

Dokumente im Format DIN A5 können von der Rückseite her eingeschoben werden. Abmessungen: 260 x 200 mm, Schalentiefe 9 mm, Befestigungslöcher \varnothing 5,1 mm, 533 g.



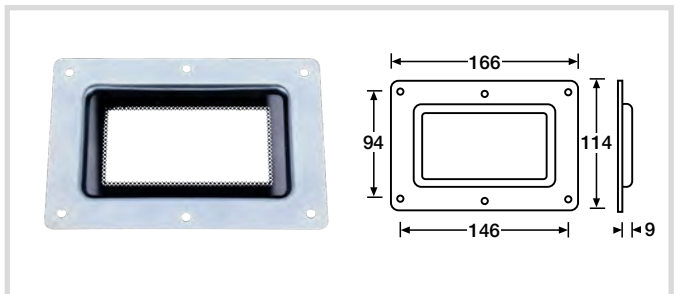
2890

LABEL HOLDER

Steel, zinc plated, 25 g, for 108 x 60 mm card.

ETIKETTENHALTER

Stahl, verzinkt, 25 g, Einschub 108 x 60 mm.



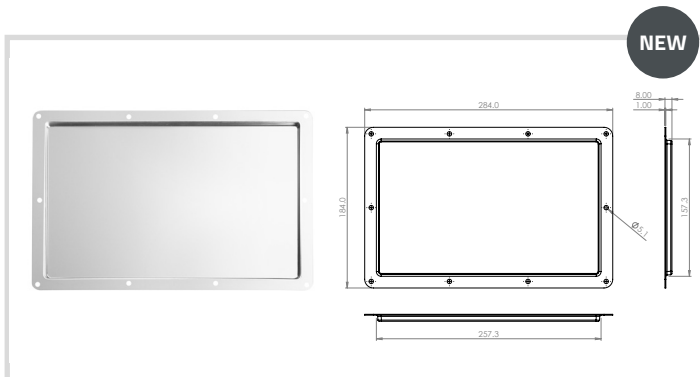
87952

BAR CODE SCAN WINDOW STEEL 114 X 166MM

Bar code scan window, allowing content with bar code to be scanned without removing from case.

BAR CODE SCAN FENSTER IN STAHL EINBAUSCHSCHALE 114 X 166MM

Bar Code Scan Fenster, ermöglicht das Scannen vom Inhalt mit Bar Code ohne das Flightcase zu öffnen.



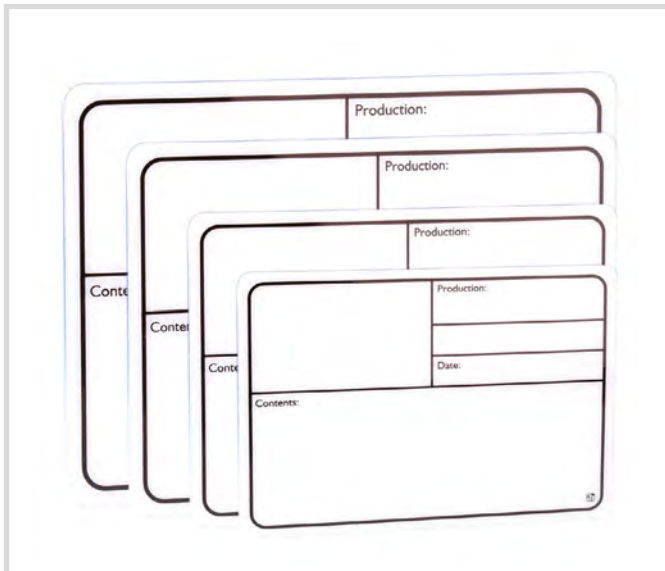
88300

BUILT-IN DISH FOR DOCUMENT POUCH, GALVANISED STEEL

This installation dish is suitable for the self-adhesive document pouches for delivery notes / invoices.

EINBAUSCHALE FÜR DOKUMENTENTASCHE, STAHL VERZINKT

Diese Einbauschale ist passend für die selbstklebenden Dokumententaschen für Lieferscheine / Rechnungen.



SELF ADHESIVE TOUR LABEL

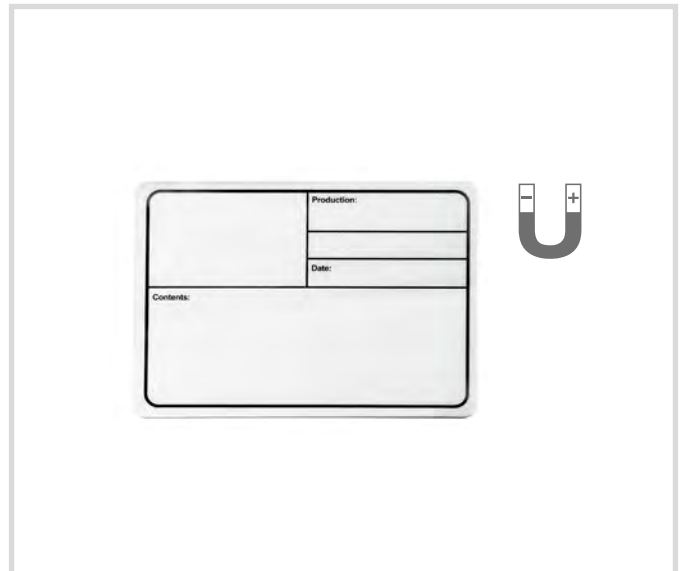
White, laminated with protective clear foil surface. Can be easily cleaned and re-used without print fade.

SELBSTKLEBENDES TOUR LABEL

Weiß, zum Schutz des Aufdruckes gegen Reinigungsmittel mit klarer Folie laminiert.

► **88001** for use with / passend zu: **88001D**

No. / Nr.	■ (mm)	► for use with / passend zu
88000	130 x 85	88000D
88001	177 x 127	88001D
88002	220 x 150	88002D
88005	290 x 190	88005D



88001M

TOUR LABEL PLASTIC WHITE MAGNETIC 177 X 127 MM

Magnetic Tour Label, white, laminated with protective clear foil surface. Can be easily cleaned and re-used without print fade.

BESCHRIFTUNGSSCHILD AUS KUNSTSTOFF, WEISS, MAGNETISCH 177 X 127 MM

Magnetisches Beschriftungsschild in weiß, mit durchsichtiger Schutzfolie laminiert. Einfach zu reinigen und wiederverwendbar, ohne dass der Druck verblasst.



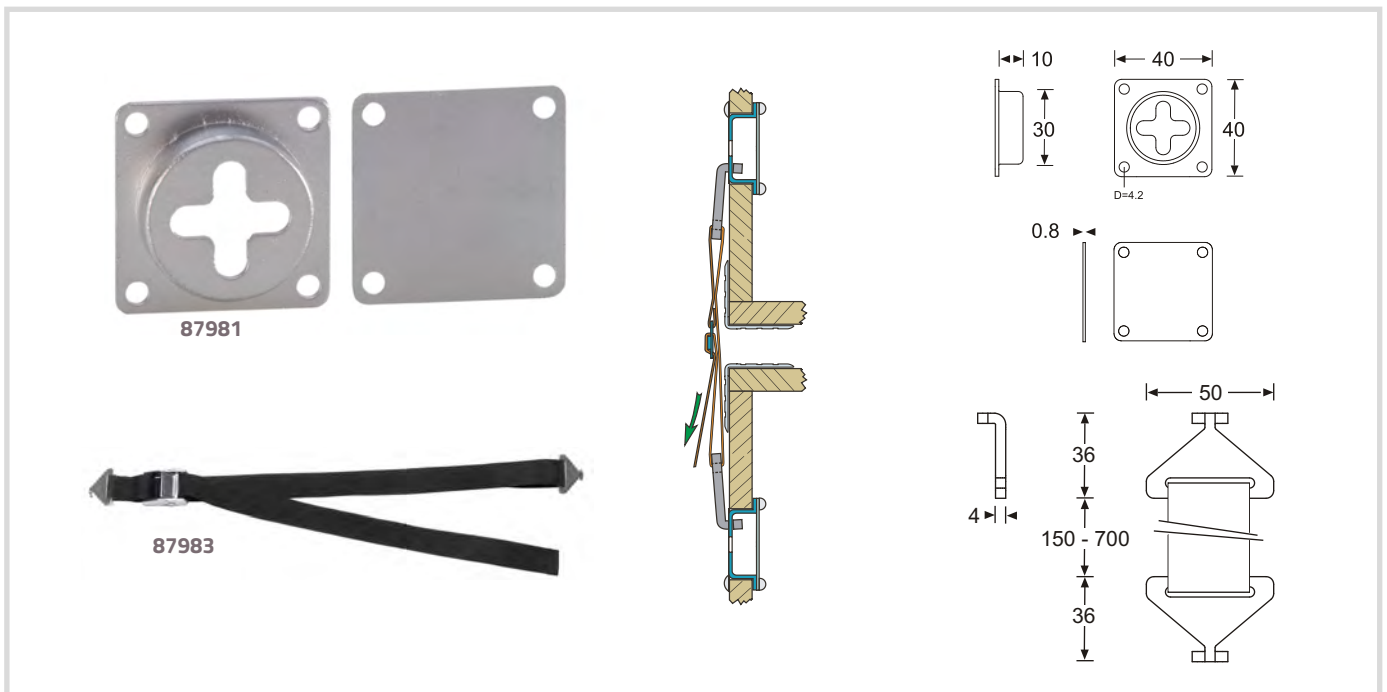
88001 M BLACK / BLUE / ORANGE / RED / YELLOW / GREEN / PURPLE / GREY / BROWN

PLASTIC TOUR LABEL, MAGNETIC 177 X127 MM

- Magnetic back for easy replacement of the tour label
- Label field is easy to clean and reusable
- Further colours available for individual flightcase design

BESCHRIFTUNGSSCHILD KUNSTSTOFF, MAGNETISCH 177 X127 MM

- Magnetische Rückseite für einfachen Austausch des Tour Labels
- Schriftfeld ist einfach zu reinigen und somit wieder verwendbar
- Weitere Farben zur individuellen Flightcase-Gestaltung verfügbar

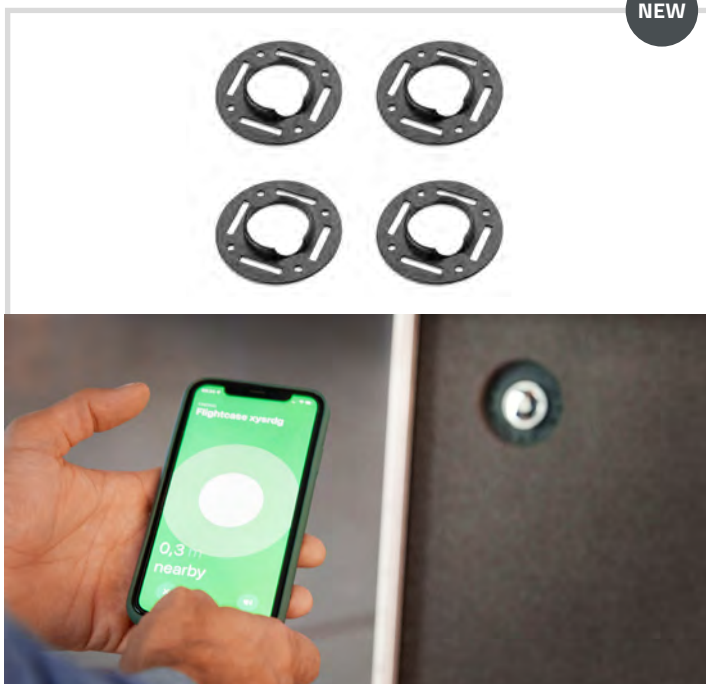


87981 / 87983 CASE COUPLING SYSTEM

31 / 200 g, comprising recessed cups, which are mounted from the inside into the case wall and an adjustable strap with coupling hooks. A flexible system for strapping cases, when stacking or horizontally. Zinc plated steel parts and black nylon webbing strap. Strap width 32 mm.

CASEVERBINDER SYSTEM

31 / 200 g, bestehend aus Einbaubuchsen, die von innen in die Casewand montiert werden und einem Spanngurt mit Haken. Ein vielseitiges System, um gestapelte Koffer zu verbinden, oder Koffer auch waagrecht miteinander zu verbinden. Auch als Sicherungssystem in Transportern und LKWs geeignet. Gurtbreite 32 mm.



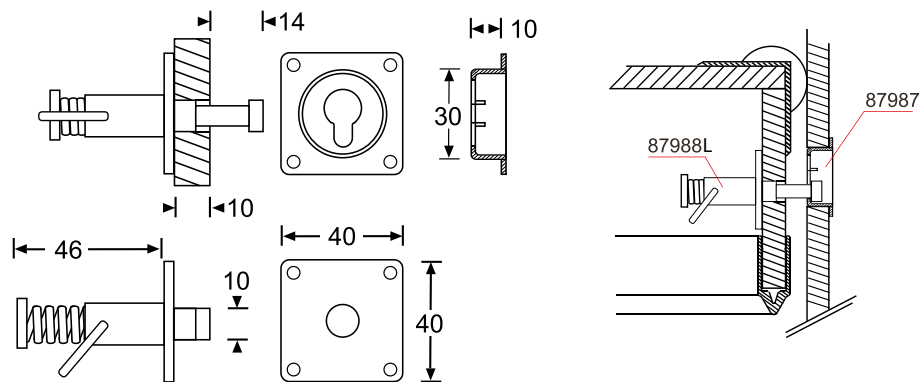
NEW

2900 HOLDER FOR APPLE AIRTAG (BLUETOOTH TRACKING)

Set of 4 holders for the Apple AirTag, unbreakable ABS plastic in a discreet anthracite colour, can be attached with screws, adhesive or velcro tape, strap or cable ties, provides excellent protection without affecting the AirTag's functionality. This custom-fit holder for the Apple AirTag (tracking chip) is designed to track cases, instruments, boxes and other equipment that travels. It features multiple mounting options to meet you.

HALTER FÜR APPLE AIRTAG (BLUETOOTH-ORTUNG)

4 Halter für Apple AirTag, bruchsicherer ABS Kunststoff in dezentem Anthrazit, zum Befestigen per Verschraubung, Klebe- oder Klettband, Gurt oder Kabelbinder, optimaler Schutz ohne Funktionsbeeinträchtigung, passgenaue Halterung für den Apple AirTag (Ortungschip) zum Tracken von Cases, Instrumenten, Boxen und anderem Equipment, das auf Reisen geht. Je nach Einsatz mit vielfachen Befestigungsmöglichkeiten. Damit der Tracker geschützt ist und immer dort bleibt, wo er sein soll.



87987
RECEPTACLE FOR TABLE MOUNTING STUD

Mounting holes \varnothing 4.2 mm

EINBAUFLANSCH FÜR DEN TISCHVERBINDER

Montagelöcher \varnothing 4,2 mm

87988L
SPRING LOADED TABLE MOUNTING STUD

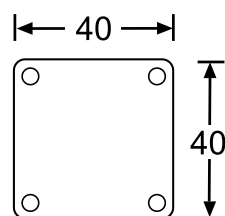
Mounting holes \varnothing 4.2 mm

GEFEDETER TISCHVERBINDER

Montagelöcher \varnothing 4,2 mm

The stud can be mounted into the side wall of a lid. The spring loaded stud will be pressed and locked with the wire. Now the lid can be connected easily with the receptacles 87987 mounted into the side of the rack. By unlocking the wires the lid will be connected safely to the rack. In combination with a pair of rack table legs the lid now can be used as a table. The special shape of the receptacle prevents the table from unlocking by accident.

Dieser neuartige Verbinder wird an der Stirnseite eines Deckels montiert. Der federnd gelagerte Bolzen wird nun gedrückt und mit dem Bügel arretiert. Jetzt kann der Deckel bequem mit den herausstehenden Bolzen in die Einbaufansche 87987, die in der Seitenwand des Cases eingebaut wurden, eingehängt werden. Durch das Lösen des Bügels wird der Deckel sicher mit der Seitenwand verbunden. In Verbindung mit einem Rack Tischbein Set kann ein Flightcase-Deckel so seitlich an einem Flightcase montiert und als Tisch verwendet werden. Die spezielle Form des Einbaufanschs sorgt dafür, dass sich der Deckel nicht versehentlich lösen kann.



87989
BACKING PLATE FOR 87987

40 x 40 mm, 1 mm steel, zinc plated. Mounting holes \varnothing 4.2 mm.

GEGENPLATTE FÜR 87987

40 x 40 mm, 1 mm Stahl, verzinkt. Befestigungslöcher \varnothing 4,2 mm.

NEW



87999

2 X BLACK FIXING CLAMPS 95 X 40 MM

Made of black spring steel for fixing tubes, legs, etc. To protect the tubes against scratching, a felt is attached inside.

2 X SCHWARZE BEFESTIGUNGSKLAMMERN 95 X 40 MM

Aus schwarzem Federstahl zum Fixieren von Rohren, Stangen, etc. Zum Schutz der Rohre gegen Verkratzen ist innenliegend ein Filz angebracht.



87990

RACK TABLE LEGS 75 - 78 CM

2-Leg system with steel mounting plates, incl. holding clamps to mount inside case lid.

Length: adjustable from 75 cm to 78 cm. Leg with 30 mm height adjustment. M10 thread on leg and foot. Colour: black powder coated

RACK TISCHBEIN SET 75 - 78 CM

2-Tischbeinsatz mit Stahl Montageplatte inkl. Halterungen für Case-Deckel.

Länge: 75 cm bis 78 cm. 30 mm Höhenausgleich.

M10 Gewinde an Bein und Fuß. Farbe: schwarz pulverbeschichtet.



87991

TELESCOPIC TABLE LEG SET 73 - 118 CM

Material: Steel black powder coated

Height: 73 - 118 cm continuously. Diameter: 38 mm

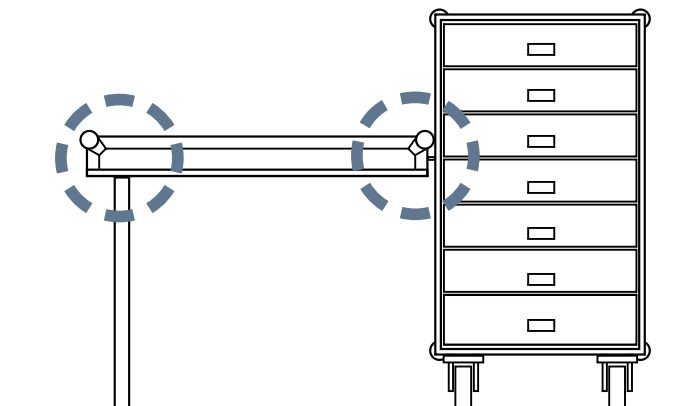
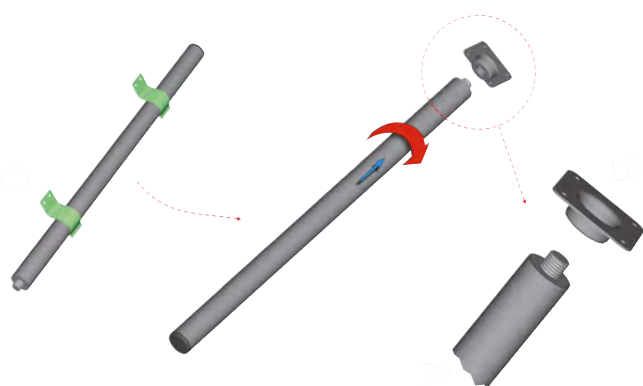
Fixing Holes: \varnothing 5,1 mm. M10 thread on leg and foot.

TELESKOP TISCHBEIN SET 73 - 118 CM

Material: Stahl schwarz pulverbeschichtet

Höhe: 73 - 118 cm stufenlos verstellbar. Durchmesser: 38 mm

Befestigungslöcher: \varnothing 5,1 mm. M10 Gewinde an Bein und Fuß.

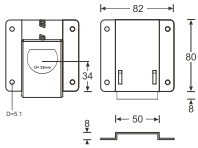


FLUSH LID SYSTEM • FLACHDECKELSYSTEM



16540 SLIDING LATCH

96 g. Versatile sprung sliding latch for service hatches, doors, lids, etc. Black plastic latch in zinc plated steel housing.



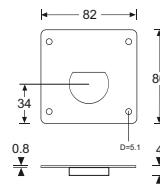
RIEGELVERSCHLUSS

96 g. Vielseitiger Riegelverschluss für Klappen, Türen, Deckel, usw. Schwarzer Kunststoffriegel in Stahl, verzinktes Gehäuse mit Feder.



16542 COVER

37 g / STEEL ZINC PLATED. Hole cover for outside face of the door when using **16540**, which features a lip to ease in door opening. 0.8 mm Steel zinc plated.



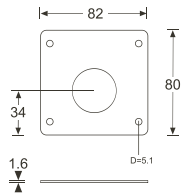
BLENDE

37 g / VERZINKTES STAHL. Blende zur Verschönerung des Außenlochs in der Tür mit Lippe, um das Öffnen der Tür zu vereinfachen. 0,8 mm Stahl verzinkt.



16541 SPACER

63 g / 1.6 MM, STEEL ZINC PLATED Spacer 1.6 mm to lift the latch to the same height as the h-section extrusion on a service hatch. Use two when the latch is being used with **6145** to make a flush-lid system.



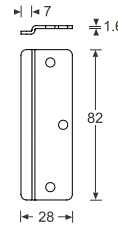
AUSGLEICHSBLECH

63 g / 1,6 mm / verzinkter Stahl Ausgleichsblech 1,6 mm zum Unterlegen bei Verwendung mit Kantenprofil für Serviceklappen. Zwei Stück zusammen verwenden für das Flachdeckelsystem, wie in der Anwendungszeichnung.



16543 BRACKET

25 g / 1.6 mm, steel zinc plated bracket for simple attachment of lid to the flush lid system extrusion on the opposite side of the lid to the sliding latch **16540** (see diagram).



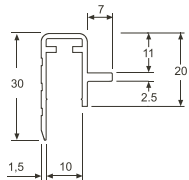
HALTEWINKEL

25 g / 1,6 mm / verzinkter Stahl Haltewinkel für die gegenüberliegende Seite des Deckels in einem Flachdeckelsystem (siehe Anwendungszeichnung).



6145 ALUMINIUM TOP EDGE

300 g. Aluminium Top Edge Capping for use with a Flush Lid system on 10 mm Material. Can be used with the **16540** latch system – see diagram



ALUMINIUMKAPPE

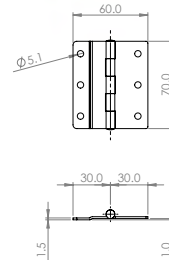
300 g. Aluminium Kappe für 10 mm Wandstärke mit Aufnahmelippe für Flachdeckel – siehe Anwendungszeichnung.



NEW

2645 HINGE FOR 6145, 70 MM, STEEL, GALVANISED

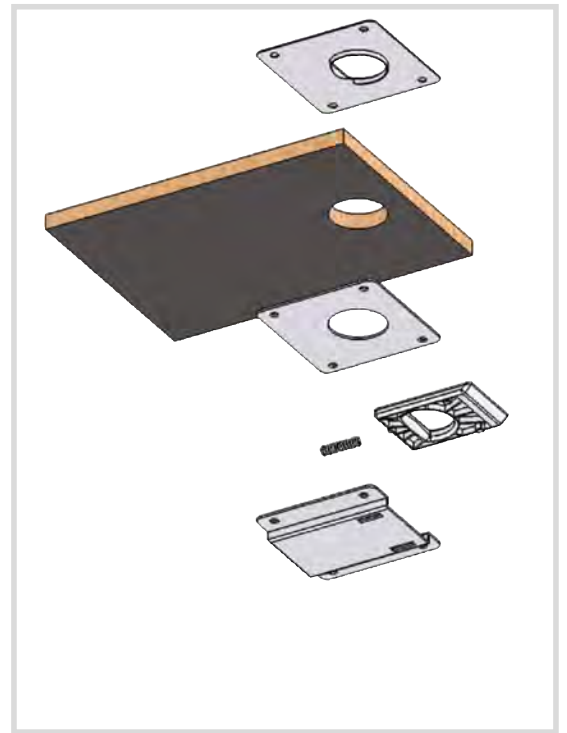
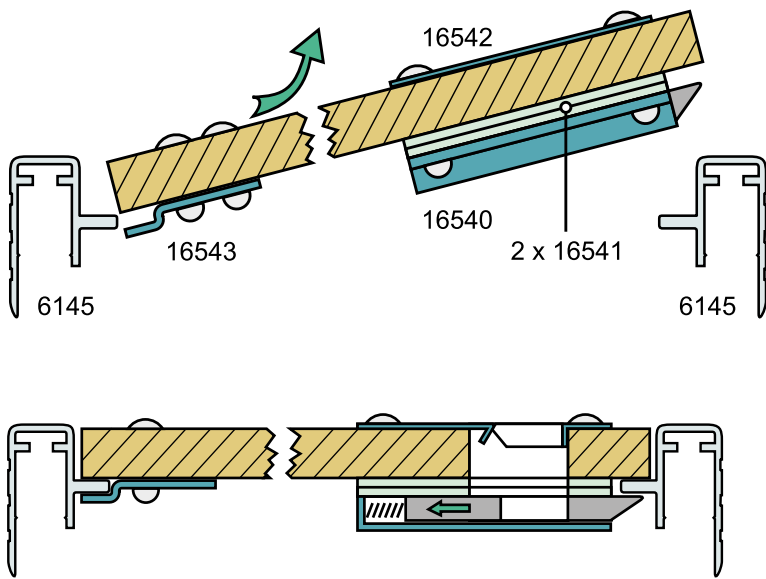
With this hinge, hinged lids can be realised with our flat lid system.



SCHARNIER FÜR 6145, 70 MM, STAHL, VERZINKT

Mit diesem Scharnier lassen sich mit unserem Flachdeckelsystem Klappdeckel realisieren

FLUSH LID SYSTEM • FLACHDECKELSYSTEM





19" RACKING

RACK FASTENING SOLUTIONS

FASTENERS

RACK RAILS

SHOCK MOUNT FRAME

PANELS

DRAWER & TELESCOPIC SLIDES

RACK DRAWERS

RACK TRAYS

POWER STRIPS

RACKLIGHTS

RACK BEFESTIGUNG

BEFESTIGUNGEN

SCHIENEN

SHOCK MOUNT FRAME

BLENDEN

TELESKOPISCHE AUSZUGSCHIENEN

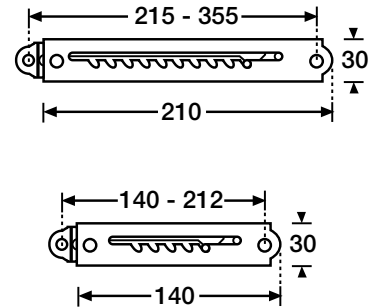
AUSZUGSCHIENEN

RACKABLAGEN

STROMVERTEILER

RACKLIGHTS

RACK FASTENING SOLUTIONS



TELESCOPIC SUPPORT

For use in elevating rear of 19" mixer in rack top.

AUSZIEHBARE RASTERSCHIENE

als Aufsteller für Topmontage von 19" Mischpulten im Rack.

8734 5 stops / Rasten, 16 - 23,5 cm, 150 g

8735 10 stops / Rasten, 23,5 - 37,7 cm, 285 g



5924M8AH

MOUNTING KIT HEX NUTS

M6x8 screws, nuts and cupwashers. For two 19"-units in a blisterpack, weight 70 g.

BEFESTIGUNGSSATZ SECHSKANTMUTTERN

M6x8 Schrauben, Muttern und versenkte U-Scheiben.
Für zwei 19"-Geräte im Blisterpack, Gewicht 70 g.



5925M8AH

MOUNTING KIT SQUARE NUTS

M6x8 screws, nuts and cupwashers. For two 19"-units in a blisterpack, weight 65 g.

BEFESTIGUNGSSATZ VIERKANTMUTTERN

M6x8 Schrauben, Muttern und versenkte U-Scheiben.
Für zwei 19"-Geräte im Blisterpack, Gewicht 65 g.



565 XTOOL

TOOL FOR INSTALLING AND REMOVING CAPTIVE NUTS

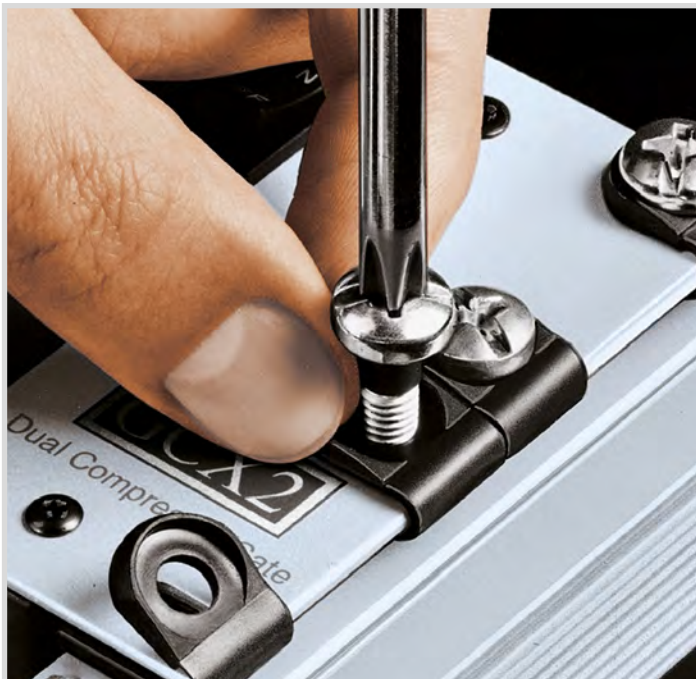
This tool is an indispensable aid for technicians and installers who want to install or remove captive nuts, such as in 19" (48 cm) rack rails. Designed for easy use, it reduces the risk of injury in comparison to using a screwdriver or other tool. Using the pliers also helps avoid damage to the rack or installation parts.

Product type	19" Rack Accessories
Type	Instrument / Tool, cage nut
Cage nut size	M6
Dimensions (W x H x D)	80 x 50 x 15 mm
Weight	27 g

WERKZEUG FÜR KÄFIGMUTTERN

Dieses Werkzeug ist ein unverzichtbares Hilfsmittel für Techniker und Installateure, die Käfigmuttern z.B. in 19" Rack Schienen einsetzen oder entfernen möchten. Die einfache Handhabung reduziert das Verletzungsrisiko im Vergleich zur Verwendung eines Schraubendrehers oder eines anderen Werkzeugs. Außerdem wird bei Verwendung der Zange eine Beschädigung des Schrankes oder der Einbauteile eher vermieden.

Produktart	19" Rackzubehör
Typ	Werkzeug
Bauform	Käfigmutter
Käfigmutter Größe	M6
Abmessungen (B x H x T)	80 x 50 x 15 mm
Gewicht	27 g



5635

HUMFREES UNIVERSAL SYSTEM

HUM & NOISE IN RACK SYSTEMS ...

Usual mounting of 19" equipment in a rack system results in contact between the devices through the rack rails. This creates ground loops – the most common cause of hum and noise. The unique Humfree's mounting system interrupts these ground loops by isolating the 19" units from the rails and from each other. Scarring and scratching of the front panel by the mounting screws is also eliminated. Set for one unit.

HUMFREES UNIVERSAL SYSTEM

BRUMMGERÄUSCHE IN RACKSYSTEMEN ...

Bei der Montage im Rack entstehen zwischen 19" Geräten über die Metallschienen zusätzliche leitende Masseverbindungen – die häufigste Ursache für Brummgeräusche. Humfree's unterbrechen diese Masseschleifen, die Geräte werden elektrisch voneinander getrennt an den Rackschienen befestigt. Zusätzlicher Effekt: Die Frontplatten der Geräte werden vor Montage-Beschädigungen geschützt. Set für ein Gerät.

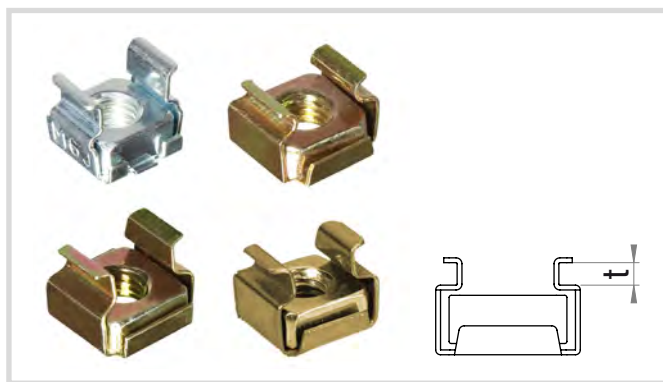


FASTENERS ▪ BEFESTIGUNGEN



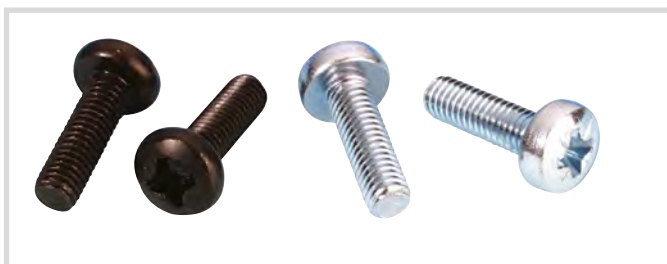
5666 / 5660 RACK NUTS M6 RACKMUTTERN M6

No. Nr.	Type	► For use with / passend zu
5666	Hexnut / Sechskantmutter	6162 / 6168 / 6169
5660	Square nut / Vierkantmutter	6161



CAGE NUTS M6 KÄFIGMUTTERN M6

No. Nr.	► For use with / passend zu	t
5650	6150	3,5 mm
5651	-	1,5 mm
5652	6165	3,0 mm
5653	61552BLK / 61532BLK / 61555BLK / 61535BLK	2,0 mm



SCREWS M6 Zinc or black.

SCHRAUBEN Verzinkt oder schwarz.

No. Nr.	Type / Typ
5417(BLK)	M6 x 12
5410(BLK)	M6 x 16
5416(BLK)	M6 x 20
5414BLK	M6 x 40



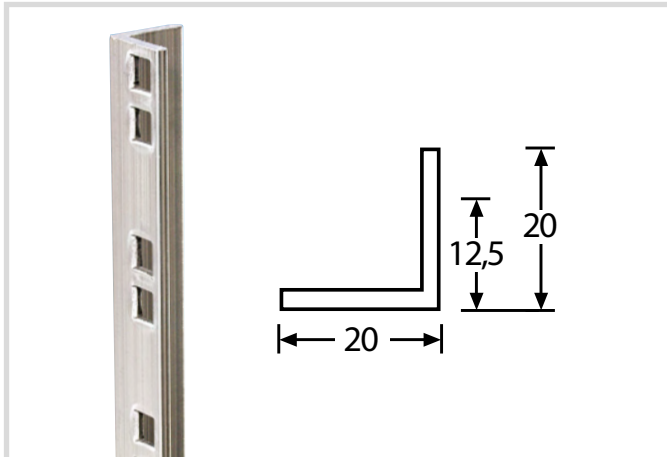
5620 / 5621 PLASTIC WASHERS Black.

U-SCHEIBEN Kunststoff schwarz

No. Nr.	Type
5620	Recessed / versenkt
5621	Flat / flach

► For use with / passend zu: 5416 / 5417 / 5410 / 5413 / 5414

RACK RAILS ■ RACKSCHIENEN



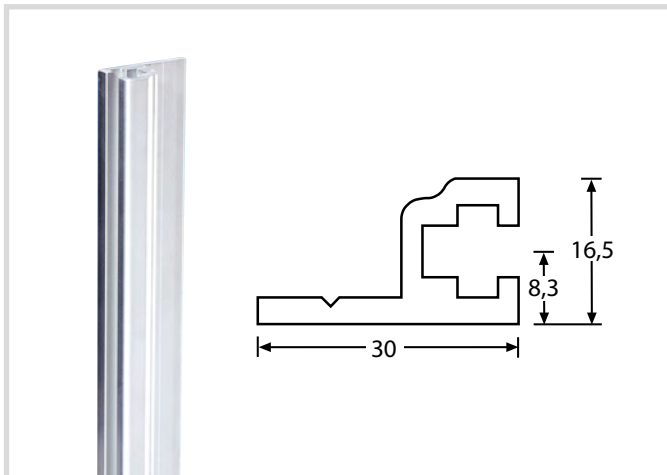
6150 RACK RAIL

Aluminium punched at international standard. Uses M6 cagenut no. 5650 or fixing pack no. 5250P. Available 2 or 4 mtr. lengths, \pm | \pm 3 mm, weight 299 g/m. Required inside width 490 mm.

RACKSCHIENE

Aluminium-Rackschiene gestanzt nach internationalem Standard, passende Käfigmutter 5650 (M6). Stücklänge 2 oder 4 Metre, \pm | \pm 3 mm, Gewicht 299 g/m. Erforderliches lichte Innenmaß 490 mm.

► For use with / passend zu: **5650**



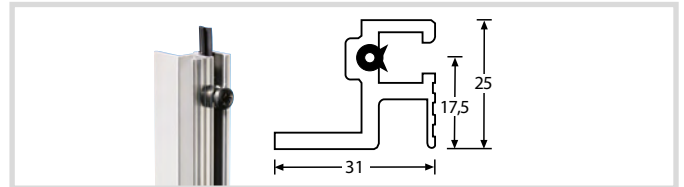
6161 SLIDING RACK RAIL

Aluminium, uses special M6 square nut and M6 x 12 mm screw or fixing pack 5260P. Weight 423 g. Required inside width 482,6 mm.

RACKSCHIENE STUFENLOS

Aluminium, passende Vierkantsmutter 5660. Stücklänge 2 od. 4 Mtr, \pm | \pm 3 mm, Gewicht 423 g. Erforderliches lichte Innenmaß 482,6 mm.

► For use with / passend zu: **5660 / 5417 / 5410**



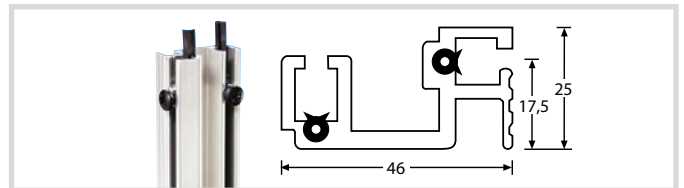
6162 SLIDING RACK RAIL, SINGLE

Aluminium sliding rack strip system with rubber insert to arrest special M6 nut no. 5666. Weight 512 g/m. Required inside width 500 mm.

STUFENLOSE RACKSCHIENE, EINFACH

Aluminium-Rackschiene einfach, stufenlos, mit Gummikeder zur Arretierung der Mutter 5666. Stücklänge 2 od. 4 Mtr, Gewicht 500 g/m. Erforderliches lichte Innenmaß 512 mm.

► For use with / passend zu: **6168 / 6169 / 5666 / 5417 / 5410**



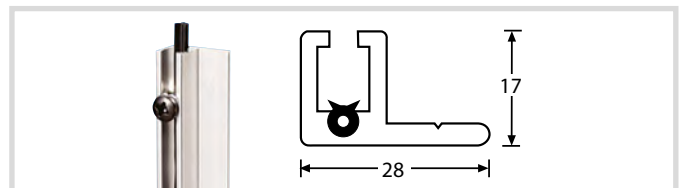
6168 SLIDING RACK RAIL, DOUBLE

Aluminium double sliding rack rail system with rubber insert to arrest special M6 nut no. 5666. Weight 770 g/m. Required inside width 500 mm.

STUFENLOSE RACKSCHIENE, DOPPELT

Aluminium-Rackschiene doppelt, stufenlos, mit Gummikeder zur Arretierung der Mutter 5666. Stücklänge 2 od. 4 Mtr, Gewicht 770 g/m. Erforderliches lichte Innenmaß 500 mm.

► For use with / passend zu: **6162 / 6169 / 5666 / 5417 / 5410**



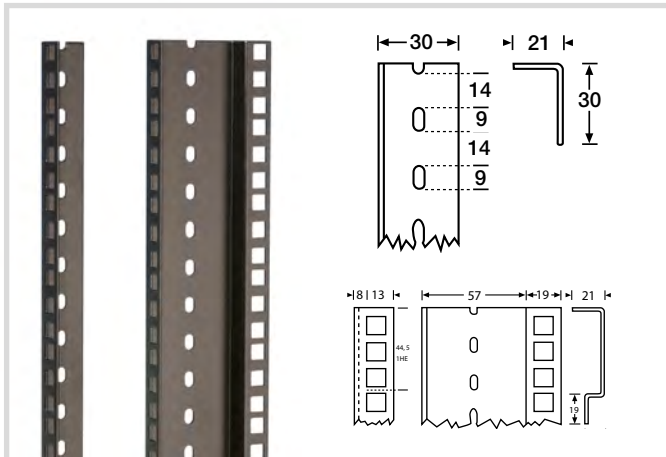
6169 SLIDING RACK RAIL, SIDEWAYS

Aluminium single sliding rack rail for side mounting shelf support in rear of racks with no rear double rack rail. Supplied with rubber insert for arresting special M6 nut **5666**. Weight 370 g/m.

STUFENLOSE RACKSCHIENE, SEITLICH

Aluminium Rackschiene einfach für seitliche Montage von Einschubschielen in Racks ohne hintere Doppelrackschiene. Gummikeder zur Arretierung der Käfigmutter **5666** wird mitgeliefert. Stücklänge 2 oder 4 Metre, Gewicht 370 g/m.

RACK RAILS ■ RACKSCHIENEN



61535BLK / 61555BLK HEAVY DUTY RACK RAIL - 3 HOLES / U

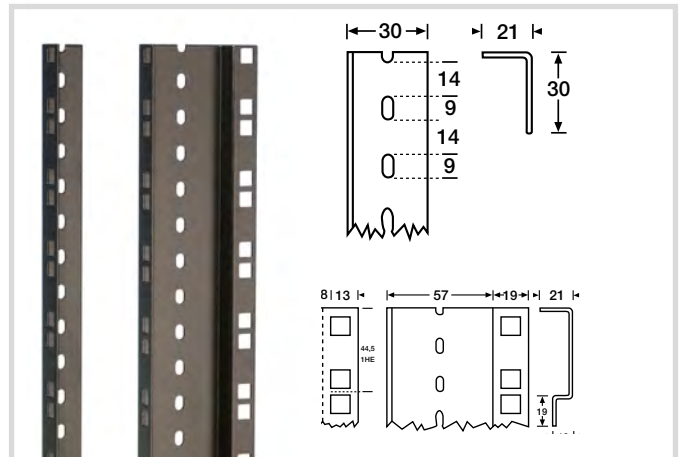
Heavy duty rack rail, 2 mm steel black powder coated, punched at international standard. Uses M6 cagenut **5653**. Length 200 cm. Required inside width 490 mm.

RACKSCHIENE GESTANZT - 3 LÖCHER / HE

Rackschiene gestanzt nach internationalem Standard, schwere Ausführung, 2 mm Stahl, schwarz pulverbeschichtet. Passende Käfigmutter **5653**. Länge 200 cm. Erforderliches lichte Innenmaß 490 mm.

► For use with / passend zu: **5653**

No. Nr.	Type / Typ	Weight / Gewicht
61535BLK	single / einfach	1450 g
61555BLK	double / doppelt	2800 g



61532BLK / 61552BLK HEAVY DUTY RACK RAIL- 2 HOLES / U

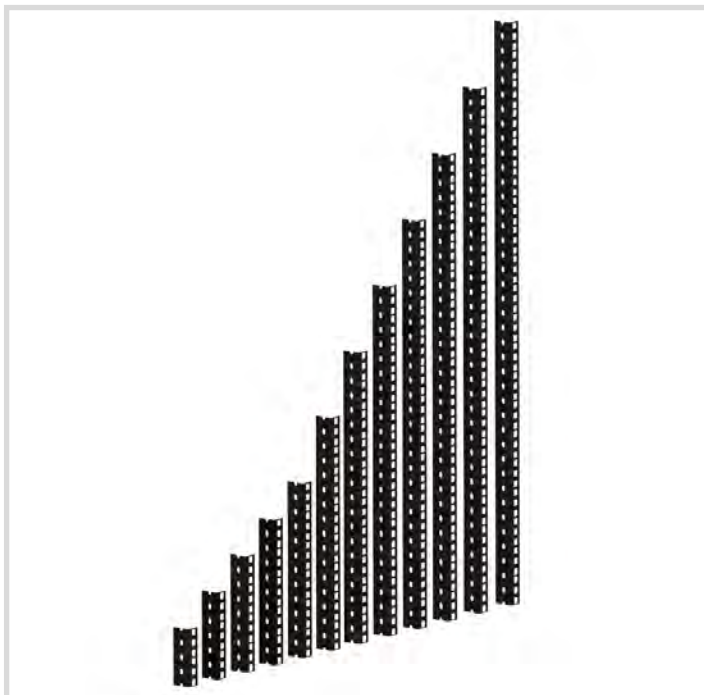
Heavy duty rack rail, 2 mm steel black powder coated, punched at international standard. Uses M6 cagenut **5653**. Length 200 cm. Required inside width 490 mm.

RACKSCHIENE GESTANZT - 2 LÖCHER / HE

Rackschiene gestanzt nach internationalem Standard, schwere Ausführung, 2 mm Stahl, schwarz pulverbeschichtet. Passende Käfigmutter **5653**. Länge 200 cm. Erforderliches lichte Innenmaß 490 mm.

► For use with / passend zu: **5653**

No. Nr.	Type / Typ	Weight / Gewicht
61532BLK	single / einfach	1300 g
61552BLK	double / doppelt	3000 g



61535B# HEAVY DUTY RACK RAIL - 3 HOLES / U

Single. Same as **61535BLK** cut to lengths from 2-20 U in 2 U steps.

RACKSCHIENE GESTANZT - 3 LÖCHER / HE

Einfach. Wie **61535BLK** jedoch in verschiedenen Längen von 2-20 HE in 2 HE-Schritten.

No. Nr.	U / HE	Weight / Gewicht
61535B2	2	48 g
61535B3	3	81 g
61535B4	4	83 g
61535B5	5	130 g
61535B6	6	165 g
61535B8	8	165 g
61535B10	10	274 g
61535B12	12	321 g
61535B14	14	340 g
61535B16	16	400 g
61535B18	18	500 g
61535B20	20	535 g

RACK RAILS ■ RACKSCHIENEN

NEW



876TL

19" L-SUPPORT RAILS / BRACKETS SET, LENGTH 450 MM

Can be adapted to different rack rail spacings due to 45.5 mm long openings. Fits in all standard 19" rack cabinets and cases, 1.5 mm material thickness, black powder-coated, Enables secure installation of heavy 19" equipment, Maximum load capacity of 37.5 kg, 2 pieces in a set.

19" L-TRAGSCHIENEN / TRAGEWINKEL SET, LÄNGE 450 MM

Durch 45,5 mm lange Öffnungen auf verschiedene Rackschienen-Abstände anpassbar. Passt in alle Standard 19" Rackschränke und Cases, 1,5 mm Materialstärke, schwarz pulverbeschichtet, ermöglicht eine sichere Installation von schweren 19"-Geräten, Maximale Belastbarkeit von 37,5 kg, 2 Stück im Set.

SHOCK MOUNT FRAME



87700 19" SHOCK MOUNT FRAME

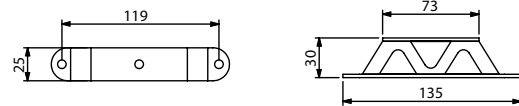
In combination with rackstrip (see below), cut to the required length, it is possible to build a stable frame. The depth can be adjusted between 395 and 600 mm. By using the buffers **87710/11/12** or **87720/21/22** the frame can be mounted in racks or cases absorbing shocks and vibrations. Supplied in four parts, 2mm steel, black, incl. mounting parts and assembly instructions, weight 6875 g.

19" SHOCK MOUNT RAHMEN

Mit den auf die gewünschten HE zugeschnittenen Rackschienen (s.u.) wird ein in sich stabiler 19" Rahmen aufgebaut, dessen Tiefe stufenlos zwischen 395 und 600 mm eingestellt werden kann. Unter Verwendung der Schwingelemente **87710/11/12** oder **87720/21/22** kann dieser Rahmen schwingungsdämpfend in Racks oder Cases montiert werden.

Vier Rahmenteile aus 2 mm dickem Stahlblech, schwarz. Inkl. Befestigungsmaterial und Montageanleitung, Gewicht 6875 g.

► For use with / passend zu: **61555BLK / 61552BLK / 87710/11/12**



BUFFER

For mounting the shock mount frame in racks or cases, weight 130 g.

SCHWINGELEMENT

Zur Montage des Shock-Mount-Rahmens in Racks oder Cases, Gewicht 130 g.

No. Nr.	Shore-hardness / Shore Härte	max. load/pc. / Belastbarkeit/St.
87710	68 hard / hart	29 kg
87711	57 medium / medium	25 kg
87712	44 soft / weich	20 kg

NEW



87720 / 87721 / 87722 VIBRATING METAL BUFFERS ROUND

Round oscillating metal buffer with two M6 female threads for suspension of our shock-mount frame

SCHWINGMETALLPUFFER RUND

Runder Schwingmetallpuffer mit zwei M6-Innengewinden zur Aufhängung unseres Schock-Mount-Rahmens

No. Nr.	Shore-hardness / Shore Härte	max. load / Belastbarkeit
87720	70 hard / hart	20 kg
87721	57 medium / medium	15 kg
87722	44 soft / weich	10 kg



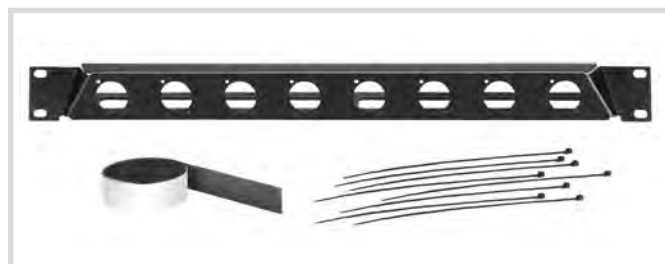
872215 / 872225 U-SHAPED RACK PANEL

1 U for amp racks, punched for 12/16 universal „D“ type XLR with tie bar and cable ties. 1.5 mm steel, black powder coated, weight 360 g/340 g.

U-RACKBLENDE

1 HE gestanzt für 12/16 XLR Buchsen universal „D“-Typ mit Kabelsicherungshalterung und Nylon-Kabelbindern, 1,5 mm Stahl, schwarz pulverbeschichtet, Gewicht 360 g/340 g.

► For use with / passend zu: [AC3MDZ](#) / [AC3FDZ](#) / [7837](#) / [7838](#)

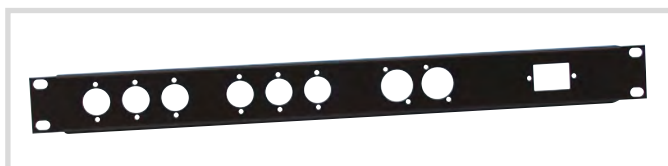


872230 19" ANGLED RACK PANEL

Punched for 8 universal „D“ type XLR. Mounting holes with M3 threads. Tilt angle 30°. Rear strain relief rail. Front overhead surface intended for labels. Magnetic labelling strip and cable ties included.

19" GEWINKELTE RACKBLENDE

Gestanzt für 8 XLR Buchsen universal „D“-Typ. Befestigungslöcher mit M3 Gewinde. Neigungswinkel 30°. Rückseitige Zugentlastungsschiene. Frontseitige oberliegende Fläche für Beschriftungen – Magnetischer Beschriftungsstreifen und Kabelbinder inklusive.



872212 U-SHAPED RACK PANEL

U-Shaped Rack panel 1 U for amp racks. Punched for 2 x female XLR, 6 x male XLR and 1 x IECC mains socket. Steel, black powder coated, weight 300 g.

U-RACKBLENDE

U-Rackblende 1 HE gestanzt für 6 x XLR male, 2 x XLR female und 1 x Euro-Netzbuchse (Amp-Rack-Bestückung). 2 mm Stahl schwarz pulverbeschichtet, Gewicht 300 g.

► For use with / passend zu: [AC3MPNZ](#) / [AC3FPZ](#) / [81015](#)



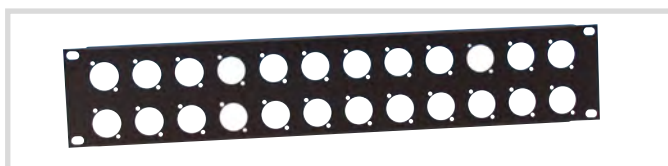
872213 U-SHAPED RACK PANEL

1 U for amp racks, punched for 12 universal „D“ type XLR. 2 mm steel, black powder coated, weight 270 g.

U-RACKBLENDE

1 HE gestanzt für 12 x XLR Buchsen universal „D“-Typ, 2 mm Stahl schwarz pulverbeschichtet, Gewicht 270 g.

► For use with / passend zu: [AC3MDZ](#) / [AC3FDZ](#) / [7823](#) / [7838](#)



872214 U-SHAPED RACK PANEL

2 U, Punched for 24 universal „D“ type XLR. 2 mm Steel, black powder coated, weight 540 g.

U-RACKBLENDE

2 HE, gestanzt für 24 XLR-Buchsen universal „D“-Typ. Stahl schwarz pulverbeschichtet, Gewicht 540 g.

► For use with / passend zu: [872805](#) / [AC3FDZ](#) / [AC3MDZ](#) / [7837](#) / [7838](#)

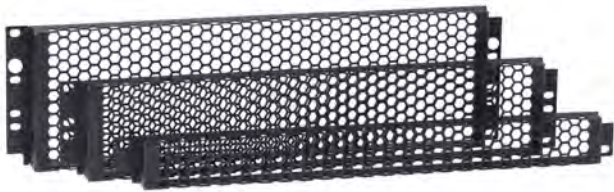


7839 BLANKING PLATE

Universal XLR blanking plate, black plastic.

XLR LEERMODUL

Für XLR-Stanzung universal, Kunststoff schwarz.



19" COVER WITH PUNCHED HOLE FRONT

For protecting settings on effects units, etc. Black powder coated. Inside depth 25 mm.

19" FRONTABDECKUNG GELOCHT

Um Geräteeinstellungen zu schützen. Schwarz pulverbeschichtet. Innere Tiefe 25 mm.

No. Nr.	U / HE	Weight / Gewicht (g)
87445	1	340
87446	2	460
87447	3	600



19" COVER WITH PLEXIGLASS FRONT

For protecting settings on effects units, etc. Inside depth 28 mm.

19" FRONTABDECKUNG MIT PLEXIGLASEINSATZ

Um Geräteeinstellungen zu schützen. Innere Tiefe 28 mm.

No. Nr.	U / HE	Weight / Gewicht (g)
87441	1	360
87442	2	390

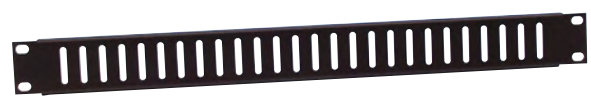


8721V FLAT VENTILATION PANEL

1 U, with vertical slots.
Ventilation area 30 cm², 1.5 mm Steel, black powder coated, weight 210 g.

FLACHE ENTLÜFTUNGSBLENDE

1 HE, mit senkrechten Schlitzen.
Luftdurchlass 30 cm², 1,5 mm Stahl, schwarz pulverbeschichtet, Gewicht 210 g.

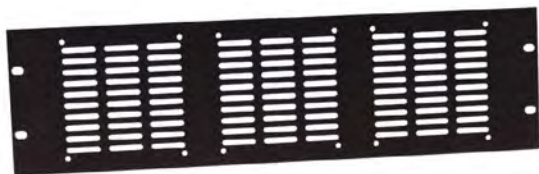


87221V U-SHAPED VENTILATION PANEL

1 U, with vertical slots.
Ventilation area 30 cm², 1.5 mm Steel, black powder coated, weight 300 g.

U-ENTLÜFTUNGSBLENDE

Flach Entlüftungsblende 1 HE mit senkrechten Schlitzen.
Luftdurchlass 30 cm², 1,5 mm Stahl, schwarz pulverbeschichtet, Gewicht 300 g.



RACK PANEL FOR AXIAL FANS

3 U high for mounting up to 3 axial fans. 1.5 mm steel black powder coated.

RACKBLENDEN ZUR LÜFTERMONTAGE

3 HE zur Lüftermontage, 1,5 mm Stahl, schwarz pulverbeschichtet.

No. Nr.	Fans / Lüfter	Weight / Gewicht (g)
8763	2	890
8764	1	900
8765	3	800

PANELS • BLENDEN



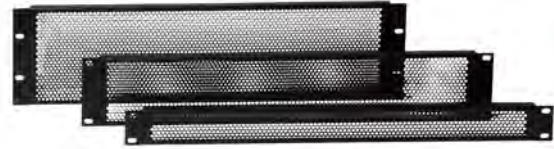
U-SHAPED VENTILATION PANEL

U-Shaped Ventilation Panel 1 U with horizontal slots.
1.5 mm Steel, black powder coated.

U-ENTLÜFTUNGSBLENDE

U-Entlüftungsblende 1 HE mit waagerechten Schlitzten.
1,5 mm Stahl, schwarz pulverbeschichtet.

No. Nr.	U / HE	Ventilation area / Luftdurchlass	Weight / Gewicht (g)
87221VH	1	38 cm ²	280
87222VH	2	89 cm ²	480



U-SHAPED VENTILATION PANEL

U-Shaped Ventilation Panel 1 U with round holes.
1.5 mm Steel, black powder coated.

U-ENTLÜFTUNGSBLENDE

U-Entlüftungsblende 1 HE mit runden Löchern.
1,5 mm Stahl, schwarz pulverbeschichtet.

No. Nr.	U / HE	Ventilation area / Luftdurchlass	Weight / Gewicht (g)
87221VR	1	88 cm ²	219
87222VR	2	210 cm ²	350
87223VR	3	320 cm ²	470



FLAT RACK PANEL

3 mm Aluminium or 1.5 mm Steel, black powder coated.

RACKBLENDE

3 mm Aluminium oder 1,5 mm Stahl schwarz pulverbeschichtet.

No. Nr.	U / HE	Weight / Gewicht (g)	No. Nr.	U / HE	Weight / Gewicht (g)
8721	1	178	8721STL	1	250
8722	2	350	8722STL	2	490
8723	3	530	8723STL	3	725
8724	4	700	8724STL	4	991



U-SHAPED RACK PANEL

2 mm aluminium or 1.5 mm steel, black powder coated.

U-RACKBLENDE

2 mm Aluminium oder 1,5 mm Stahl, schwarz pulverbeschichtet.

No. Nr.	U / HE	Weight / Gewicht (g)	No. Nr.	U / HE	Weight / Gewicht (g)
87221	1	160	872205STL	1/2	200
87222	2	273	87221STL	1	330
87223	3	410	87222STL	2	554
87224	4	510	87223STL	3	839
			87224STL	4	1076

NEW



87363

PULL-OUT RAIL SET, STEEL 250 - 500 MM, MAX. 30 KG

Precision full extension. Very light, laterally stable running.

With quick release inner rail for easy assembly. Steel ball cages, hardened steel balls.

- Full-extension runner
- with quick release

AUSZUGSCHIENEN SET, STAHL 250 - 500 MM, MAX. 30 KG

Präzisions-Vollauszug. Sehr leichter, seitenstabiler Lauf. Mit Schnelltrennung der Innenschiene zur einfachen Montage. Kugelkäfige aus Stahl, Kugeln aus gehärtetem Stahl.

- Vollauszug
- mit Schnelltrennung

NEW



87364

PULL-OUT RAIL SET, STEEL 350 - 590 MM, MAX. 25 KG

Precision 2/3-extension. Very light, laterally stable running.

With quick release inner rail for easy assembly. Steel ball cages, hardened steel balls.

- 2/3-extension runner
- with quick release

AUSZUGSCHIENEN SET, STAHL 350 - 590 MM, MAX. 25 KG

Präzisions-2/3-Auszug. Sehr leichter, seitenstabiler Lauf. Mit Schnelltrennung der Innenschiene zur einfachen Montage.

Kugelkäfige aus Stahl, Kugeln aus gehärtetem Stahl.

- 2/3-Auszug
- mit Schnelltrennung

NEW



87365

PULL-OUT RAIL SET, STEEL 350 - 700 MM, MAX. 45 KG

Precision full extension. Very light, laterally stable running. With quick release inner rail for easy assembly. Steel ball cages, hardened steel balls.

- Full-extension runner
- with quick release

AUSZUGSCHIENEN SET, STAHL 350 - 700 MM, MAX. 45 KG

Präzisions-Vollauszug. Sehr leichter, seitenstabiler Lauf. Mit Schnelltrennung der Innenschiene zur einfachen Montage. Kugelkäfige aus Stahl, Kugeln aus gehärtetem Stahl.

- Vollauszug
- mit Schnelltrennung

RACK DRAWERS



LOCKABLE 19" RACKMOUNTING DRAWER MODULE

Full extension removeable ball race drawer slide. 1.2 mm Steel, black powder coated. Lock inclusive. Also available in Aluminium (A).

19" RACKSCHUBLADE ABSCHLIESSBAR

1,2 mm Stahl schwarz pulverbeschichtet. Schublade auf kugelgelagerter Einschubschiene mit Schnelltrennung. Voll ausziehbar. Schloß eingebaut. Auch in Aluminium erhältlich (A).

No. Nr.	U / HE	Depth / Tiefe		Width / Breite		Height / Höhe	
		Outer / aussen	Inner / innen	Outer / aussen	Inner / innen	Outer / aussen	Inner / innen
87402(A)	2	392	373	434	401	90	74
87403(A)	3	392	373	434	401	135	120
87404(A)	4	392	373	434	401	180	175



19" ECONOMY RACKMOUNTING DRAWER MODULE

2/3 extension ball race drawers slide. 1.2 mm steel. Black powder coated.

19" RACKSCHUBLADE

2/3-Auszug, 1,2 mm Stahl schwarz pulverbeschichtet auf kugelgelagerter Einschubschiene.

No. Nr.	U / HE	Depth / Tiefe		Width / Breite		Height / Höhe	
		Outer / aussen	Inner / innen	Outer / aussen	Inner / innen	Outer / aussen	Inner / innen
87401E	1	390	382	434	401	44	37
87402E	2	392	377	434	401	90	75
87403E	3	392	377	434	401	135	115



Without keyboard / ohne Tastatur

87412

COMPUTER KEYBOARD TRAY

19" rackmount for keyboards up to 435 x 235 x 70 mm. 2 U high, include self adhesive strips to hold keyboard in position. Cable access at rear of tray. Steel, black powder coated. Depth 36 cm, weight 7.4 kg.

COMPUTER KEYBOARD PULT

Computer-Keyboard-Pult. Im 19" Format für Keyboards bis 435 x 235 mm, 2 HE voll ausziehbar mit Selbstklebestreifen für die Befestigung des Keyboards geliefert. Kabeldurchlass an der Rückseite der Ablage. Tiefe 36 cm. Stahl schwarz pulverbeschichtet, Gewicht 7,4 kg.

RACK DRAWERS



ERGO 19" RACK DRAWER

- Heavy-duty 1.5 mm steel construction
- Ergonomic full width pull handle
- Pull-to-open latching mechanism
- Full extension ball bearing slides
- Front disconnect for easy drawer removal
- 10 - 20 kg load capacity

ERGO 19" RACKSCHUBLADE

- Robuste 1,5 mm Stahlkonstruktion
- Durchlaufender Griff zur ergonomischen Bedienung
- Rastverschluss mit 1,5 kg Zugkraft
- Kugelgelagerte Vollauszug-Teleskopschienen
- Schnelltrennung zum Herausnehmen der Schublade
- 10 - 20 kg Belastbarkeit

No. Nr.	U / HE	Depth / Tiefe		Width / Breite		Height / Höhe	
		Outer / aussen	Inner / innen	Outer / aussen	Inner / innen	Outer / aussen	Inner / innen
874E01	1	358.5	358.5	484.6	409.6	1 U	35.6
874E02	2	385	360	434	405	2 U	80
874E03	3	387.8	358.5	484.6	405.9	3 U	124.1
874E04	4	387.8	358.5	484.6	405.9	4 U	168.6



19" RACK DRAWER STEEL/ALUMINIUM WITH BUILT-IN COMBINATION LOCK

- Full extension
 - Drawer on ball-bearing slide-in rail
 - Combination lock
 - Removable by quick disconnection of the slide-in rails
- Also available in Aluminium (A). Number lock also available separately - Item number: 1643

19" RACKSCHUBLADE STAHL/ALUMINIUM MIT EINGEBAUTEN ZAHLEN-SCHLOSS

- Vollauszug
 - Schublade auf kugelgelagerter Einschubschiene
 - Zahlenschloss
 - Durch Schnelltrennung der Einschubschienen herausnehmbar
- Auch in Aluminium erhältlich (A). Zahlenschloss auch einzeln erhältlich - Artikelnummer: 1643

No. Nr.	U / HE	Depth / Tiefe		Width / Breite		Height / Höhe	
		Outer / aussen	Inner / innen	Outer / aussen	Inner / innen	Outer / aussen	Inner / innen
87402(A)CL	2	392	373	434	401	2 U	74
87403(A)CL	3	392	373	434	401	3 U	120
87404(A)CL	4	392	373	434	401	4 U	175
87406CL	6	392	373	434	401	6 U	255



87402S

19" RACK DRAWER 2 HE STEEL WITH 200 MM DEEP

- Full extension
- Drawer on ball-bearing slide-in rail
- Combination lock
- Removable by quick disconnection of the slide-in rails

19" RACKSCHUBLADE 2 HE STAHL MIT 200 MM TIEFE

- Vollauszug
- Schublade auf kugelgelagerter Einschubschiene
- Zahlenschloss
- Durch Schnelltrennung der Einschubschienen herausnehmbar

Material / Material	Steel / Stahl
Surface / Oberfläche	Powder coated / pulverbeschichtet
Colour / Farbe	Black / schwarz
Outside height / Höhe Außen	2 U / 2 HE
Outside width / Breite Außen	434 mm
Outside depth / Tiefe Außen	210 mm
Inside height / Höhe Innen	74 mm
Inside width / Breite Innen	401 mm
Internal depth / Tiefe Innen	200 mm
Max. load capacity / Max. Belastbarkeit	25 kg
Material thickness / Materialstärke	2 mm
Weight / Gewicht	4,8 kg
Other features / Weitere Eigenschaften	19" Rack Drawers / 19" Rackschubladen

RACK TRAYS



19" RACKBOX

Steel, black powder coated with black plastic latch. Lid opens downwards. Depth 20 cm.

19" RACKBOX

Stahl, schwarz pulverbeschichtet. Klappe mit Kunststoff-Verriegelung, öffnet nach unten. Tiefe 20 cm.

No. Nr.	U / HE	Weight / Gewicht (kg)
87302	2	3,55
87303	3	5,25



RACK ACCESS FLAP

Steel, black powder coated, for closed back racks. Black plastic latch. Width 42 cm.

SERVICEKLAPPE

Stahl-Serviceklappe, schwarz, pulverbeschichtet für Racks mit verschlossener Rückseite. Schwarzer Kunststoffverschluss. Breite 42 cm.

No. Nr.	Height / Höhe	Cut out / Ausschnitt
87600	25 cm	37,0 x 20,5 cm
87601	50 cm (Without lock / ohne Schloß)	37,0 x 45,5 cm
87602	16 cm (Without lock / ohne Schloß)	37,0 x 12,5 cm
87610	27 cm (Without lock / ohne Schloß)	

RACK TRAYS



19" RACK CRADLE

For mounting of non standard equipment. 1.5 mm Steel, black powder coated. Depth 250 mm. The universal mounting hole pattern in the base, allows many units to be fitted without drilling.

19" RACKABLAGE

19" Rackablage für "Nicht 19"-Geräte". 1,5 mm Stahl, schwarz pulverbeschichtet. Tiefe 250 mm. Universelles Lochmuster im Boden, zur Montage von vielen unterschiedlichen Geräten.

No. Nr.	U / HE	Weight / Gewicht (g)
8754	1	1500
8755	2	1750



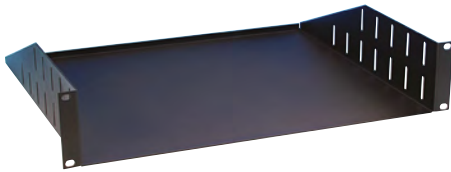
8756

19" RACK CRADLE

19" Rack Cradle for top mounting in open top rack. Supplied with self-adhesive Velcro to enable small mixers, effects, etc., to be mounted. 1.5 mm Steel, black powder coated. Depth 38 cm. Height 2 U, weight 800 g.

19" RACKABLAGE

19" Rackablage für Montage oben im L-Rack und Hauben-Cases. Kleine Mischpulte, Effektgeräte, etc. im nicht-19" Format, können mit dem mitgelieferten Klettband (Haken und Flausch selbstklebend) montiert werden. 1,5 mm Stahl, schwarz pulverbeschichtet. Tiefe 38 cm. Höhe 2 HE, 800 g.



19" RACK CRADLE EXTRA DEEP

For mounting non standard equipment with a depth of up to 375 mm. Rear edge is folded up 10 mm for extra stability. Ventilation slots in sides.

1.6 mm steel, black powder coated.

19" RACKABLAGE EXTRA TIEF

Für Geräte bis zu 375 mm Tiefe. Hintere Kante ist 10 mm hoch gekantet für mehr Stabilität. Entlüftungsschlitze in den Seiten.

1,6 mm Stahl, schwarz pulverbeschichtet.

No. Nr.	U / HE	Weight / Gewicht (g)
87551	1	2300
87552	2	2993
87553	3	2900



19" RACK CLAMP

For mounting of non-standard equipment. With strong steel, adjustable clamping bars. 1.2 mm Steel, black powder coated. Depth: 300 mm.

19" RACK CLAMP

Zur Montage von nicht 19" Geräten. 1,2 mm Stahl schwarz, pulverbeschichtet. Stahlklemmen in Höhe und Tiefe justierbar. Tiefe: 300 mm.

No. Nr.	U / HE	Weight / Gewicht (g)
8757	2	2168
8758	3	2940
8759	4	3464

RACK TRAYS



WHILE STOCKS LAST

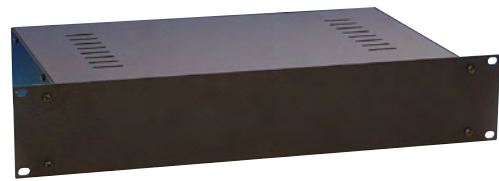
19" HOUSING

1.2 mm Steel. Front panel 3 mm Aluminium, black powder coated. Flat-packed with screws. Depth: 250 mm.

19" LEERGEHÄUSE

1,2 mm Stahl, Frontblende aus 3 mm Aluminium, schwarz strukturpulverbeschichtet. Lieferung in Einzelteilen mit Montageschrauben. Gehäusetiefe: 250 mm.

No. Nr.	U / HE	Weight / Gewicht (g)
87407	1	2250
87408	2	2950
87409	3	3450



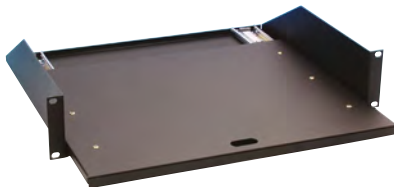
19" HOUSING WITH VENTILATION SLOTS

With ventilation slots in top panel, 1.2 mm Steel. Front panel 3 mm Aluminium, black powder coated. Flat-packed with screws. Depth: 250 mm.

19" LEERGEHÄUSE MIT LÜFTUNGSSCHLITZEN

Oberseite mit Lüftungsschlitzen. 1,2 mm Stahl, Frontblende aus 3 mm Aluminium, schwarz strukturpulverbeschichtet. Lieferung in Einzelteilen mit Montageschrauben. Gehäusetiefe: 250 mm.

No. Nr.	U / HE	Weight / Gewicht (g)
87407V	1	2250
87408V	2	2850
87409V	3	3450



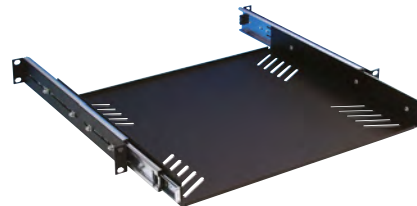
87555

19" RACK-CRADLE

2 U, with pull out shelf on drawer slides with a depth of 358 mm. 1.6 mm steel, black powder coated, maximum load: 25 kg, weight 5,5 kg.

19" RACKABLAGE

2 HE, mit ausziehbarem Boden, 358 mm tief auf Auszugsschienen. 1,6 mm Stahl, schwarz pulverbeschichtet, Maximale Belastbarkeit: 25 kg, Gewicht 5,5 kg.



87556

19" RACKMOUNT PULL-OUT TRAY

1 U, Drawer slides mounted on the sides with extendable brackets front and back allow the unit to be fitted with rear support to racks of varying depths. Usable surface 435 mm wide x 360 - 480 mm deep. 1.6 mm steel, black powder coated, weight 3,68 kg.

19" RACKABLAGE

1 HE, ausziehbar mit seitlichen Auszugsschienen, die auf verstellbaren Winkeln vorne und hinten angebracht sind. Dadurch kann die Ablage auch hinten in unterschiedlich tiefen Racks befestigt werden. Ablagefläche 435 mm breit x 360 - 480 mm tief. 1,6 mm Stahl, schwarz pulverbeschichtet, Gewicht 3,68 kg.

RACK TRAYS / RACK INLAYS



87406

19" 6 U RACKMOUNT DRAWER

Inner tray mounted on fully extendable ball race drawer slides, is removable. 2.0 mm Steel, black powder coated. Microphone insert not included, weight 13,8 kg.

19" RACKSCHUBLADE

6 HE, voll ausziehbar, Innenteil auf kugelgelagerten Einschubschieben, herausnehmbar. 2,0 mm Stahl schwarz pulverbeschichtet. Ohne Einsatz, Gewicht 13,8 kg.

► For use with / passend zu: **87406MI**



87406MI

FOAM MICROPHONE INSERT

Holds up to 25 microphones, weight 343 g.

MIKROFON-SCHAUMSTOFFEINSATZ

Für bis zu 25 Mikrofone, Gewicht 343 g.

► For use with / passend zu: **87406**



87402MI

MICROPHONE FOAM INLAY FOR 2U RACK DRAWER

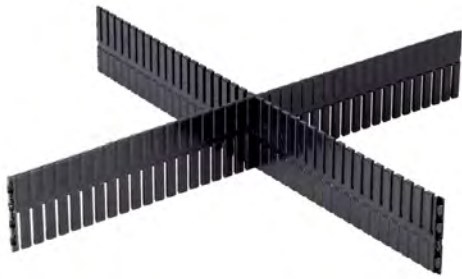
- Inlay for 2U rack drawers with full-extension runner
- Suitable for 4 wireless microphones and 4 bodypacks
- Accessory tray for cables and batteries
- Two-colored EVA foam
- Height: 60 mm

MIKROFON-SCHAUMSTOFFEINLAGE FÜR 2HE RACKSCHUBLADE

Für bis zu 25 Mikrofone, Gewicht 343 g.

- Einlage für 2HE Rackschublade mit Vollauszug
- Für 4 Funkmikrofone und 4 Bodypacks geeignet
- Zubehörablage für Kabel und Batterien
- Zweifarbiges EVA-Schaumstoff
- Höhe: 60 mm

RACK INLAYS



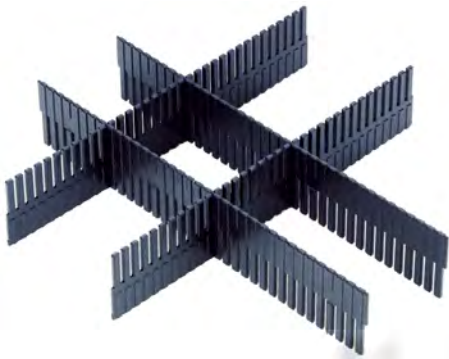
87402T

UNIVERSAL PARTITIONING FOR RACK DRAWERS

2 U or higher, or any drawer (office, etc.) with a minimum internal height of 70 mm. Black plastic, supplied in 50 cm lengths with click joiners at each end. Can be easily cut to the required length, weight 127 g.

UNIVERSAL TRENNSYSTEM FÜR RACKSCHUBLADEN

2 HE oder höher, oder jede herkömmliche Schublade mit mindestens 70 mm Innenhöhe. Kunststoff, schwarz. Länge 50 cm, kann zur gewünschten Länge geschnitten werden. Kein Verschnitt, da jeder Rest stirnseitig mit einer neuen Leiste verbunden werden kann, 127 g.



PARTITIONING FOR ADAM HALL RACK DRAWER

2 U or higher. P1 fits across the width of the drawer, P2 fits along the depth. Use as many as required to give further compartments.

TRENNSYSTEM FÜR ADAM HALL SCHUBLADEN

Trennsystem für Adam Hall Vollauszug-Rack-Schubladen mit 2 HE oder höher. Für die individuelle Aufteilung der Schublade.

No. Nr.	Type / Typ	Weight / Gewicht (g)
87402P1	For Width / Für die Breite	123
87402P2	For Length / Für die Länge	97



871INLAY

NONSLIP DRAWER LINER

This nonslip drawer liner provides a gripping, cushioning surface to prevent your tools and gear from sliding and scratching. It is also perfect for rack cradles, shelves, tool boxes and can easily be cut to size.

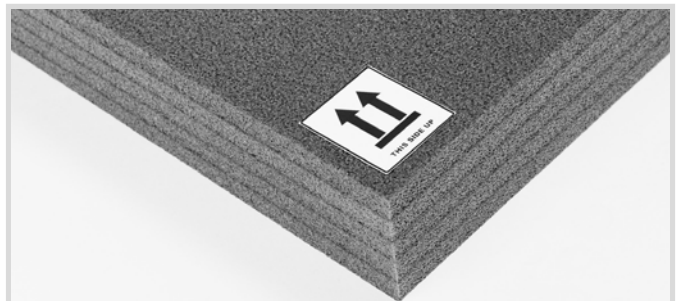
Dimensions 400 x 370 mm

Perfect for all Adam Hall rack drawers (item nos. **87402, 87402 A, 87403, 87403 A, 87404, 87404 A, 87401E, 87402E, 87403E**).

RUTSCHFESTE SCHUBLADENEINLAGE

Diese rutschfeste Schubladeneinlage bietet eine griffige Polsterfläche und verhindert, dass Werkzeuge und Ausstattungsteile verrutschen und verkratzen. Auch perfekt für Rackablagen, Regale, Werkzeugkoffer, individuell zuschneidbar. Abmessungen 400 x 370 mm.

Perfekt für alle Adam Hall Rack-Schubladen (Artikel-Nr. **87402, 87402 A, 87403, 87403 A, 87404, 87404 A, 87401E, 87402E, 87403E**)



87402KY1

19" 2U RACK DRAWER INLAY CAN BE CUT TO SIZE | KYOTO FOAM

Firm, dimensionally stable foam.

19" 2HE RACKSCHUBLADENEINLAGE KANN AUF MASS GESCHNITTEN WERDEN | KYOTO FOAM

Fester, formstabiler Schaumstoff.

RACKING



1642 CYLINDER LOCK

To fit rack drawers. Includes 2 keys.
Fixing hole \varnothing 19 mm.
Weight 48 g.

ZYLINDERSCHLOSS

Für Rackschubladen, inklusive 2 Schlüssel.
Befestigungsloch \varnothing 19 mm.
Gewicht 48 g.



87475 19" HOUSING FOR FUSE SWITCHES

3 U, two part, steel black powder coated,
weight 1125 g. Cutout 430 x 46 mm.

19" BLENDE FÜR SICHERUNGSAUTOMATEN

3 HE, mit Ausschnitt für Sicherungsauto-
maten, FI-Schalter, etc. Mit integrierter
Hutschiene. Stahlblech, schwarz pulverbe-
schichtet, Gewicht 1125 g. Ausschnitt
430 x 46 mm.

87475A Separate back box (no picture) /
Gehäuse als rücks. Schutz (ohne Abb.)

WHILE
STOCKS
LAST



1643 3-DIGIT COMBINATION LOCK FOR RACK DRAWERS

Quickly installed and secured: This high-quality zinc alloy combination lock can be installed in the standard 19 mm sections of conventional rack drawers in a few easy steps. Anyone who doesn't have a section can have one cut. This combination lock adds an extra benefit: On the one hand, it's easy to use, quick to install and protects your personal papers. On the other, it saves you the bother of keeping track of the (right) key. Simply set the desired combination in just a few seconds and protect valuables stored in rack drawers and lockers from unauthorised access.

3-STELLIGES ZAHLENSCHLOSS FÜR RACKSCHUBLADEN

Schnell verbaut und schnell gesichert: Das Zahlenschloss aus einer wertigen Zinklegierung lässt sich mit wenigen Handgriffen in den gängigen 19 mm Ausschnitten klassischer Rackschubladen montieren. Wer keinen Ausschnitt hat, der fräst sich einen. Mit diesem Zahlenschloss sind Sie doppelt auf der sicheren Seite: Zum einen ist der leicht bedienbare Helfer schnell montiert und schützt Ihre persönlichen Unterlagen. Zum anderen sparen Sie sich die lästige Suche nach einem (passenden) Schlüssel. In wenigen Sekunden definieren Sie unkompliziert Ihre gewünschte Zahlenkombination und schützen Wertsachen in Rackschubladen und Schließfächern vor unbefugtem Zugriff.

Product type / Produktart	Catches / Verschlüsse
Type / Typ	Combination Locks / Zahlenschlösser
Mounting hole diametre / \varnothing Befestigungslöcher	19 mm
Material	Zinc alloy / Zink-Legierung
Weight / Gewicht	125 g



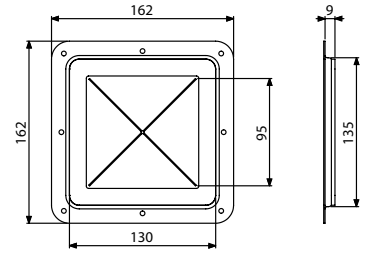
87530 HEADPHONE BRACKET

Mounts over 2 units in rack, swivels flat
against rack for transport or can be removed
entirely. Also useful for patch cords, etc. Steel,
black powder coated with soft PVC covering.

KOPFHÖRERHALTER

2 HE mit drehbarem und abnehmbarem
Bügel. Auch als Patchkabelhalterung sehr
nützlich. Stahl, schwarz pulverbeschichtet
mit weichem Gummiüberzug. Lieferung in
Verkaufsverpackung (Blister-Pack).

RACKING



87971 CABLE GLAND IN DISH

Recessed dish with crosswise slotted rubber flange to pass through connectors and cables. Delivered uncut. Aperture approx. 95 x 95 mm, steel, zinc plated, mounting holes \varnothing 4.1 mm, weight 200 g.

KABELDURCHLASS IN EINBAUSCHALE

Einbauschale mit kreuzförmig geschlitztem Gummieinsatz. Zum Durchführen von Steckern und Kabeln. Wird im geschlossenem Zustand ausgeliefert und muss vom Anwender aufgeschnitten werden. Öffnung ca. 95 x 95 mm. Stahl, verzinkt, Befestigungslöcher \varnothing 4,1 mm, Gewicht 200 g.



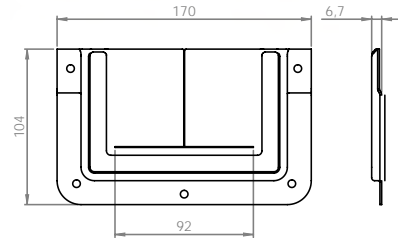
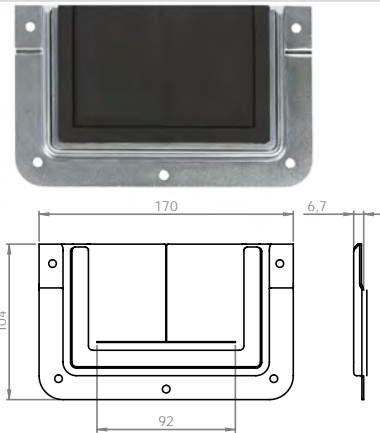
87221BRUSH / 87222BRUSH 19" FRONT COVER WITH BRUSH STRIP

To pass through connectors and cables.

19" BLENDE MIT BÜRSTENLEISTE

Zur Durchführung von Steckern und Kabeln.

No. Nr.	U / HE	Opening / Öffnung	Weight / Gewicht (g)
87221BRUSH	1	400 mm x 21 mm	290
87222BRUSH	2	400 mm x 56 mm	380



87972 CABLE GLAND IN U-DISH

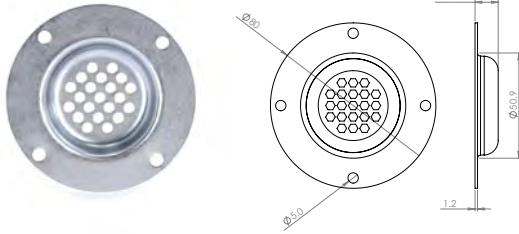
Frame with slotted rubber flange. To mount on the lid location to pass through connectors and cables. Delivered uncut. Aperture approx. 95 x 65 mm, steel, zinc plated, mounting holes \varnothing 5.1 mm, weight 135 g.

KABELDURCHLASS IN U-AUFBAUSCHALE

U-förmiger Rahmen mit geschlitztem Gummieinsatz zur Montage an der Schließkante zum Durchführen von Steckern und Kabeln. Wird im geschlossenem Zustand ausgeliefert und muss vom Anwender aufgeschnitten werden. Öffnung ca. 95 x 65 mm. Stahl, verzinkt, Befestigungslöcher \varnothing 5,1 mm, Gewicht 135 g.

RACKING

NEW



4994 SMALL VENTILATION DISH, ROUND, STEEL, GALVANISED

Small ventilation tray, round

KLEINE LÜFTUNGSSCHALE, RUND, STAHL, VERZINKT

Kleine Lüftungsschale, rund



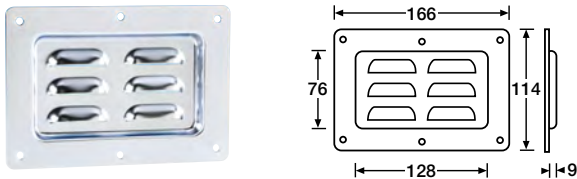
8762 AXIAL FAN

Aluminium cast chassis, 220-230 V, 50/60 Hz, 2700/3100 U/min, 161/195 m³/h, weight 509 g.

AXIAL LÜFTER

Aluminium-Gußgehäuse, 220-230 V, 50/60 Hz, 2700/3100 U/min, 161/195 m³/h, Gewicht 509 g.

► For use with / passend zu: **8763 / 8764 / 8765 / 8766 / 8769**

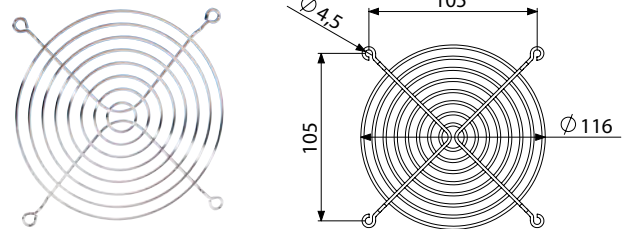


8791 VENTILATION DISH

Horizontal. 1 mm Steel, zinc plated.
Cutout 166 x 76 mm. Fixing holes \varnothing 5.1 mm, weight 162 g.

ENTLÜFTUNGSSCHALE

Horizontal. 1 mm Stahl verzinkt.
Ausschnitt 166 x 76 mm. Befestigungsöcher \varnothing 5,1 mm, Gewicht 162 g.



8766 FINGERGUARD FOR AXIAL FAN

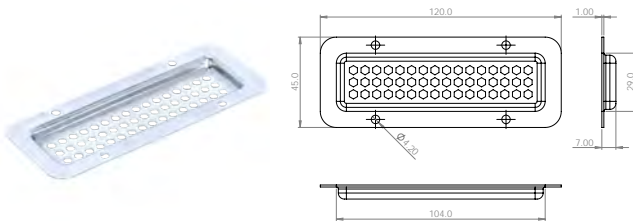
Protective Grille for 8762 Axial Fan in Cast Housing.
Finish: Bright basic wire - chromed, weight 40 g.

SCHUTZGITTER FÜR AXIAL-LÜFTER

Für Axial-Lüfter, Stahl verchromt, Gewicht 40 g.

► For use with / passend zu: **8762**

NEW



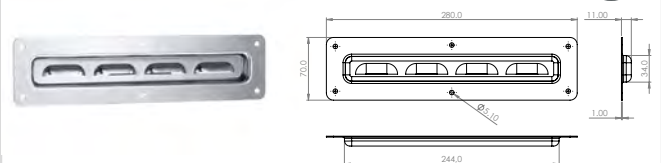
8794 SMALL VENTILATION DISH, RECTANGULAR, STEEL, GALVANISED

Small, rectangular ventilation tray, also suitable for installation in flat lids due to the dimensions.

KLEINE LÜFTUNGSSCHALE, RECHTECKIG, STAHL, VERZINKT

Kleine, rechteckige Lüftungsschale, Aufgrund der Maße auch zum Einbau in flachen Deckeln geeignet.

NEW



8792 VENTILATION DISH LONG, STEEL, GALVANISED

Ventilation tray horizontal

LÜFTUNGSSCHALE LANG, STAHL, VERZINKT

Entlüftungsschale horizontal

POWER STRIPS ■ STROMVERTEILER



87470

POWER DISTRIBUTION UNIT 4 SOCKETS

Professional compact mains distribution unit with four Schuko mains. Built in a stable aluminium housing 30 cm length (not 19"). Ideal for power adaptors due to the larger spacing between the outlets. Four mounting positions are possible thanks to the variable mounting clips. Predestinated to be screwed to the inside of racks or similar surfaces (screws not included). Length of cable: 2 m. Weight: 567 g. Cross section of the inner conductors: 3 x 1,5mm². 16 A / 250V AC.

STECKDOSENLEISTE 4-FACH

Kompakte 4-fach Steckdosenleiste in professioneller Qualität zur individuellen Befestigung. Bauweise in stabilem Aluminiumgehäuse, 30 cm lang (nicht 19"). Der vergrößerte Abstand zwischen den Dosen erlaubt die Verwendung mehrerer Steckernetzteile direkt nebeneinander. Durch die umsteckbaren Befestigungsglaschen kann die Steckdosenleiste in vier Positionen montiert werden. Zur Montage z.B. an Seiten- oder Rückwänden in Racks oder auf jeder beliebigen Oberfläche mit Schrauben (nicht mitgeliefert). Länge der Zuleitung: 2 m, Gewicht: 567 g. Leitungsquerschnitt: 3 x 1,5 mm². 16 A / 250V AC.



87471

19" POWER DISTRIBUTION UNIT 8 SOCKETS

1 U, with illuminated 2-pole switch on the front panel and 8 Schuko mains outlets on the rear panel. 16A/250 V AC. Black aluminium housing 54 mm deep with 2 m cable. Weight 730 g. Also available with "french standard" connectors **87478**.

19" STECKDOSENLEISTE 8-FACH

1 HE, zweipoliger beleuchteter Schalter vorderseitig, 8 Steckplätze rückseitig 16A/250 V AC, schwarzes Aluminiumgehäuse, Einbautiefe: 54 mm Zuleitung 2 m. 19" Winkel können umgedreht werden. Kabelzuführung seitlich. Gewicht 730 g. Auch mit Anschlüssen nach "französischem Standard" verfügbar **87478**.



87471X7

19" POWER STRIP 1U 7-WAY WITH SWITCH & PROTECTION CAP

19" STROMVERTEILER 1HE 7-FACH MIT SCHALTER & SCHUTZKAPPE

POWER STRIPS ■ STROMVERTEILER



87471USB

8-OUTLET 19" RACKMOUNT POWER STRIP WITH DUAL USB CHARGING PORTS AND ON/OFF SWITCH

The 87471USB features eight type F grounded Schuko outlets plus two type A USB ports to charge most USB devices. This professional 19" power strip comes in a rugged aluminium housing with permanently attached 2 m power cord, illuminated on/off rocker switch and reversible rackmount angle brackets.

8-FACH 19" STECKDOSENLEISTE MIT SCHALTER UND 2 USB-LADEBUCHSEN

Die 87471USB ist eine professionelle 8-fach Steckdosenleiste mit 2 USB-Ladebuchsen. Das stabile 19" Aluminiumgehäuse mit 2 m Zuleitung besitzt einen beleuchtetem 2-poligen Schalter und wird mit umkehrbaren Montagewinkeln geliefert.



87471T

19" RACKMOUNT 8 OUTLET POWER STRIP

The 87471T provides 8 type F grounded outlets on the rear of a 19" Aluminium enclosure. The front panel features a black and yellow striped power inlet and illuminating on/off switch. The 1 U rackmount power strip comes with a 2 m straight CEE 7/7 plug power cord.

19" STECKDOSENLEISTE 8-FACH

Die 87471 T besitzt ein 19" 1 HE Aluminiumgehäuse mit 8 rückseitigen Schutzkontakt-Steckdosen. Die Front ist mit einem schwarz-gelb gestreiften Netzeingang und beleuchtetem Netzschalter ausgestattet. Die Steckdosenleiste wird mit einer 2 m langen Zuleitung mit geradem CEE 7/7 Netzstecker geliefert.



87471IEC

19" POWER STRIP 1 U WITH 10 IEC CONNECTORS

This 1U rackmount power strip provides ten IEC C13 grounded outlets on the rear of a 19" Aluminium enclosure. The front panel features a C14 male inlet, an illuminating master on/off switch and a resettable circuit breaker for overload protection

19" STECKDOSENLEISTE 10-FACH, IEC C13-KALTGERÄTBUCHSEN

Das 1HE 19" Aluminiumgehäuse der 87471IEC besitzt zehn IEC C13-Steckdosen auf der Rückseite und eine C14-Buchse mit beleuchtetem Einschalter und rückstellbarem Überlastschutz auf der Front.

POWER STRIPS ■ STROMVERTEILER



874716 19" 16-OUTLET POWER STRIP

The 874716 provides 16 type F grounded outlets in a 19" Aluminium enclosure with permanently attached 2 m cord and angled CEE 7/7 power plug. The 1 U rackmount power strip features individual illuminating on/off switches for the 8 front and rear outlets each plus overload protection with individual circuit breakers and reset buttons.

19" STROMVERTEILER 16-FACH

Die 874716 bietet insgesamt 16 Schutzkontakt-Steckdosen in einem 19" 1 HE Aluminiumgehäuse mit 2 m Zuleitung und gewinkelt CEE 7/7 Netzstecker. Je 8 Steckdosen auf der Vorder- und Rückseite sind mit beleuchteten 2-poligen Schaltern getrennt schaltbar, vor Überlast geschützt und separat rückstellbar.



87473 19" POWER DISTRIBUTION UNIT 6 SOCKETS

Mains distribution unit with three separate circuits 19"/1 U. 3 x 2 Schuko outlets (red/white/black) with 16A/250 V AC each. Black aluminium housing, 2 m. cable with 16A 400V per phase CEE plug, weight 1120 g.

19" STROMVERTEILER 6-FACH

19" Stromverteiler 1 HE mit 3 getrennten Stromkreisen, 6 Steckplätze (3 x 2), Steckdosentöpfe je 16 A / 250 V mit Schutzkontaktsystemen, Zuleitung 2 m mit rotem CEE-Stecker 16 A pro Phase / 400 V, Schwarzes Aluminiumgehäuse, Kabelzuführung seitlich, Befestigung der 19"-Winkel in vier Positionen möglich. Gewicht 1120 g.

POWER STRIPS ■ STROMVERTEILER



87480

19" / 2U POWER DISTRIBUTION UNIT 9 SOCKETS

Blue Amping Power. 19"/2 U mains distribution Unit, designed for stage use, fulfilling all relevant safety requirements at an affordable price. 3 x indicator lights to control Phase L1, L2, L3, Power inlet via 32A CEE 5 pole panel plug red colour. Parallel 32 A panel socket outlet red colour, outlet front panel. 3 x Schuko socket with flip cover, grey colour fused 3 x C16A automatic circuit breaker. Outlet rear 6 x Schuko socket with flip cover. Dimensions: 485 x 88 x 70 mm. Sheet steel powder coated housing. Made in Germany, compliant to CE/VDE/DIN. Weight: 3.06 kg.

19" STECKDOSENLEISTE 9-FACH, 2 HE

Diese Stromverteiler sind absolut kostenoptimierte Kraftpakete. Konzipiert für den Bühnenalltag, bieten sie eine Grundversorgung des gängigen Strombedarfs. Auswahlkriterien der Komponenten sind die Erfüllung der relevanten Sicherheitsmerkmale und das günstige Preis-/Leistungsverhältnis. Stahlgehäuse 19", 2 HE pulverbeschichtet dunkelblau. 3 Kontrollleuchten zur Phasenkontrolle L1, L2, L3. Eingang über 32A CEE Anbaustecker 5pol rot. Abgang parallel zum Eingang 32A CEE Anbaudose 5pol rot. Absicherung durch 3 x C16 Sicherungsautomat. Ausgang vorne über 3 x Schukoklappdeckelsteckdose grau. Ausgang hinten über 6 x Schukoklappdeckelsteckdose grau. Abmessungen (B x H x T): 485 x 88 x 70 mm (ohne Armaturen). Qualität Made in Germany gemäß CE.



87472

19" / 2U POWER DISTRIBUTION UNIT 9 SOCKETS

16 A / 250 V AC, On the front, 3 practical outlets with hinged lids. On the rear, 6 diagonally arranged earthed sockets for easy insertion of power supplies, angle plugs, etc. With independent twin-pole power switches for separate switching of the front and rear. Robust powder coated steel housing. Includes a 3m x 1.5 mm² mains chord with Schuko plug (CEE 7/7). Dimensions (WxDxH): 483 x 88 x 90 mm. Installation depth: 75 mm. Weight: 2.15 kg.

19" STECKDOSENLEISTE 9-FACH, 2 HE

19" 2HE Stromverteiler. 16A/250 V AC. vorne 3 praktische Bedarfs- Steckdosen mit Klappdeckel hinten 6 diagonal angeordnete Schukosteckdosen für ein problemloses Stecken von Netzteilen, Winkelsteckern, etc. mit zweipoligen Kontrollschaltern zum separaten Schalten der Vorder- und Rückseite, dies ermöglicht ein unabhängiges Schalten der Verbraucher. Robustes, schwarzes Stahlgehäuse. Zuleitung 3 m x 1,5mm² mit Schukostecker (CEE 7/7). Maße (BxTxH, in mm): 483 x 88 x 90, Einbautiefe 75mm. Gewicht: 2,15 kg.

RACKLIGHTS



19" LED ARRAY RACK LIGHT 1 U

18 ultra bright LEDs for a uniform light distribution over the entire width. Switching on and off via "push and hold" button. 3 brightness levels. With memory function to store the settings. Incl. power supply with 2 m cable. Multi colour version with additional button for colour selection.

19" LED ARRAY RACK LIGHT 1 HE

18 ultrahelle LEDs für eine gleichmäßige Lichtverteilung über die gesamte Breite. Ein- und Ausschalten per "Push and Hold". 3 Helligkeitsstufen. Mit Memory-Funktion zum Speichern der Einstellungen. Inkl. Netzteil mit 2 m Zuleitung. Multi colour Version mit zusätzlicher Taste zur Farbwahl.

No. Nr.	Typ
87451PRO	Cold white
87451PROC	Multi Colour (Red, green, blue, warm-white, cold-white)



19" LED ARRAY RACK LIGHT 1U WITH MOTION SENSOR

This rack light meets the highest professional standards! Equipped with an array of 18 ultra-bright LEDs, this rack light ensures uniform light distribution over the entire width of the rack. Switching on and off is done via a "push-and- hold" button. In addition, this rack light is equipped with a motion sensor. If the light senses motion underneath it, it switches from idle to "full-on " mode. After a certain time (which is adjustable), the light returns to dimmed idle mode – the dim level is also adjustable. This unique and patented function not only helps save energy but also enables the level of peripheral lighting to be kept to a minimum (either for optical reasons or at venues where dimmed lights are required). Multi colour version with additional button for colour selection.

19" LED ARRAY RACK LIGHT 1HE MIT BEWEGUNGSSENSOR

Diese Rack-Beleuchtung mit Bewegungssensor sorgt mit 18 ultrahellen, weißen LEDs für eine gleichmäßige Ausleuchtung der gesamten Rack-Breite. Das Ein- und Ausschalten erfolgt durch Drücken und Halten der Netztaiste. Dank der patentierten Smart Motion Sensor Technologie werden die LEDs über einen Bewegungssensor aktiviert. Die LEDs bleiben für die im Timer eingestellte Dauer aktiv und wechseln danach automatisch in den Ruhemodus mit regelbarem Dimmer, sofern keine weitere Bewegung erkannt wird. Damit ist das energiesparende Bewegungssensor- Racklight die ideale Wahl für eine komfortable, individuell einstellbare Rack-Beleuchtung. Multi colour Version mit zusätzlicher Taste zur Farbwahl.

No. Nr.	Typ
87451SMART	Cold white
87451SMARTC	Multi Colour (Red, green, blue, warm-white, cold-white)

RACKLIGHTS



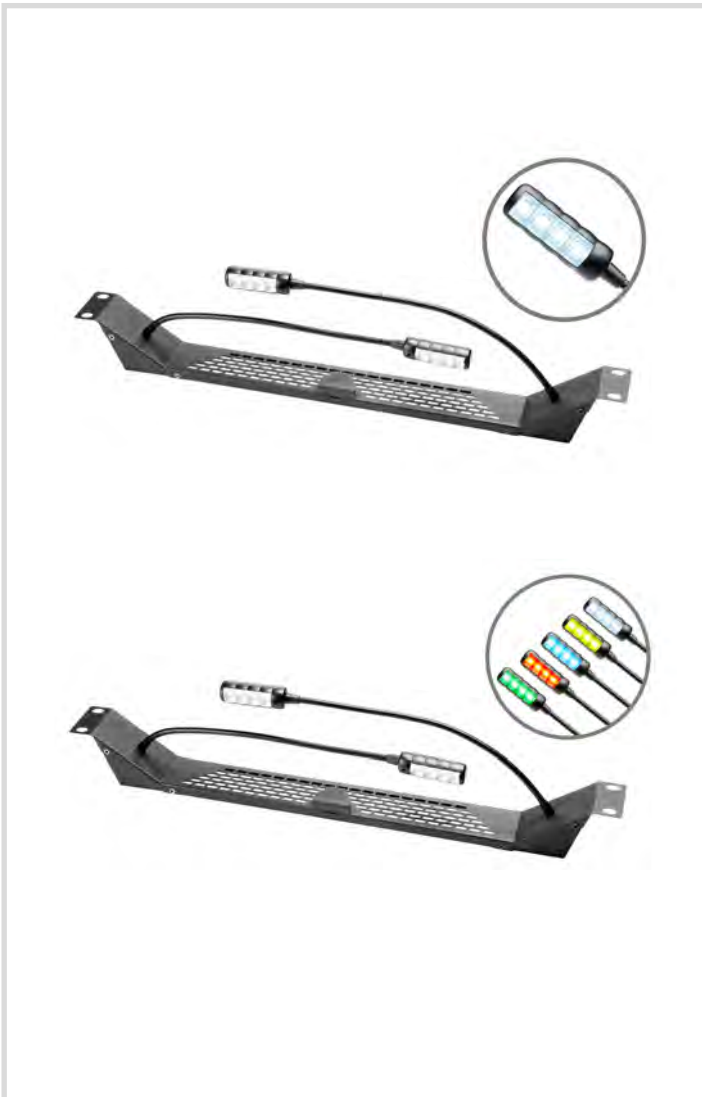
87463

19" GOOSENECK LED RACK LIGHT

- 19" LED goose neck racklight
- Blue and white colour switchable
- With dimmer
- External mini net adapter

19" SCHWANENHALS LED RACK LIGHT

- 2 Schwanenhäse
- 19" LED Schwanenhals
- Racklight blau und weiß schaltbar
- Mit Dimmer
- Externes Mini Netzteil



19" GOOSENECK LED RACK LIGHT

The 87463 Ultra is a single space dimmable rack light with level memory. The dual gooseneck lamps are equipped with cold white COB LEDs providing 3 levels of illumination and flexible positioning. The 87463 Ultra is designed for both front or rear mounting and comes with a 12 volt DC power adapter. Multi colour version with additional button for colour selection.

19" SCHWANENHALS LED RACK LIGHT

Die 87463 Ultra ist eine COB-LED-Rackleuchte mit 1 HE, drei-stufigem Dimmer und Speicher für die Dimmer-Einstellung. Die beiden Schwanenhäse sind mit kaltweißen COB-LEDs bestückt und lassen sich flexibel ausrichten. Die 87463 Ultra kann auf der Vorder- oder Rückseite von Racks montiert werden und wird mit einem 12 V DC Netzadapter zur Spannungsversorgung geliefert. Multi colour Version mit zusätzlicher Taste zur Farbwahl.

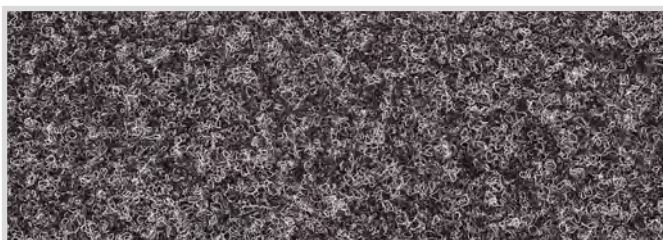
No. Nr.	Typ
87463ULTRA	Cold white
87463ULTRAC	Multi Colour (Red, green, blue, warm-white, cold-white)



SPEAKER FITTINGS

COVERINGS & FRETS	BESPANNSTOFFE
MISCELLANEOUS	VERSCHIEDENES
SPEAKER HARDWARE	LAUTSPRECHERHARDWARE
VELCRO	KLETTBÄNDER

COVERINGS & FRETS · BESPANNSTOFFE



0174(SA) CARPET COVERING DARK GREY

2 mm dark grey heavy duty 100 % Polypropylene felt, width 182 cm (SA=150 cm). No backing.

FILZBEZUG DUNKELGRAU

Schwere 2 mm Qualität, Breite 150 cm.

No. Nr.	Type / Typ	weight /Gewicht (g/m)
0174	Non-self-adhesive / nicht selbst klebend	370
0174SA	Self adhesive / selbst klebend	700



0155 CABINET COVERING BLACK ALIGATOR VINYL

Heavy duty, black cotton backing, width 132 cm, weight 550 g/m.

KUNSTLEDER ALLIGATOR SCHWARZ

Schwere Qualität, schwarze Geweberückseite, Breite 132 cm, Gewicht 550 g/m.



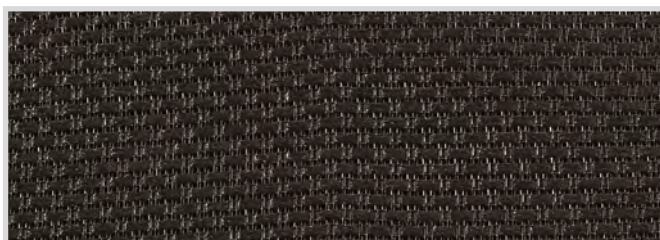
0175(SA) CARPET COVERING BLACK

2 mm black heavy duty 100 % Polypropylene felt, width 182 cm (SA=150 cm). No backing.

FILZBEZUG SCHWARZ

Schwere 2 mm Qualität, Breite 150 cm.

No. Nr.	Type / Typ	weight /Gewicht (g/m)
0175	Non-self-adhesive / nicht selbst klebend	350
0175SA	Self adhesive / selbst klebend	700

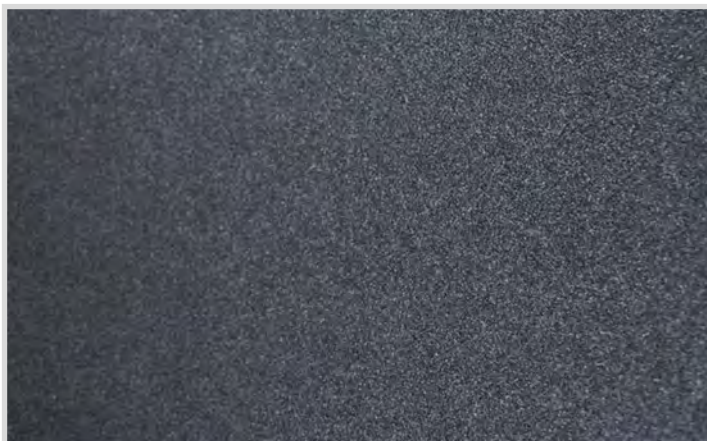


0715 BLACK TYGAN WOVEN NYLON FRET

heavy weight, width 145 cm, weight 350 g/m.

LAUTSPRECHERFRONTBESPANNSTOFF TYGAN

Schwarz, festes Nylongewebe, Breite 145 cm, Gewicht 350 g/m.



0177 CARPET COVERING

Black, self-adhesive with backing paper. »|« 2,8 +/- 0,8 mm, width 100 cm, weight 600 g/m.

NADELVLIES

Schwarz, selbstklebend mit Abdeckpapier. »|« 2,8 +/- 0,8 mm, Breite 100 cm, Gewicht 600 g/m.

MISCELLANEOUS ▪ VERSCHIEDENES



0195#

SPEAKER FRONT FOAM BLACK

Permits free passage of air. 31 - 38 ppi.

LAUTSPRECHERFRONTSCHAUMSTOFF SCHWARZ

Luftdurchlässig. 31 - 38 ppi.

No. Nr.	Size / Größe (cm)	► ◄ mm	Weight / Gewicht (g/m)
019505	200 x 100	5	320
019512	200 x 100	12	800
019525	200 x 100	25	1580



58155

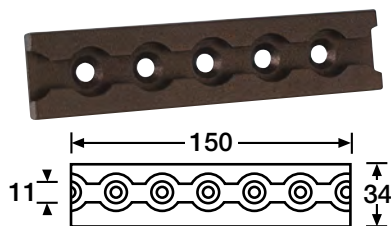
LOUDSPEAKER WADDING

White, width 150 cm, ►|◄ 25 mm, weight 750 g/m.

DÄMMWATTE FÜR LAUTSPRECHERBOXEN

Weiss, Breite 150 cm, ►|◄ 25 mm, Gewicht 750 g/m.

SPEAKER HARDWARE • LAUTSPRECHERHARDWARE



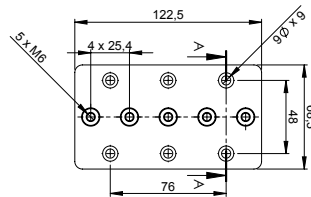
5720 CARGO RESTRAINT TRACK

For directional adjustment of flying P.A. systems. Fixings M6 countersunk. Finish: Black anodised aluminium, weight 87 g.

ÖSENFESTIGUNGSSCHIENE

Zur Ausrichtung geflogener Systeme, Aluminium schwarz eloxiert. Befestigung M6 Senkkopf, Gewicht 87 g.

► For use with / passend zu: **5740 / 5745 / 5730**



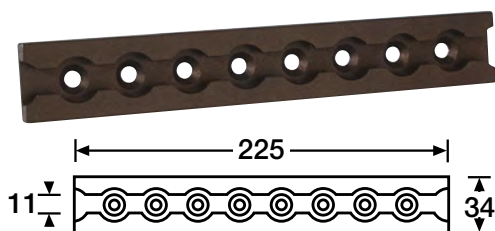
5730 CARGO RESTRAINT DOUBLE STUD & RING FOR 5720

Steel, zinc plated, 122,5 x 68,3 mm weight 136 g.

VERSTÄRKUNGSPLATTE FÜR FLUGSCHIENE 5720

Stahl, verzinkt, 122,5 x 68,3 mm., Gewicht 136 g.

► For use with / passend zu: **5720**



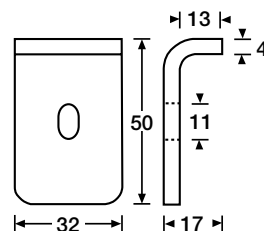
5721 CARGO RESTRAINT TRACK

For directional adjustment of flying P.A. systems. Fixings M6 countersunk. Finish: Black anodised aluminium, weight 137 g.

ÖSENFESTIGUNGSSCHIENE

Zur Ausrichtung geflogener Systeme, Aluminium schwarz eloxiert. Befestigung M6 Senkkopf, Gewicht 137 g.

► For use with / passend zu: **5740 / 5745 / 5733 / 5732**



5923 SPEAKER CLAMP

4 mm steel. Suits speaker up to 18", black powder coated, weight 55 g.

LAUTSPRECHERKLAMMER

Für Lautsprecher bis 18", 4 mm Stahl, schwarz pulverbeschichtet, Gewicht 55 g.



5740A CARGO RESTRAINT DOUBLE STUD & RING

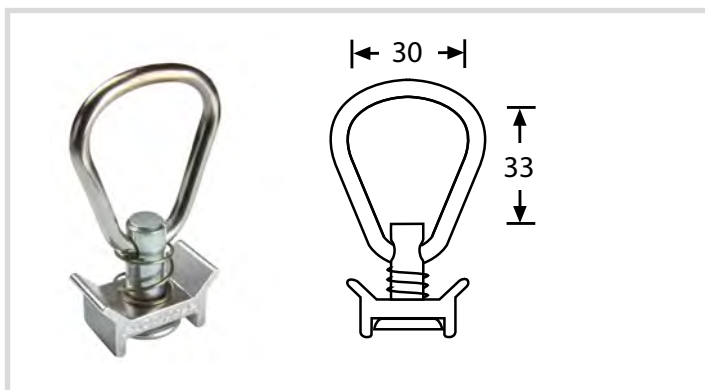
To suit **5720** and **5721** tracking. Inner diameter of the ring 45 mm. Forged steel. Finish: Zinc plated, weight 170 g.

FLUGÖSE

Für **5720** und **5721** Schiene. Innendurchmesser Öse. Geschmiedeter Stahl, verzinkt, Gewicht 170 g.

► For use with / passend zu: **5720 / 5721**

SPEAKER HARDWARE • LAUTSPRECHERHARDWARE



5745

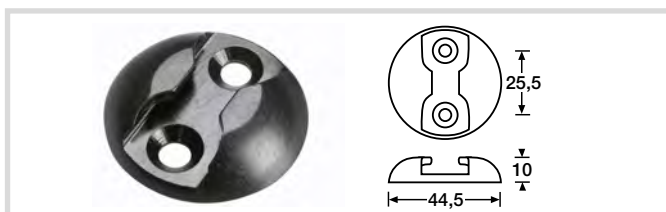
ROPING EYE

Single cargo spring stud, to clip into **5725**, **5720** and **5721**.
Loading: 300 daN , weight 40 g.

FLUGÖSE

Gefedert, passend zu **5725**, **5720** und **5721**.
Belastbarkeit: 300 daN , Gewicht 40 g.

► For use with / passend zu: **5725 / 5720 / 5721**



5725B

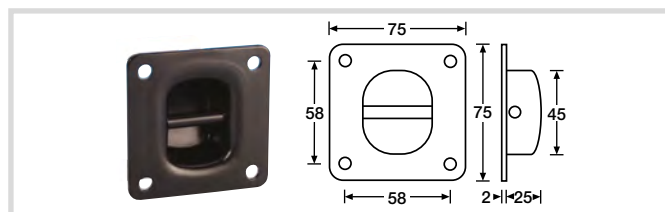
FLY RESTRAINT PLATE FOR ROPING EYE 5745

Lashing point in black anodised aluminium. Specially designed for subsequent mounting on a speaker cabinet, for example. The flexibly mountable panel has a direct tensile load-bearing capacity of up to 0 - 1000 daN.

BEFESTIGUNGSSCHEIBE FÜR FLUGÖSE 5745

Zurrgpunkt aus Aluminium in schwarz eloxierter Ausführung. Speziell geeignet zur nachträglichen Montage an z.B. einem Lautsprechergehäuse. Die flexibel montierbare Platte besitzt eine Belastbarkeit von bis zu 0 - 1000 daN im direkten Zug.

► For use with / passend zu: **5745**



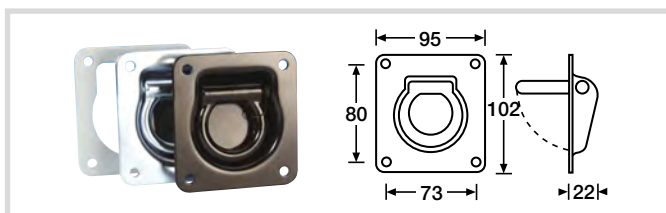
5710

ROPING EYE

Roping eye with no moving parts. No rattle or hum at low frequencies. Easily rotated through 90 degrees to suit suspension orientation. 2 mm steel with 7 mm dia. pin.
Finish: Black powder coated. Weight 163 g.

FLUGÖSE

Flugöse. Keine beweglichen Teile, daher nebengeräuschfrei. Um 90° drehbar für korrekte Ausrichtung. 2 mm Stahl, Stift \varnothing 7 mm. Schwarz pulverbeschichtet. Gewicht 163 g.



ROPING EYE

FLUGÖSE

No. Nr.	Type / Typ	Weight / Gewicht
5801	Roping eye / snap-back spring shackle. 2.5 mm steel, zinc plated.	363 g
5801BLK	Steel, black powder coated	369 g
5801	Flugöse mit Federung. 2,5 mm Stahl, Stahl verzinkt.	380 g
5801BLK	Stahl, schwarz pulverbeschichtet	380 g
58012	Verstärkungsring	70 g



8705 / 8705BLK DISH UNPUNCHED

Material: 1 mm Steel. Cutout 63 x 112 mm. Fixing holes \varnothing 5 mm, weight 105 g.

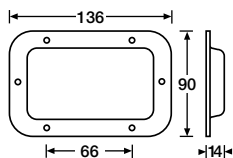
EINBAUSCHALE

Einbauschale 1 mm Stahl ungestanzt. Ausschnitt 63 x 112 mm. Befestigungs-löcher \varnothing 5 mm, Gewicht 105 g.

No. Nr. Type / Typ

8705 zinc plated / verzinkt

8705BLK black powder coated / schwarz pulverbeschichtet



NEW

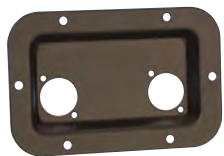
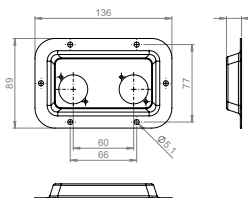


87085BLK DISH PUNCHED

Mounting plate for 2 powerCON TRUE1 sockets, Material: 1 mm Steel, Mounting holes \varnothing 5 mm, Cutout 115 x 67 mm

EINBAUSCHALE

Für 2 powerCON TRUE1 Buchsen, 1 mm Stahl, Montagelöcher \varnothing 5,0 mm, Ausschnitt 115 x 67 mm

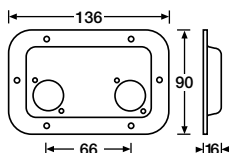


8708BLK DISH PUNCHED

For two universal XLR or Neutrik 4 pole Speakon. Material: 1 mm Steel, black powder coated. Cutout 63 x 112 mm. Fixing holes \varnothing 5 mm, weight 99 g.

EINBAUSCHALE

1 mm Stahl gestanz für zwei XLR-Buchsen universal oder Neutrik Speakon-Buchse NL4MP. Schwarz pulverbeschichtet. Ausschnitt 63 x 112 mm. Befestigungslöcher \varnothing 5 mm, Gewicht 99 g.

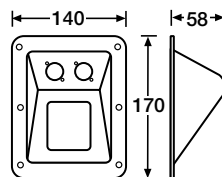


87160 DISH PUNCHED

Dish – Punched for two universal XLR or Neutrik Speakon. Material: 1 mm Steel, black powder coated. Fixing holes \varnothing 5.5 mm, weight 224 g.

EINBAUSCHALE

Einbauschale, gestanz für zwei XLR-Buchsen oder Speakon. 1 mm Stahl, schwarz pulverbeschichtet. Befestigungslöcher \varnothing 5,5 mm, Gewicht 224 g.



NEW

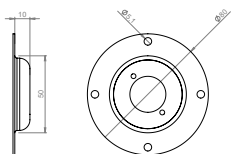


49051BLK ROUND MOUNTING PLATE

Stamping for universal D-Type socket, Material: 1.2 mm Steel, Mounting holes \varnothing 5.1 mm, Cutout \varnothing 50 mm

RUNDE EINBAUSCHALE

Stanzung für universal D-Type Buchse, 1.2 mm Stahl, Montagelöcher \varnothing 5.1 mm, Ausschnitt \varnothing 50 mm



NEW

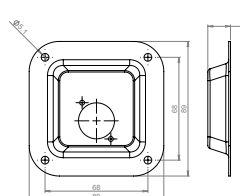


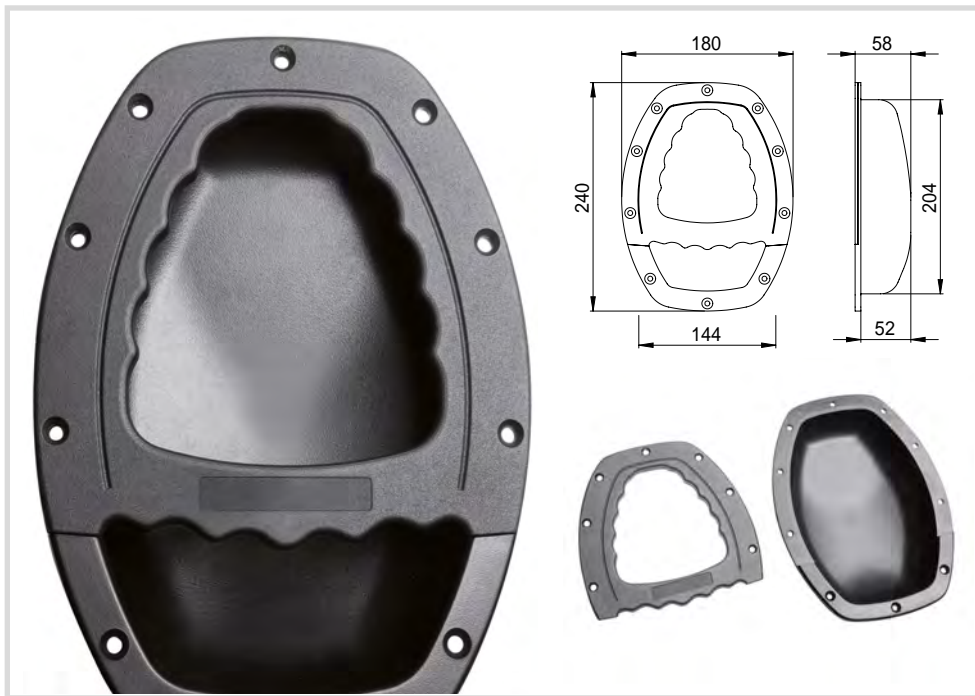
87081BLK MOUNTING PLATE

Recess for 1 x universal D-type socket, Material: 1.2 mm Steel, Mounting holes \varnothing 5.1 mm, Cutout 67 x 67 mm,

EINBAUSCHALE

Einbauschale für 1 x universal D-Type Buchse, 1.2 mm Stahl, Montagelöcher \varnothing 5.1 mm, Ausschnitt 67 x 67 mm





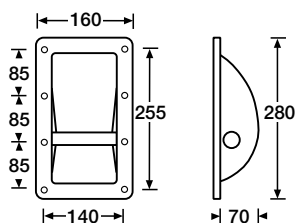
34065 **EVOLUTIVE HANDLE**

Ergonomic handle with solid metal ring made of zinc die cast in recessed black plastic dish. Fixing Holes \varnothing 5.1 mm, weight 70 g.

Ergonomischer Griff mit stabilem Metallring aus Zink-Druckguss in einer schwarzen Kunststoffschale. Montagelöcher \varnothing 5,1 mm, Gewicht 70 g.



SPEAKER HARDWARE • LAUTSPRECHERHARDWARE



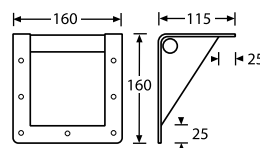
3400

RECESSED STEEL BAR HANDLE - LARGE

1 mm Steel, black powder coated. Cutout 236,6 x 118 mm. Fixing holes \varnothing 5.1 mm, weight 603 g.

SCHALENGRIFF GROSS

Schalengriff groß, 1 mm Stahl, schwarz pulverbeschichtet. Ausschnitt 236,6 x 118 mm. Befestigungslöcher \varnothing 5,1 mm, Gewicht 603 g.



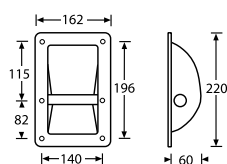
3405

RECESSED STEEL BAR HANDLE

For top edge mounting. 1 mm Steel, black powder coated. Fixing holes \varnothing 6.0 mm, weight 695 g.

SCHALENGRIFF FÜR KANTENMONTAGE

1 mm Stahl, schwarz pulverbeschichtet. Befestigungslöcher \varnothing 6,0 mm, Gewicht 695 g.



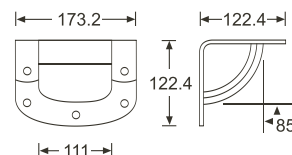
3402

RECESSED STEEL HANDLE - MEDIUM

Recessed steel Bar Handle – Medium. 1 mm Steel, black powder coated. Cutout 166,6 x 110 mm. Fixing holes \varnothing 5.6 mm, weight 467 g.

SCHALENGRIFF MITTEL

Schalengriff mittel, 1 mm Stahl, schwarz pulverbeschichtet. Ausschnitt 166,6 x 110 mm. Befestigungslöcher \varnothing 5,6 mm, Gewicht 467 g.



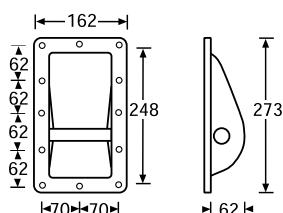
34053

STEEL BAR HANDLE

Black powder coated, mounted in recessed plastic dish for top edge mounting with 12 mm radius. Cutout 85 mm wide. Fixing Holes \varnothing 5.1 mm, weight 900 g.

STANGENGRIFF

Stahl schwarz pulverbeschichtet, montiert in einer schwarzen Kunststoffschale für Kantenmontage mit 12 mm Radius. Ausschnitt 85 mm breit. Montagelöcher \varnothing 5,1 mm, Gewicht 900 g.



34001

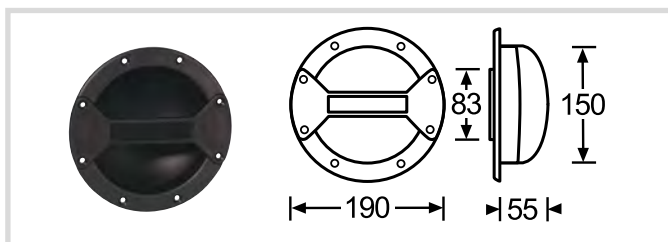
RECESSED STEEL BAR HANDLE - LARGE

With teardrop shape dish. 1 mm Steel, black powder coated. Cutout 220 x 115 mm. Twelve fixing holes \varnothing 5.1 mm, weight 529 g.

SCHALENGRIFF GROSS

Schalengriff groß mit birnenförmiger Schale. 1 mm Stahl, schwarz pulverbeschichtet. Ausschnitt 220 x 115 mm. Zwölf Montagelöcher \varnothing 5,1 mm, Gewicht 529 g.

SPEAKER HARDWARE • LAUTSPRECHERHARDWARE

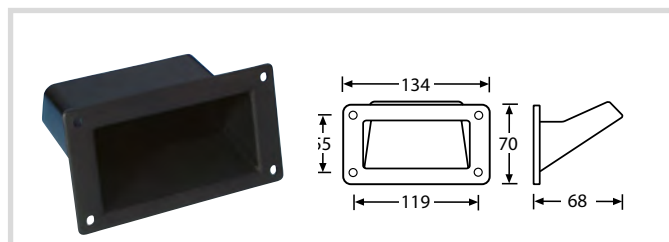


34062 RECESSED PLASTIC BAR HANDLE

Plastic Bar Handle, weight 190 g.

SCHALENGRIFF NYLON

Kunststoff Schalenriff, Gewicht 190 g.

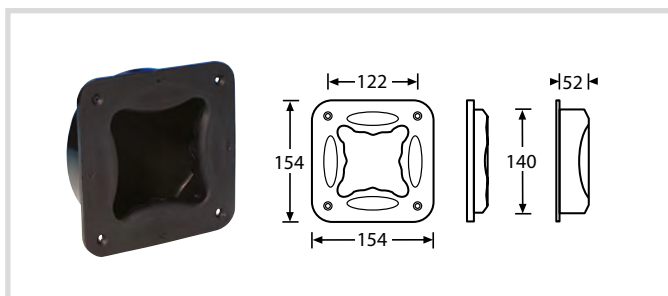


3401 INSERT HANDLE MATT BLACK PLASTIC

Cutout 49 x 104 mm. Fixing holes \varnothing 4.2 mm, weight 40 g.

GRIFFSCHALE KUNSTSTOFF SCHWARZ

Ausschnitt 49 x 104 mm. Befestigungslöcher \varnothing 4,2 mm, Gewicht 40 g.

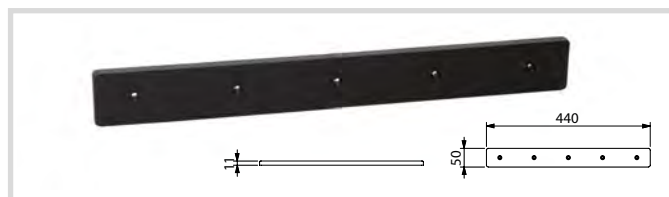


3403 INSERT HANDLE

Black Plastic in two parts, can be used to lift a box from all four directions. Cutout 145 mm. Fixing holes \varnothing 5.5 mm, weight 246 g.

GRIFFSCHALE KUNSTSTOFF

Zweiteilig, schwarz, läßt sich von allen vier Seiten angreifen. Ausschnitt 145 mm. Montagelöcher \varnothing 5,5 mm, Gewicht 246 g.

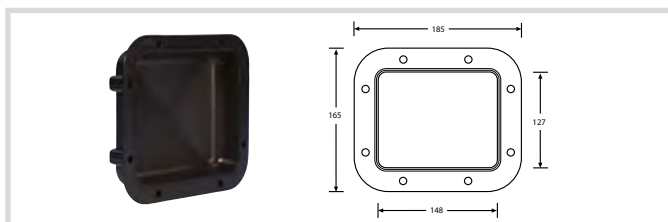


49500 RUNNER

Robust Plastic Runner for use with speaker cabinets. Can also be used as a stacking runner for flightcases when using flat corners. Mounting holes \varnothing 5.1 mm, weight 216 g.

GLEITKUFE

Schwarzer Kunststoff, zur Montage unter Lautsprecherboxen oder als Stapelkufe bei Cases, wenn flache Ecken verwendet werden. Befestigungslöcher \varnothing 5,1 mm, Gewicht 216 g.



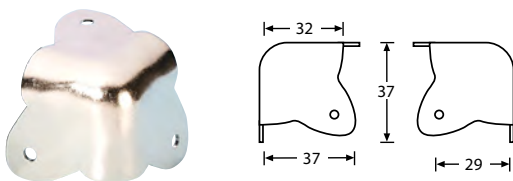
34030 DISH FOR MOUNTING INSIDE A HANDLE

Dish for mounting inside a handle cutout in Loudspeaker Box. Plastic, black, 186 x 166 mm, weight 285 g.

SCHALE FÜR MONTAGE HINTER GRIFFAUSSCHNITT

Schale für Montage hinter Griffausschnitt im Lautsprechergehäuse. Kunststoff, schwarz, 186 x 166 mm, Gewicht 285 g.

SPEAKER HARDWARE • LAUTSPRECHERHARDWARE



CABINET CORNER 3 LEG

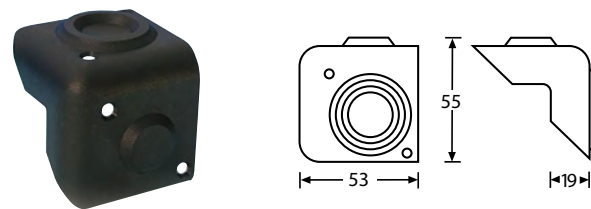
1 mm Steel, Fixing holes \varnothing 4.2 mm, weight 28 g.

ECKE DREISCHENKLIG

1 mm Stahl, Innenradius 12 mm. Befestigungslöcher \varnothing 4,2 mm, Gewicht 28 g.

► For use with / passend zu: **4023 / 4026**

No. Nr.	Type / Typ
4020	Zinc plated / verzinkt



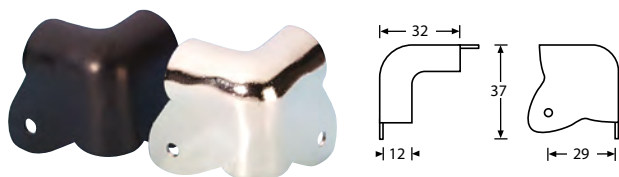
4018

PLASTIC CABINET CORNER - STACKABLE

Fixing holes countersunk \varnothing 3.5 mm – 10 mm internal radius, weight 10 g.

KUNSTSTOFFECKE STAPELBAR

Schwarz. Innenradius 10 mm, versenkte Befestigungslöcher \varnothing 3,5 mm, Gewicht 10 g.



CABINET CORNER WITH CUTAWAY 2 LEG

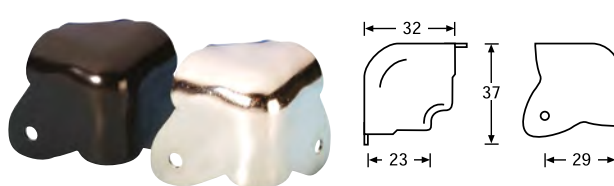
1 mm Steel, Fixing holes \varnothing 4.2 mm, weight 17 g.

ECKE ZWEISCHENKLIG

1 mm Stahl, Innenradius 12 mm. Befestigungslöcher \varnothing 4,2 mm, Gewicht 17 g.

► For use with / passend zu: **4020 / 4026**

No. Nr.	Type / Typ
4023	Zinc plated / verzinkt
4023BLK	Black powder coated / schwarz pulverbeschichtet



CABINET CORNER WITH 20 MM WRAPOVER

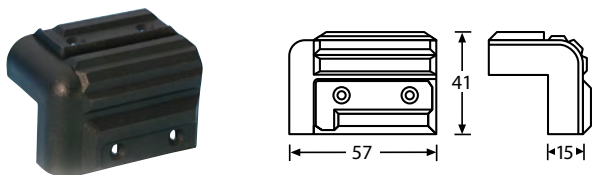
2 leg, 1 mm Steel, Fixing holes \varnothing 4.2 mm, weight 26 g.

ECKE ZWEISCHENKLIG

Dritter Schenkel nach innen abgekantet für max. 20mm Holzstärke. Befestigungslöcher \varnothing 4,2 mm, Gewicht 26 g.

► For use with / passend zu: **4023 / 4020**

No. Nr.	Type / Typ
4026	Zinc plated / verzinkt
4026BLK	Black powder coated / schwarz pulverbeschichtet



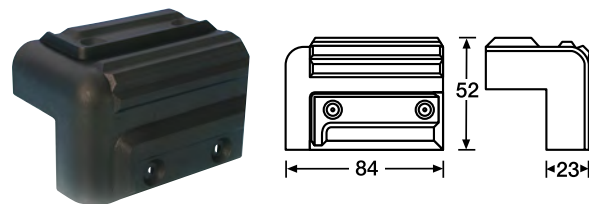
4072

SMALL PLASTIC CABINET CORNER - STACKABLE

Fixing holes countersunk \varnothing 3.5 mm – 6 mm internal radius, weight 10 g.

KUNSTSTOFFECKE KLEIN STAPELBAR

Schwarz, Innenradius 6 mm, versenkte Befestigungslöcher \varnothing 3,5 mm, Gewicht 10 g.



4009

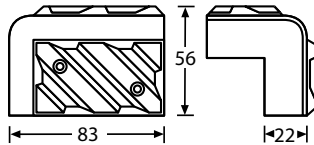
PLASTIC CABINET CORNER - STACKABLE

Black, Fixing holes countersunk \varnothing 3.5 mm – 10 mm internal radius, weight 25 g.

KUNSTSTOFFECKE - STAPELBAR

Kunststoff-Ecke stapelbar, schwarz. Innenradius 10 mm. Versenkte Befestigungslöcher \varnothing 3,5 mm, Gewicht 25 g.

SPEAKER HARDWARE • LAUTSPRECHERHARDWARE



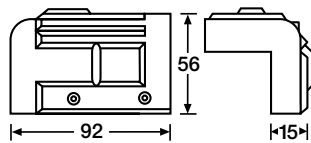
4013

PLASTIC CABINET CORNER - STACKABLE

Black, fixing holes countersunk \varnothing 3.5 mm – 10 mm internal radius, weight 20 g.

KUNSTSTOFFECKE STAPELBAR

Schwarz, Innenradius 10 mm. Versenkte Befestigungslöcher \varnothing 3,5 mm, Gewicht 20 g.



4071

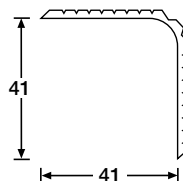
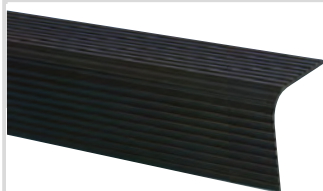
PLASTIC CABINET CORNER - STACKABLE

Black, fixing holes countersunk \varnothing 3.5 mm 10 mm internal radius – matches with 4071EXT plastic extrusion, weight 20 g.

KUNSTSTOFFECKE STAPELBAR

Schwarz, passend zu Kunststoff-Kantenschutz 4071EXT. Innenradius 10 mm. Versenkte Befestigungslöcher \varnothing 3,5 mm, Gewicht 20 g.

► For use with / passend zu: **4071EXT**



4071EXT
ANGLE

Black plastic, for use with 4071 corner, \triangleright \triangleleft 1.5 mm, 10 mm internal radius, 2 m lengths, weight 546 g/pc.

KANTENSCHUTZ

Kunststoff, schwarz, passend zu Ecke 4071. \triangleright \triangleleft 1.5 mm, Innenradius 10 mm, Stücklänge 2 Meter, Gewicht 546 g/St.



0131

WARNEX TEXTURE PAINT

BLACK / 1 KG CAN

Perfect to repair partial damages in painted speaker cabinets using a paint roller. Also available as 12 kg can (013112).

WARNEX STRUKTURFARBE

SCHWARZ / 1 KG DOSE

Der perfekte wasserlösliche Lack um kleine Schäden an lackierten Lautsprechergehäusen mit einer Rolle auszubessern. Auch als 12 kg Dose erhältlich (013112).



0133

WOOD DYE

BLACK / WATER-SOLUBLE / 5 LITRE

DÜNNFLÜSSIGE HOLZFARBE

SCHWARZ / WASSERVERDÜNNBAR / 5 LITER



SPS57

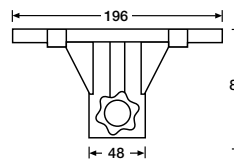
MOUNTING BRACKET

For standard speaker stands. Requires no space inside speaker box. Black plastic, weight 200 g.

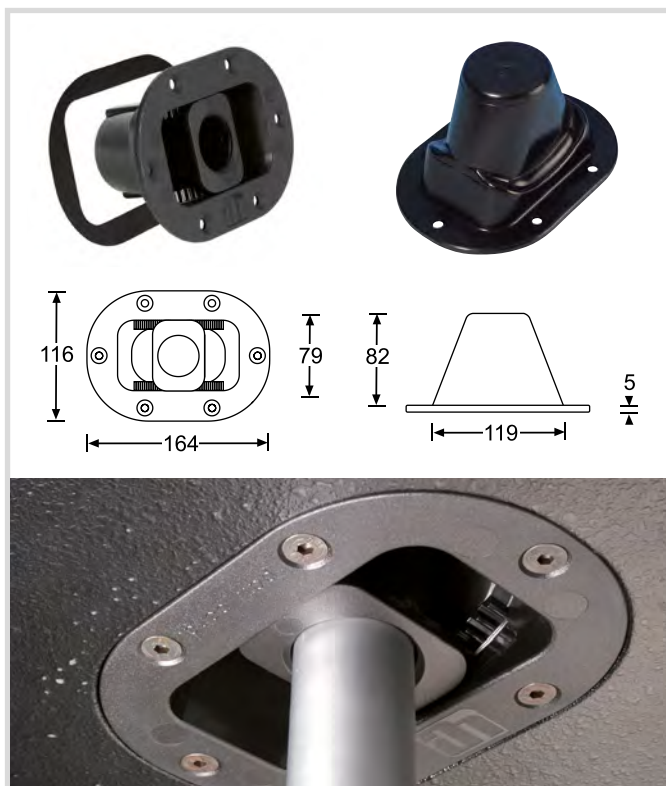
BOXENAUFBAUFLANSCH

Boxenaufbauflansch, Kunststoff schwarz. Benötigt keinen Platz im Boxeninneren, Gewicht 200 g.

► For use with / passend zu: **SPS56B**



SPEAKER HARDWARE • LAUTSPRECHERHARDWARE



SM707 ANGLE SPEAKER TOP HAT

Adjustable Angle Speaker Top Hat for Loudspeaker incl. gasket. Vertical angle can be adjusted in 4,5° increments to +/- 13,5°. Fits SPS56B and most other standard speaker stands. Internal \varnothing 36 mm. Black Polyamide. Maximum Load 40 kg, weight 280 g. Patented.

BOXENFLANSCH

Mit variablem Neigungswinkel für Lautsprecherboxen inkl. Dichtungsring. Senkrechter Winkel kann in 4,5° Schritten bis +/- 13,5° justiert werden. Passt auf Standard-Boxenstative. Innen \varnothing 36 mm. Schwarzes Polyamid. Für Boxen bis 40 kg geeignet, Gewicht 280 g. Patentierte.

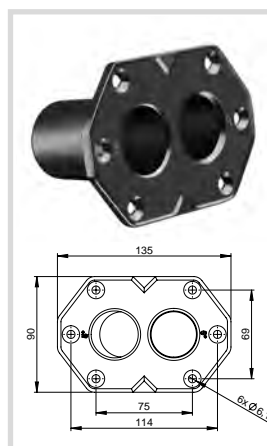
SM707G

GASKET

1 mm foam rubber, self adhesive.

DICHTUNGSRING

1 mm Moosgummi, selbstklebend.



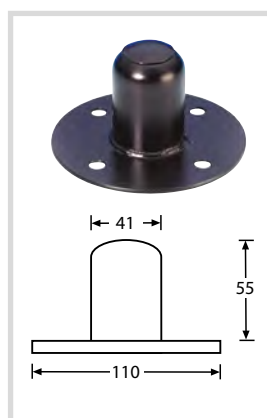
SM7DT

DUAL-TILT FLANGE (0°/5°)

Mounting flange with 0° and 5° horizontal tilt for loudspeaker cabinets on speaker stands, inner diameter 35 mm, depth 75 mm. Weight 371 g.

DUAL-TILT FLANSCH (0°/5°)

Einbaufansch mit 0° und 5° Aufnahmen zur horizontalen und geneigten Ausrichtung von Lautsprecherboxen auf Hochständern, Innendurchmesser 35 mm, Tiefe 75 mm. Gewicht 371 g.



SM701

TOP HAT - SHORT SHAFT

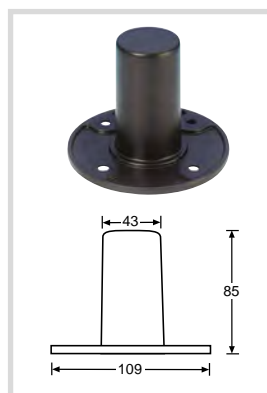
For use in speaker boxes with restricted space. Other details as SM700, weight 294 g.

BOXENFLANSCH – KURZ

Boxenflansch-kurz. Wenig Platzbedarf im Boxeninneren. Weitere Angaben wie SM700, Gewicht 294 g.

► For use with / passend zu:

SPS56B / 5421BLK



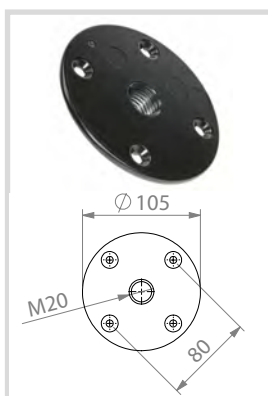
SM702

TOP HAT - CAST ALU

Top Hat, cast Aluminium, black powder coated. Fits SPS56B and most standard speaker stands. Inside \varnothing 35 mm, weight 152 g.

BOXENFLANSCH – ALU

Boxenflansch aus Gussaluminium, \varnothing 35 mm, schwarz pulverbeschichtet für Standard-Lautsprecherstative, Gewicht 152 g.



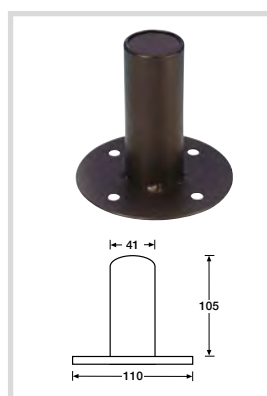
SM720

MOUNTING FLANGE WITH M20 THREAD

Die casting zinc plate may be used with distance rod.

EINBAUFLANSCH MIT M20 GEWINDE

Zinkdruckguss-Flanschplatte zur Verwendung mit Distanzrohr (M 20 Gewindebolzen).



SM700

TOP HAT

Top Hat. Fits SPS56B and most standard speaker stands. Inside \varnothing 35 mm Steel, black powder coated, weight 400 g.

BOXENFLANSCH

Boxenflansch für Standard-Lautsprecherstative. Innenmaß \varnothing 35 mm. Stahl schwarz pulverbeschichtet, Gewicht 400 g.

► For use with / passend zu:

SPS56B / 5421BLK

VELCRO • KLETTBÄNDER



BACK-TO-BACK TAPE

one side hooks, other side loops. Good solution for making strong and custom made cable ties, also to be used for many purposes in case building.

BACK-TO-BACK KLETTBAND

Eine Seite Haken, andere Seite Flausch. Geeignet, um sehr stabile, individuell angepasste Kabelbinder herzustellen aber auch für viele Anwendungen im Casebau. Verkauf in 25 m Rollen.

No. Nr.	Width / Breite
---------	----------------

5815	16 mm
------	-------

5816	20 mm
------	-------

5817	30 mm
------	-------



5810 / 5811

HOOK & LOOP FASTENING TAPE

20 mm width, sold in 25 m twin rolls.

HAKEN & FLAUSCH KLETTBAND

20 mm Breite, 25 m Doppelrolle.

No. Nr.	Art
5810	Standard
5811	Self-adhesive / selbstklebend



5809

FOAM GASKET TAPE 20 MM X 10 M ROLL

Thickness 3 mm.

GUMMIDICHTUNGSBAND 20 MM X 10 M ROLLE

3 mm Stärke

2U BUTTERFLY	53
3-DIGIT COMBINATION LOCK FOR RACK DRAWERS	163
8-OUTLET 19" RACKMOUNT POWER STRIP	167
10 MM RUBBER FOOT	125
15 MM RUBBER FOOT	125
19" / 2U POWER DISTRIBUTION UNIT 9 SOCKETS	169
19" 6 U RACKMOUNT DRAWER	161
19" 16-OUTLET POWER STRIP	168
19" ANGLED RACK PANEL	152
19" COVER WITH PLEXIGLASS FRONT	153
19" COVER WITH PUNCHED HOLE FRONT	153
19" ECONOMY RACKMOUNTING DRAWER MODULE	156
19" FRONT COVER WITH BRUSH STRIP	164
19" HOUSING	160
19" HOUSING FOR FUSE SWITCHES	163
19" GOOSENECK LED RACK LIGHT	171
19" LED ARRAY RACK LIGHT 1 U	170
19" LED ARRAY RACK LIGHT W. MOTION SENSOR	170
19" L-SUPPORT RAILS / BRACKETS SET	5, 147, 150
19" POWER DISTRIBUTION UNIT 6 SOCKETS	168
19" POWER DISTRIBUTION UNIT 8 SOCKETS	166
19" POWER STRIP 1 U W. 10 IEC CONNECTORS	167
19" RACKBOX	158
19" RACK CLAMP	159
19" RACK CRADLE	159, 160
19" RACK DRAWER INLAY 2 U	162
19" RACKMOUNT 8 OUTLET POWER STRIP	167
19" RACKMOUNT PULL-OUT TRAY	160
19" SHOCK MOUNT FRAME	151
20 MM RUBBER FOOT	125, 126
25 MM RUBBER FOOT	125, 126
30 MM RUBBER FOOT	126
33 MM RUBBER FOOT	125
50 MM PLUG-IN CASTOR W. MOUNTING SOCKET	122
50 MM SWIVEL CASTOR	118
70 MM HINGE PIECE GALVANIZED	15
80 MM CASTORS	117
87INLAY	160
100 MM CASTORS	26, 117
100 MM GUITEL CASTORS	118
100 MM SWIVEL CASTOR	9, 118
100 MM TENTE CASTORS	119
125 MM TENTE CASTORS	119

A

ADAM HALL "X-TRUSION"	40, 114
ALUMINIUM ANGLE EDGE PROTECTOR	13
ALUMINIUM CAPPING CHANNEL 7 MM	13
ALUMINIUM CAPPING CHANNEL 9.5 MM	13
ALUMINIUM CASE ANGLE	21
ALUMINIUM CASEMAKER FOR 9.5 MM MATERIAL	13
ALUMINIUM TOP EDGE	142
ANGLE	114, 183
ANGLE SPEAKER TOP HAT	184
AXIAL FAN	165

B

BACKING PLATE FOR 87987	140
BACKING RING FOR HANDLE 34085 / 34087	81
BACKING RING FOR HANDLE 34085 / 34087	81
BACK PLATE FOR HANDLE 34081/34083	79
BACK PLATE FOR HANDLE 34082	80
BACK PLATE FOR HANDLE 34102	80
BACK-TO-BACK TAPE	185
BALL CORNER AND BRACE	90, 94, 95
BALL CORNER AND BRACE	96
BALL CORNER AND BRACE	25
BALL CORNER AND BRACE	98
BAR CODE SCAN WINDOW	137
BASE CHANNEL	113
BASEMAKER	112
BIRCH PLY	31
BIRCH PLYWOOD PANEL RAW	31
BIRCH WOOD PANEL PHENOL SCREEN PRINT	10,35
BIRKENSPEHRHOLZ ROH	31
BLACK FIXING CLAMPS 95 X 40 MM	7, 141
BLACK LEATHER HANDLE	82, 83
BLACK PLASTIC CABINET CORNER, 45 MM	87
BLACK SYNTHETIC LEATHER HANDLE	83
BLACK TYGAN WOVEN NYLON FRET	173
BLANKING PLATE	152
BRACKET	142
BRACKET FOR DIVIDING WALLS	39
BRIEFCASE DROP HANDLE	84, 85
BRIEFCASE HANDLE	84
BRIEFCASE INSERT	41
BUFFER	149

BUILT-IN DISH FOR DOCUMENT POUCH	7, 137	COMPUTER KEYBOARD TRAY	156
BUTTERFLY LATCH M CRANKED 12 MM DEEP	14	CORNER 2 LEG	93, 143
BUTTERFLY LATCH M WITH SPRING 12 MM	14	CORNER 3 LEG	93, 143
BUTTERFLY V3 L IN CRANKED DISH	14	CORNER BRACE	101
C		CORNER BRACE 37 X 19 MM	102
CABINET CORNER 3 LEG	182	CORNER CASEMAKER	105
CABINET CORNER WITH 20 MM WRAPOVER	182	CORNER CASTOR 35 MM	119
CABINET CORNER WITH CUTAWAY 2 LEG	182	CORNER CASTOR 35 MM ON BALL CORNER	25
CABINET COVERING BLACK ALIGATOR VINYL	173	CORNER CASTOR WITH 48 MM WHEEL	121
CABLE GLAND IN DISH	164	CORNER F. LID LOCATION	19
CABLE GLAND IN U-DISH	164	CORNER FOR CASEMAKER	18
CAGE NUTS M6	147	CORNER FOR LIDMAKER	18
CAPPING AND BASE	114	CORNER LID LOCATION	105
CAPPING CHANNEL	113	COVER	142
CAPPING CHANNEL WITH 4 MM RADIUS	113	CPL WALNUT/CPL OAK/CPL CONCRETE	10, 35
CAPPING CHANNEL WITH 5 MM	113	CRANKED / CLICKSTOP / RIDGE	24
CARGO RESTRAINT DOUBLE STUD & RING	175	CYLINDER LOCK	163
CARGO RESTRAINT TRACK	175	D	
CARPET COVERING	173	DISH BLACK UNPUNCHED	15
CARPET COVERING	38	DISH FOR 88001 TOUR LABEL	15
CARPET COVERING BLACK	173	DISH FOR MOUNTING INSIDE A HANDLE	181
CARPET COVERING DARK GREY	173	DISH FOR TOUR LABEL	25, 137
CARPET COVERING SELF ADHESIVE	38	DISH PUNCHED	177
CASE ANGLE	25, 27, 107	DISH UNPUNCHED	177
CASE ANGLE 30 X 30 MM	13	DIVIDING WALL RAIL	40
CASE CORNER 2 LEG	89	DOUBLE HINGE	74
CASE CORNER 3 LEG	88	DOUBLE HINGE, 180 CM	3, 72
CASE CORNER CRANKED	91	DRAWBOLT	48
CASE CORNER WITH BRACE	92	DRAWBOLT MEDIUM	48
CASE COUPLING SYSTEM	139	DRILL BITS FOR WOOD	136
CASE EDGE HANDLE	79	D-RING FOR MOUNTING A SHOULDER STRAP	42, 43
CASE INSERT NET BAG	41	DUAL GOOSENECK COLD WHITE LED RACK LIGHT	171
CASEMAKER	18, 105, 107, 108	DUAL-TILT FLANGE (0°/5°)	184
CASTOR DISH	123	E	
CASTOR DISH CRANKED	123	EDGE CASTOR 40 MM	122, 131
CASTOR DISH STEEL	15	EGGBOX FOAM GREY	37
CASTOR PLATE	122	ERGO 19" RACK DRAWER	157
CLAPLOCK	53	ETHER PUZZLE FOAM	37
COMBINATION HANDLE / FOOT	131	EUCALYPTUS / POPLAR PANEL	34
COMBINED CASE CORNER WITH BRACE	92	EVOLUTIVE HANDLE	78, 178
COMPRESSION LATCH WITH HEX WRENCH	2, 51	EXTENDABLE HANDLE	129
COMPRESSION LATCH WITH WING KNOB	2, 51		

F			
FINGERGUARD FOR AXIAL FAN	165		
FLAT L-BRACE	102		
FLAT RACK PANEL	154		
FLAT VENTILATION PANEL	153		
FLIGHT CASE PALLET SKID	124		
FLIGHTCURV - PP HIGH-TECH-SANDWICH-MAT.	34		
FLIP HANDLE SURFACE MOUNT	82		
FLY RESTRAINT PLATE FOR ROPING EYE 5745	176		
FOAM GASKET TAPE 20MM X 10 M ROLL	185		
FOAM MICROPHONE INSERT	161		
FOLDING HANDLE WITHOUT SHELL	15		
G			
GAS SPRING	7, 75		
H			
HEADPHONE BRACKET	163		
HEAVY DUTY BALL CORNER	97		
HEAVY DUTY BALL CORNER	27, 98, 99		
HEAVY DUTY BALL CORNER 3 LEG	97		
HEAVY DUTY DROP HANDLE	81		
HEAVY DUTY "H" SECTION	114		
HEAVY DUTY PLASTIC COVERED STRAP HANDLE	84		
HEAVY DUTY PLASTIC COVERED STRAP HANDLE	83		
HEAVY DUTY RACK STRIP - 2 HOLES / U	146		
HEAVY DUTY RACK STRIP - 3 HOLES / U	146		
HINGE	72		
HINGE FOR 6145, 70 MM	3, 142		
HINGE GALVANIZED STEEL	103		
HOLDER FOR APPLE AIRTAG	4, 139		
HOOK & LOOP FASTENING TAPE	185		
HOOK OVER HINGE	14, 71		
"h" SECTION EXTRUSION	113		
"H" SECTION EXTRUSION	114		
HUMFREES UNIVERSAL SYSTEM	146		
HYBRID LID LOCATION	21, 23, 25, 109, 110		
HYBRID LID LOCATION 7 MM	13		
HYBRID LID LOCATION 9.5 MM	13		
I			
INDUSTRIAL SPRAY CLEANER CITRUS	3, 133		
INSERT HANDLE	77, 181		
INSERT HANDLE MATT BLACK PLASTIC	181		
L			
LABEL HOLDER	137		
LARGE BALL CORNER	14		
LARGE BALL CORNER WITH DIMPLE	14		
LARGE BRIEFCASE HANDLE	85		
LARGE BUTTERFLY	57		
LARGE CORNER BRACE	24, 100, 101		
LARGE CRANKED CORNER BRACE	27, 101		
LARGE HEAVY DUTY REC. SPRUNG HANDLE	26, 80		
LARGE LID STAY	67		
LARGE LID STAY GALVANIZED	14		
LARGE LID STAY / HINGE	27, 67, 68		
LARGE PADLOCKING CATCH	48		
LARGE STRUT HINGE	73		
LARGE "T" BRACE	101		
L-CORNER 37 MM X 19 MM STEEL	2		
L-CORNER 60 MM X 50 MM ANGLED	102		
L-CORNER LARGE	13		
L-CORNER SMALL	13		
LEVER LATCH	6, 49, 51		
L-HINGE	74, 75, 103		
L-HINGE LARGE	75, 103		
LID LOCATION	27, 109, 110		
LID LOCATION FEMALE	105		
LID LOCATION MALE	19, 105		
LIDMAKER	111		
LIDMAKER FEMALE	18, 105		
LID STAY - CLICK STOP	70		
LID STAY MEDIUM HALF CRANKED	70		
LID STAY MEDIUM HALF CRANKED WITH HINGE	21		
LIFT-OFF HINGES	71		
LIGHT DRAWBOLT	47		
LIGHTWEIGHT CASE DROP HANDLE	85		
LOCKABLE 19" RACKMOUNT. DRAWER MODULE	156		
LOCKING DRAWBOLT MEDIUM	48		
LOCKING LATCH	49		
LOUDSPEAKER WADDING	174		
L-SHAPED HINGE SMALL	3, 75, 103		

M			
MEDIUM BALL CORNER	94	PLASTIC FOOT	22, 124, 131
MEDIUM BALL CORNER 3 LEG	93	PLASTIC STACKING FOOT	124
MEDIUM BALL CORNER CRANKED 3 LEG	93	PLASTIC STRAP HANDLE	84
MEDIUM BALL CORNER	14	PLASTIC TOUR LABEL, MAGNETIC	6, 138
MEDIUM BALL CORNER WITH DIMPLE	14	PLASTIC WASHERS	147
MEDIUM BUTTERFLY	54, 55, 56	PLUG-IN CASTOR WITH MOUNTING SOCKET	9, 122
MEDIUM COMBINED CORNER	93	PLUG-IN PLATE	123
MEDIUM CORNER BRACE	23, 100	PLUG-IN PLATE FOR ADAM HALL CASTORS	9, 123
MEDIUM DRAWBOLT	19, 47	POLYESTER FOAM CHARCOAL GREY	37
MEDIUM DUTY BUTT HINGE	74	POPLAR	34
MEDIUM LID LOCK	14	POP RIVETS LARGE HEAD	135
MEDIUM LID STAY	70	POWER DISTRIBUTION UNIT 4 SOCKETS	166
MEDIUM LID STAY / HINGE	23, 69, 70	PROTECTION PLATE FOR BUTTERFLY CATCHES	62
MEDIUM RECESSED SPRUNG HANDLE	22, 24, 79, 80	PULL-OUT RAIL SET	5, 153
MEDIUM STOP HINGE	71		
MEDIUM STRUT HINGE	72, 73	R	
MEDIUM SURFACE MOUNTED LOCK	14	RACK ACCESS FLAP	158
MICROPHONE CASE INSERT	41, 161	RACK DOOR	162
MICROPHONE FOAM INLAY	161	RACK RAIL	148, 149
MOUNTING BRACKET	183	RACK NUTS M6	147
MOUNTING FLANGE WITH M20 THREAD	184	RACK PANEL FOR AXIAL FANS	155
MOUNTING KIT HEX NUTS	145	RACK STRIP	145
MOUNTING KIT SQUARE NUTS	145	RACK TABLE LEGS 75 - 78 CM	141
MOUNTING PLATE	177	RECEPTACLE FOR TABLE MOUNTING STUD	140
MULTIGRIP RIVETS	135	RECESSED CASTOR	119
		RECESSED CORNER CASTOR	22, 120
N		RECESSED CORNER CASTOR Ø 48 MM	121
NONSLIP DRAWER LINER	160	RECESSED CORNER CASTOR W. 100MM WHEEL	9, 121
NUT M6 WITH GEAR RIM	8, 136	RECESSED DISH WITH PLEXIGLAS	137
NUT M8 WITH GEAR RIM	8, 136	RECESSED EDGE MOUNT CASTOR	121
		RECESSED EXTENDABLE HANDLE	128
O		RECESSED EXT. HANDLE	23, 130
OVERLATCH BUTTERFLY LARGE	61	RECESSED FOLD-OUT HANDLE	128
OVERLATCH BUTTERFLY SMALL	61	RECESSED LEVER LATCH	49
		RECESSED PLASTIC BAR HANDLE	78, 181
P		RECESSED PLASTIC HANDLE	82
PADLOCKING CATCH	48	RECESSED SPRUNG HANDLE IN DISH 9 MM DEEP	79
PARTITIONING F. ADAM HALL RACK DRAWER	42, 160	RECESSED SPRUNG HANDLE L DISH	81
PE FOAM „PLASTAZOTE LD29“	37	REC. SPRUNG HANDLE L IN DISH 14 MM DEEP	15
PIANO HINGE	73	RECESSED SPRUNG HANDLE SMALL	20
PLASTIC CABINET CORNER	87	RECESSED STEEL BAR HANDLE	77, 180
PLASTIC CABINET CORNER - STACKABLE	182, 183	RECESSED STEEL BAR HANDLE - LARGE	77, 180
		RECESSED STEEL HANDLE - MEDIUM	180

REMOVABLE CASE TROLLEY	127	SPLIT LID BUTTERFLY	63
RIVETS FOR SOFT MATERIALS	135	SPRAY ADHESIVE "CLASSIC"	133
ROPING EYE	176	SPRAY ADHESIVE EXTRA STRONG	3, 133
ROUND MOUNTING PLATE	177	SPRAY-ON GLUE	134
ROUND STEEL DISH FOR UNIV. D-TYPE SOCKET	4	SPRING DRAWBOLT	47
RUBBER FOOT 25 X 11 MM	6, 125	SPRING FOLDING HANDLE M IN DISH 8 MM DEEP	15
RUBBER FOOT 38 X 10 MM	6, 125	SPRING FOLDING HANDLE M IN DISH 9 MM DEEP	15
RUBBER SEAL	111	SPRING LOADED TABLE MOUNTING STUD	140
RUNNER	124, 181	SPRUNG HANDLE, STEEL, BLACK	82
S			
SCREW M8 X 16 / 20 / 30 WITH GEAR RIM	136	SPRUNG HANDLE SURFACE MOUNT	81
SCREWS M6	147	SQUARE CASE AND CABINET CORNER	91
SCREWS / NUTS / WASHERS	136	SQUARE CASE / CABINET CORNER	23,88
SELF ADHESIVE TOUR LABEL	138	SQUARE CORNER WITH BALL	88
SHELL TYPE HANDLE STEEL OR PLASTIC	78	SQUARE CORNER WITH BALL AND DIMPLE	88
SHORT LID STAY / HINGE	68, 69	SQUARE CORNER WITH INTEGRATED L CORNER	88
SHOULDER STRAP	43	SQUARE HOLE TURNLOCK	49
SLIDING LATCH	142	SQUARE TEE KEY	49
SLIDING RACK STRIP	145	STACKING FOOT	126
SLIDING RACK STRIP, DOUBLE	145	STANDARD POP RIVETS	135
SLIDING RACK STRIP, SIDEWAYS	145	STEEL BAR HANDLE	78, 180
SLIDING RACK STRIP, SINGLE	145	STEEL DISH FOR UNIVERSAL D-TYPE SOCKET	4
SMALL BALL CORNER	92	STEEL DISH FOR POWERCON TRUE1 SOCKETS	4
SMALL BALL CORNER 3 LEG	90, 92	STRAP HANDLE BLACK WEBBING	85
SMALL BUTTERFLY	54	STRAP HANDLE LEATHERETTE BLACK	82
SMALL CASE CORNER	91	STRUT HINGE	19, 72
SMALL CASE CORNER 3 LEG	91	STRUT HINGE GALVANIZED	14
SMALL CORNER BRACE	20, 102	SURFACE MOUNT CORNER CASTOR	120
SMALL CORNER BRACE WITH BUMP	102	SWIVEL CASTOR 80 MM	15
SMALL EYELET FOR PADLOCKS OR SEALS	2, 60	SWIVEL CASTOR 80 MM WITH BRAKE	15
SMALL GLIDE / FOOT	126	SWIVEL CASTOR 100 MM	15, 117
SMALL HINGE	74	SWIVEL CASTOR 100 MM WITH BRAKE	15
SMALL KNUCKLE CORNER 3 LEG	91	SWIVEL CASTOR WITH HEAVY DUTY WHEEL	122
SMALL PLASTIC CABINET CORNER	87	T	
SMALL PLASTIC CABINET CORNER - STACKABLE	182	TECHNO-LOOK STRAP HANDLE	19, 83
SMALL STACKING DISH	125	TELESCOPIC SUPPORT	145
SMALL VENTILATION DISH, RECTANGULAR	6, 165	TELESCOPIC TABLE LEG SET 73 - 118 CM	141
SMALL VENTILATION DISH, ROUND	7, 165	THINNER FOR SPRAY-ON GLUE	134
SOLIDLITE® PP. PANELS	33	TOOL F. INSTALLING / REMOVING CAPTIVE NUTS	146
SPACER	142	TOP HAT	184
SPEAKER CLAMP	175	TOP HAT - CAST ALU	184
SPEAKER FRONT FOAM BLACK	174	TOP HAT - SHORT SHAFT	184
		TOUR LABEL PLASTIC	138

U

UNIVERSAL CATCH PLATE	62
UNIVERSAL PARTITIONING F. RACK DRAWERS	42, 162
U-SHAPED RACK PANEL	152, 154
U-SHAPED VENTILATION PANEL	153, 154

V

V3 LARGE BUTTERFLY	27, 58
V3 SHORT BUTTERFLY	25, 60
V4 MEDIUM BUTTERFLY	21, 23, 56
V5 BUTTERFLY	59
VENTILATION DISH	165
VENTILATION DISH LONG	7, 165
VIBRATING METAL BUFFERS ROUND	8, 151

W

WARNEX TEXTURE PAINT	133, 183
WARNEX WATERBORNE WOOD GLAZE	134
WOOD DYE	183

2HE BUTTERFLY	53	A	
10 MM GUMMIFUSS	125	AKTENKOFFERINLET	41
15 MM GUMMIFUSS	125	ALUMINIUM CASE ANGLE	21, 204
80 MM ROLLEN	117	ALUMINIUM CASEMAKER	13
100 MM LENKROLLE	9, 118	ALUMINIUM-HYBRID-SCHLIESSPROFIL	13
100 MM ROLLEN	26, 117	ALUMINIUM KAPPE	13, 142
19" STECKDOSENLEISTE 9-FACH, 2 HE	169	ALUWINKEL KANTENSCHUTZ	13
19" RACKSCHUBLADE	161	AUFBAU-ECKROLLE	120
19" STROMVERTEILER 16-FACH	168	AUSGLEICHBLECH	142
19" GEWINKELTE RACKBLENDE	152	AUSHÄNGESCHARNIER	14, 71, 192
19" FRONTABDECKUNG MIT PLEXIGLASEINSATZ	153	AUSZIEHGRIFF	128
19" FRONTABDECKUNG GELOCHT	153	AUSZIEHGRIFF	130
19" RACKSCHUBLADE	156	AUSZIEHGRIFF	129
19" BLENDE MIT BÜRSTENLEISTE	164	AUSZUGSCHIENEN	155
19" LEERGEHÄUSE	160	AUSZUGSCHIENEN SET, STAHL 250 MM	5
19" BLENDE FÜR SICHERUNGSAUTOMATEN	163	AUSZUGSCHIENEN SET, STAHL 350 MM	5
19" LED ARRAY RACK LIGHT 1 HE	170	AXIAL LÜFTER	165
19" LED ARRAY R. LIGHT M. BEWEGUNGSSENSOR	170		
19" SCHWANENHALS LED RACK LIGHT	171	B	
19" L-SUPPORT RAILS / BRACKETS SET	5, 147, 150	BAR CODE SCAN FENSTER	137
19" STROMVERTEILER 6-FACH	168	BEFESTIGUNGSKLAMMERN	141
19" STROMVERTEILER 8-FACH	166	BEFESTIGUNGSLASCHE	42, 43
19" STECKDOSENLEISTE 10-FACH, IEC C13	167	BESCHRIFTUNGSSCHILD	6, 138
19" RACKBOX	158	BESPANNSTOFF	173
19" RACK CLAMP	159	BIRKENHOLZPLATTE	10, 35
19" RACK CRADLE	159, 160	BIRKENSPERRHOLZ	31
19" 2HE RACKSCHUBLADENEINLAGE	162	BLENDE	142, 164
19" STECKDOSENLEISTE 8-FACH	167	BLENDE FÜR SICHERUNGSAUTOMATEN	163
19" RACKABLAG	160	BOHRER	136
19" SHOCK MOUNT RAHMEN	151	BOXENAUFBAUFLANSCH	183
20 MM GUMMIFUSS	125, 126	BOXENECKE	87, 181, 193
25 MM GUMMIFUSS	125, 126	BOXENFLANSCH	184
30 MM GUMMIFUSS	126	BUTTERFLY GROSS	57, 58, 59, 64, 65
33 MM GUMMIFUSS	125	BUTTERFLY KLEIN	54, 61
50 MM STECKROLLE MIT EINBAUHÜLSE SET	122	BUTTERFLY MEDIUM	21, 23, 54, 55, 56
50 MM LENKROLLE	118	BUTTERFLY V3	14
70 MM SCHARNIERSTÜCK	15	BUTTERFLY VERSCHLUSS	14, 61
80 MM ROLLEN	117		
87INLAY	160	C	
100 MM ROLLEN	26, 117	CASEMAKER	13, 105-108
100 MM GUITEL ROLLEN	118	CASEVERBINDER	139
100 MM LENKROLLEN	9, 118	CLAPLOCK	53
100 MM TENTE ROLLEN	119	COMPUTER KEYBOARD PULT	156
125 MM TENTE ROLLEN	119		

COB-LED-RACKLEUCHTE	171	ETIKETTENHALTER	137
CPL	10, 35	EUKALYPTUS / PAPPEL PLATTE	34
D			
DÄMMWATTE	174	F	
DECKELFESTSTELLER GROSS	27, 67, 68	FEDERSCHLOSS	47
DECKELFESTSTELLER KURZ	68, 69	FESTSTELLERSCHARNIER GROSS	73
DECKELFESTSTELLER MITTEL	21, 23, 69, 70	FESTSTELLSCHARNIER	14, 19, 72
DECKELFESTSTELLSCHARNIER GROSS	14	FESTSTELLSCHARNIER MITTEL	71-73
DECKELFESTSTELLSCHARNIER MITTEL	14	FILZBEZUG	38, 173
DECKELRAHMEN	111	FLACHES L-PLÄTTCHEN	102
DECKELRAHMEN FEMALE	18, 105	FLANSCH	184
DOPPELSCHARNIER	74	FLUGÖSE	175, 176
DOPPELSCHARNIERBAND	3, 72	FRONTABDECKUNG	153
DREHSCHLOSS	49		
E			
ECKKAUFBAUROLLE	25, 119	G	
ECKE	91	GASDRUCKFEDER	7, 75
ECKE CASEMAKER	105	GEFEDERTER KLAPPGRIFF	79
ECKE DECKELRAHMEN	105	GEGENPLATTE	140
ECKE DREISCHENKLIG	88, 89, 91, 93, 143, 182	GLEITFUSS KLEIN	126
ECKE F. SCHLIESSPROFIL	19	GLEITKUFE	124, 181
ECKE FÜR DECKELRAHMEN	18	GRIFFSCHALE	77, 181
ECKE GEKRÖPFT	91	GROSSER KLAPPGRIFF	80
ECKEINBAUROLLE	121	GROSSER KLAPPGRIFF GEFEDERT	26, 80
ECKE QUADRATISCH	21, 23, 88, 91	GROSSER KOFFERGRIFF	85
ECKE QUADRATISCH MIT KUGEL	21, 88	GROSSES SCHLOSS MIT ÖSE	48
ECKE SCHLIESSPROFIL	105	GROSSKOPFNIETEN	135
ECKE ZWEISCHENKLIG	89, 93, 143, 182	GUITEL ROLLEN	118
EINBAU-ECKROLLE	9, 22, 120, 121	GUMMIDICHTUNG	111
EINBAUFLANSCH	140	GUMMIDICHTUNGSBAND	185
EINBAU-KANTENROLLE	121	GUMMIFUSS	125, 126
EINBAUROLLE	119	GUMMIFUSS 25 X 11 MM	6, 125
EINBAUSCHALE	123, 177	GUMMIFUSS 38 X10 MM	6, 125
EINBAUSCHALE FÜR DOKUMENTENTASCHE	7, 137		
EINBAUSCHALE FÜR TOUR LABEL	25, 137	H	
EINBAUSCHALE SCHWARZ	15	HALTER FÜR APPLE AIRTAG	4, 139
EINBAUSCHALE SCHWARZ UNGESTANZT	15	HALTEWINKEL	142
EINBAU SCHALENGRIFF	78	HANDLE	178
EINBAUSTAPELSCHALE	125	HEBELVERSCHLUSS	49
ENTLÜFTUNGSBLENDE	153, 154	"H"-KANTENPROFIL	113, 114
ENTLÜFTUNGSSCHALE	165	HOLZFARBE	183
		HOLZLASURFARBE	134
		HUMFREES UNIVERSAL SYSTEM	146
		HYBRID SCHLIESSPROFIL	13, 21, 23, 25, 109, 110

I			
INDUSTRIE SPRÜHREINIGER		3, 133	
K			
KABELDURCHLASS IN U-AUFBAUSCHALE		164	
KÄFIGMUTTERN		147	
KANTENAUFBAUROLLE		122, 131	
KANTENGRIF		79	
KANTENSCHUTZ	13, 21, 25, 27, 107, 114, 183		
KAPPE		13, 113, 142	
KAPPENPROFIL		5, 113	
KAPPE UND BODENBEFESTIGUNG		114	
KASTENRAHMEN		112	
KLAPPGRIF	15, 22, 24, 26, 79-82,		
KLAPPGRIF GEFEDERT	20, 22, 24, 26, 79-82,		
KLAPPGRIF GEFEDERT KLEIN		20, 81	
KLAPPGRIF STAHL		82	
KLAPPGRIF ZWEITEILIG		81	
KLAVIERBAND		73	
KLEINE LÜFTUNGSSCHALE		165	
KLEINE LÜFTUNGSSCHALE, RECHTECKIG		6, 165	
KLEINE LÜFTUNGSSCHALE, RUND		7, 165	
KLEINE ÖSE		2, 60	
KLETTBAND		185	
KOFFERGRIF		82-85	
KOFFERGRIF LEDER SCHWARZ		82, 83	
KOFFERINLET NETZTASCHE		41	
KOFFER-TROLLI		127	
KOMBINIERTER GRIF		131	
KOMPRESSIONSDREHRIEGEL		2, 51	
KOPFHÖHRERHALTER		163	
KUGELECKE	27, 101, 119, 124		
KUGELECKE DREISCHENKLIG	90, 92-94, 97, 99		
KUGELECKE GROSS		14, 99	
KUGELECKE MIT L-ECKE	25, 90, 93-96, 98		
KUGELECKE MIT MULDE		14	
KUNSTLEDER		173	
KUNSTSTOFFECKE		87, 182, 183	
L			
LAUTSPRECHERKLAMMER		175	
L-ECKE	20, 23, 24, 92-94, 100-102		
L-ECKE 37 MM X 19 MM		2, 102	
L-ECKE GEKRÖPFT		27, 101	
L-ECKE GROSS		13	
L-ECKE KLEIN		13	
LEERGEHÄUSE		160	
LEICHTER KOFFERGRIF		85	
LEICHTES SCHLOSS		47	
LENKEINBAUROLLE		122	
LENKROLLE	9, 15, 117, 118		
L-SCHARNIER	3, 74, 75, 103		
L-SCHARNIER GROSS		75, 103	
L-SCHARNIER STAHL		3, 75, 103	
L-TRAGSCHIENEN		150	
LÜFTUNGSSCHALE		165	
LÜFTUNGSSCHALE LANG		7, 165	
M			
MEDIUM DRAWBOLT		19, 47	
MIKROFON-EINSATZ		41	
MIKROFONINLETT		41	
MITTLERE KUGELECKE		14	
MITTLERER KLAPPGRIF		79	
MITTLERER KLAPPGRIF GEFEDERT	22, 24, 80		
MITTLERES AUFBAUSCHLOSS		14	
MULTIGRIPNIETEN		135	
MUTTERN		136	
N			
NADELVLIES		173	
NADELVLIES SELBSTKLEBEND		38	
NIETEN		135	
NIETSCHUTZ	24, 64, 65		
NOPPENSCHAUMSTOFF		37	
NUTENSCHAUMSTOFF		37	
O			
ÖSENBEFESTIGUNGSSCHIENE		175	
OVERLATCH BUTTERFLY GROSS		61	
OVERLATCH BUTTERFLY KLEIN		61	
P			
PALETTENKUFE		124	
PAPPEL		34	
PE HARTSCHAUM		37	

PLASTIKFUSS	22, 124, 131	SCHLIESSPROFIL FEMALE	105
PLASTIKSTAPELFUSS	124	SCHLIESSPROFIL MALE	19, 105
POLYESTERSCHAUMSTOFF	37	SCHLOSS MIT ÖSE	48
Q			
QUADRATISCHE ECKE	88	SCHLOSS MITTEL	19, 47, 48, 49
R			
RACKABLAGE	159, 160	SCHNAPPRIEGEL	6, 51
RACKBLENDE	152-154	SCHRAUBEN	136, 147
RACKBOX	158	SCHUBLADENEINLAGE	162
RACK CLAMP	159	SCHULTERRIEMEN	43
RACKLIGHT	170, 171	SCHUTZGITTER FÜR AXIAL-LÜFTER	165
RACKMUTTERN	147	SCHWARZE BEFESTIGUNGSKLAMMERN	7, 141
RACKSCHIENE	148, 149	SCHWERES SCHLOSS	48
RACKSCHUBLADE	156, 157, 161	SCHWINGELEMENT	151
RAMMSCHUTZ	62	SCHWINGMETALLPUFFER	151
RASTERSCHAUMSTOFF	37	SCHWINGMETALLPUFFER RUND	8, 151
RASTERSCHIENE	145	SCREW M8	136
RIEGELVERSCHLUSS	142	SECHSKANTMUTTERN	145
RIEMENGRIF	83-85	SERVICEKLAPPE	158
RIEMENGRIF GEWEBE	85	SHOCK MOUNT RAHMEN	151
RIEMENGRIF KUNSTLEDER	82	SOLIDLITE® PP. PLATTEN	33
RIEMENGRIF KUNSTSTOFF	84	SPERRZAHN MUTTER	8, 136
RIEMENGRIF „TECHNO“	19, 83	SPLIT LID BUTTERFLY	63
ROLLENPLATTE	122	SPRÜHKLEBER	3, 133, 134
RUNDE STAHL EINBAUSCHALE	4, 177	SPRÜH-REINIGER	3, 133
S			
SCHABLONENSATZ	134	STABILISIERUNGSKREUZ	39
SCHALE	181	STAHL EINBAUSCHALE UNIVERSAL D-TYPE	4, 177
SCHALENGRIF	77, 180	STAHL EINBAUSCHALE POWERCON TRUE1	4, 177
SCHALENGRIF GROSS	77, 180	STANDARDNIETEN	135
SCHALENGRIF NYLON	78	STAPEL-EINBAUSACHALE	15, 123
SCHARNIER	72, 74, 103, 142	STECKDOSENLEISTE	166, 167, 169
SCHARNIER FÜR 6145	3, 142	STECKPLATTE	9, 123
SCHARNIER KLEIN	74	STECKROLLE	122
SCHARNIER MITTEL	74	STECKROLLE MIT EINBAUHÜLSE	9, 122
SCHARNIERSTÜCK	15	STECKSCHLÜSSEL	49
SCHAUMSTOFF	174	STROMVERTEILER	166, 168
SCHAUMSTOFFEINLAGE	161	STRUKTURFARBE	133
SCHAUMSTOFFEINSATZ	161	T	
SCHLIESSPROFIL	13, 27, 105, 109, 110	TELESKOP TISCHBEIN	141
		TENTE ROLLEN	119
		TISCHBEIN	141
		TISCHVERBINDER	140
		TOUR LABEL	138
		TRENNSYSTEM	162

TRENNWAND-BEFESTIGUNG	39
TRENNWANDKANAL	113
TRENNWANDLEISTE	40
TRENNWANDSYSTEM RACKSCHUBLADEN	42
TROLLEYGRIFF	128

U

UNIV. RACKSCHUBLADEN TRENNSYSTEM	42
UNIVERSAL-SCHLIESSE	62
UNTERLEGSCHLEIBEN	136
U-RACKBLENDE	152
U-SCHLEIBEN	147

V

V3 BUTTERFLY GROSS	27, 58, 59, 64, 65
V3 BUTTERFLY KURZ	25, 60
V4 BUTTERFLY MEDIUM	21, 23, 56
V5 BUTTERFLY	59, 65
VERDÜNNER	134
VERSENKTER AUSZIEHGRIFF	23, 130
VERSENKTER PLASTIKGRIFF	82
VERSTÄRKUNG FÜR KLAPPGRIFF	79, 80
VERSTÄRKUNGSPLATTE	175
VERSTÄRKUNGSPLATTE FÜR KLAPPGRIFF	80
VIERKANTMÜTTERN	145
V-SERIES	52

W

WABENMATERIAL	34
---------------	----

X

XLR LEERMODUL	152
X-PROFIL	40, 114

Z

ZAHLENSCHLOSS	163
ZYLINDERSCHLOSS	163

A large, empty rectangular box with a thin grey border, occupying most of the page. It is intended for the user to write their notes.

REGISTER

ART. NO./NR	PAGE/SEITE	ART. NO./NR	PAGE/SEITE	ART. NO./NR	PAGE/SEITE	ART. NO./NR	PAGE/SEITE	ART. NO./NR	PAGE/SEITE
047#	31	2524BLK	14	4007	91	4937	126	6126	113
049#	31	2524CHR	19,72	4008	91	4938	126	6127	114
54M8X16(20/30)	136	2526	73	4009	87,182	4939	124	6128	114
56M6NUT	8,136	2527	72	4010	97	4945	124	6129	108
56M8NUT	8,136	2528	73	4012	91	4946	22,120,124	6130	113
87INLAY	160	2529	73	4013	87,183	4982	122,124,131	6132	109
0131	133,183	2600	3,72,74	4018	87,182	4994	7,165	6133	109
0131(WHI)	133	2601	74	4020	89,182	05104B	33	6134	109,111
0133	134,183	2602	3,74,103	4023	89,182	05104BB	33	6136	107,111
0155	173	2602BLK	15	4023BLK	89,182	5312	136	6137	108
172EYE	2,60	2604	3,72	4026	89,182	5313	136	6142F	109
0174(SA)	38,173	2605	73,74	4026BLK	89,182	5314	136	6142M	109
0175(SA)	38,173	2606	73,75,103	4030	91,102	5410	136,147	6144F	27,110
0177	38,173	2640	74,75,103	4040	13,102	5410(BLK)	136	6144M	27,110
0191	37	2641	75,103	4040BLK	13	5413	147	6145	3,93,142
0195#	174	2642	3,75,103	4041	3,20,75,102,103	5414(BLK)	136,147	6146	111
0546BG	33	2643	75,103	4042	100	5416(BLK)	136,147	6150	148
565XTOOL	152	2645	3,142	4043	100	5417(BLK)	136,147	06150S	10,35
0568BB	33	2651	72	4044	101	5420BLK	136	6151	124
0568BG	33	2701	70	4046	102	5421BLK	136,184	6161	148
0568BLUR	33	2709	70	4047	91,102	5422BLK	136	6162	148
0568SB	33	2715	70	4050	89	5541BLK	136	6168	148
0590	34	2801	41	4053	101	5544BLK	136	6169	148
0594BB	33	2806	41	4054	101	5546BLK	136	06180S	10,35
0594BG	33	2808	41	4055	89	5596	135	6200	113
0715	173	2810	41	4058	91	5620	136	6200BLK	13
0777G	34	2881	42,43	4058ZP	91	5621	136	6201	110
0797G	34	2882	43	4071	87,114,183	5635	146	6202	109,111,112
874E01	157	2885	43	4071EXT	87,114,183	5650	136,147	6203	110
874E02	157	2886	43	4072	87,182	5651	136,147	6206F	110
874E03	157	2890	137	4101	14,97	5652	136,147	6206M	110
874E04	157	2900	4,139	4101BLK	14	5653	136,147	6207	40,113,114
876TL	5,150	03065	31	4102	14,38,97	565XTOOL	146	6209	91,107
0897G	34	03090	31	4102BLK	14	5660	136,147	6210	113
01360	133	03120	31	4103	98	5666	136,147	6220	114
01362	134	03150	31	4104	27,97,98	5710	176	6224	5,113
01366	3,133	03180	31	4105	98	5720	175,176	6225	113
01370	3,133	3400	77,180	4107	97,98	5721	175,176	6230	113
06150S	10,35	3401	77,181	4108	98,112	5725B	176	6240	113
06180S	10,35	3402	77,180	4111	90	5730	175	6240BLK	13
1600	48	3403	77,181	4112	90	5740A	175	6302	109,111,112
1602	14,48	3405	77,180	4113	90	5745	175,176,188	6304	110
1602BLK	14	3407	80	4114	90	5801(BLK)	176	6400	109,111
1603	48	3411	78	4115	92	5802	134	6605	114
1604	47	3411P	78	4117	93	5809	185	6609	114
1607	47	3412	81	4118	93,111	5810	185	7839	152
1608	48	3414BLK	82	4119	93	5811	185	8705	177
1618	47	3414BRN	82	4120	14,94	5815	185	8705BLK	15,177
1630KEEP	61	3415	82	4120BLK	14	5816	185	8708BLK	177
1632KEEP	61	3416	83	4121	94	5817	185	8721	154
1634LKEEP	61	3417	83	4122	94,119	5923	175	8721STL	154
1640UKEEP	62	3419	83	4122BLK	14	5924MBAH	145	8721V	153
1642	163	3420	82	4124	94	5925MBAH	145	8722	154
1643	163	3423	84	4126	94,111	6100	101,102,110	8722STL	154
1650	49	3424	84	4127	96,111	6102	21,23,25,61,109	8723	154
1650K	49	3426	84	4128	94	6102BLK	13	8723STL	154
1651	49	3427	84	4129	96	6103	71,109	8724	154
1656	49	3428	19,47,83	4145	93,143	6103BLK	13	8724STL	154
1670	2,51	3429	85	4146	93,143	6104	21,23,25,111	8734	145
1671	2,51	3431	85	4150	92	6105	25,107	8735	145
1680	6,51	3437	84	4155	92	6105BLK	13	8754	159
1725KEEP	61	3440	81	4160	92	6106	108	8755	159
1729KEEP	61	3443	82	4271	39	6107	108	8756	159
1903	48	3443BLK	15,82	4272	39	6107BLK	13	8757	159
1905	47	3471	129	4291	39	6108	107	8758	159
1907	47	3472	127	4292	39	6109	107	8759	159
1908	47	3473	128	4900	126	6109BLK	13	8762	165
1909	19,47	3480	122,131	4900S	6,125	6110	27,107	8763	153,165
1911	48	3701	118	4901	126	6111	107	8764	153,165
1912	48	3703	118	4903	126	6112	111,112	8765	153,165
02001	40	3780	122,131	4904	126	6113	111	8766	165
02002	40	3782	122,124,131	4905	125	6114	111,112	8791	165
2251	14,71	3783	119	4906	125	6115	107	8792	7,165
2251BLK	14	4000	23,88,102,111	4906S	6,125	6116	111	8794	6,165
2252	71	4000-05	23	4907	125	6119	108	013631L	134
2270L	71	4001	91	4909	119,125	6122	112	16021	48
2270R	71	4003	88,102	4911	125	6123F	110	16081	48
2508	71	4004	31,88	4913	125	6123M	110	16540	142
2524	14,72	4005	88	4935	126	6124	111	16541	142

ART. NO./NR	PAGE/SEITE	ART. NO./NR	PAGE/SEITE	ART. NO./NR	PAGE/SEITE	ART. NO./NR	PAGE/SEITE	ART. NO./NR	PAGE/SEITE
16542	142	34097	79	61535B5	149	87473	168	559950	136
16543	142	34098	79	61535B6	149	87475	163	872205STL	154
16552	49	34102	80,81,192	61535B8	149	87480	169	872212	152
16552L	49	34331	85	61535B10	149	87530	163	872213	152
17202	53,78	34352	84	61535B12	149	87551	159	872214	152
17213	54	34382	85	61535B14	149	87552	159	872215	152
17233	54	34482	81	61535B16	149	87553	159	872225	152
17250C	57,61,62	34703	129	61535B18	149	87555	160	872230	152
17250CL	57,58,62	34704	129	61535B20	149	87556	160	874716	168
17250LS	57	34725B	127	61535BLK	149	87600	158	3476021	23,130
17250(S)	57	34731	128	61552BLK	149,151	87601	158	3476023	130
17250S(SP)	57	34733	128	61555BLK	149,151	87602	158	3476031	130
17251S(SP)	57	37022	118	87081BLK	4,177	87610	158	3476033	130
17254(S)	57	37023	118	87085BLK	4,177	87700	151	3476041	130
17254S(SP)	57	37024	118	87160	177	87710	151	3476043	130
17280(P)	56	37025HD	9,118	87221	154	87711	151	55914007	135
17281	21,23,56	37026HD	9,118	87221BRUSH	164	87712	151	55914010	135
17283(P)	56	37033	119	87221STL	154	87720	8,151	55914013	135
17284BLK	14	37034	119	87221V	153	87721	8,151	55914017	135
17284(P)	56	37035	119	87221VH	154	87722	8,151	55914811	135
17284(P)	21,23	37036	119	87221VR	154	87952	137	55914815	135
17285(P)	56	37037	117	87222	156	87971	164	55914817	135
17290LS	56	37038	117	87222BRUSH	164	87972	164	55914820	135
17290S(SP)	55	37041	122	87222STL	154	87981	139	55914825	135
172915BLK	14	37050	9,122	87222VH	154	87983	139	55924006	135
17291S(SP)	55	37300S	9,121	87222VR	154	87987	140,193	55924008	135
17292S(SP)	54	37441	25,119	87223	154	87988L	140	55924012	135
17293S(SP)	55	37450S	22,120,124,186	87223STL	154	87989	140	55924014	135
17294S(SP)	55	37451S	22,120	87223VR	154	87990	141	55924016	135
17295S(SP)	55	37500S	22,120,124	87224	154	87991	141	55924018	135
17300	62	37501S	120	87224STL	154	87999	7,141	55924025	135
17302	61	37551S	121	87302	158	88000	137,138	55924806	135
17343	61,111	37600S	121	87303	158	88000D	137,138	55924808	135
17373S	54	37601S	121	87363	5,155	88001	6,25,138	55924812	135
17500	53	38080	123	87364	5,155	88001D	25,138	55924814	135
19061	49	38081	123	87365	5,155	88001DBLK	15	55924816	135
019305	37	38082	123	87401E	156	88001M	6,138	55924818	135
019310	37	38083	123	87402(A)	156	88002	137,138	55924821	135
019315	37	38083BLK	15	87402(A)CL	157	88002D	137,138	55924824	135
019320	37	38085L+R	122	87402E	156	88005	137,138	55925008	135
019330	37	38095	9,123	87402MI	161	88005D	137,138	55925016	135
019340	37	40001	2,21,88	87402KY1	162	88200	137	55925018	135
019350	37	40002	2,88	87402P1	42,162	88300	7,137	55925025	135
019360	37	40402	101	87402P2	42,162	172501	58,65	55934814	135
019370	37	40403	75,100,103	87402S	157	172511	27,58,59,60,65	55934816	135
019380	37	40404	27,101,107	87402T	42,162	172511BLK	14	55934818	135
019430	37	40405	101	87403(A)	156	172530	60	55934824	135
019450	37	40406	102	87403(A)CL	157	172531	25,60,63,64	55944812	135
019505	174	40407	23,100	87403E	155,160	172532	25,60,64	55944814	135
019512	174	40431	24,74,100,103	87404(A)	156	172535	63	55944816	135
019525	174	40431BLK	13	87404(A)CL	157	172571	59,65	55944818	135
019610	37	40432	100	87406	41,161	172571/72/73	65	55944821	135
019615	37	40433	102	87406CL	157	172631	59,65	55944824	135
019740	37	40434	2,102	87406MI	41,161	182100	7,75	#B1G	10,35
27082	67	40801	92	87407	160	182150	7,75	#W1G	10,35
27083	67	40802	92	87407V	160	182300	7,75	#W2G	10,35
27095	23,70	41012	97,99	87408	160	0193100	37	Q4502F#	105
27095BLK	14	41012-05	99	87408V	160	270736	64,68	Q4502M#	105
27096	69	41046	27,98	87409	160	270746	64,65,68	Q4502MDG	19
27096H	21,70	41076	98	87409V	160	270755	24,64,65,69	Q4504#	105
34001	77,180	41081	98,112	87412	156	270826	65,67	Q4504DG	18
34023	78,180	41141	90	87441	153	270836	27,65,67	Q4506#	105
34030	181	41143	90	87442	153	270836BLK	14	Q4506DG	18
34041	79	41182	93,111	87445	153	270837	65,68	Q6502F(A)	105
34053	78,180	41201	96,111	87446	153	270838	65,68	Q6502M	19,105
34062	78,181	41202	25,96,111	87447	153	340822	20,81	Q6502M(A)	105
34065	78,178	41261	95	87451PRO	170	372081BLK	15	Q6504	18,105
34081	79,80	41262	95	87451PROC	170	372091BLK	15	Q6504(A)	105
34081BLK	15	41263	95,96	87451SMART	170	372141	117	Q6506	18,105
34082	22,24,79,80,81	49051BLK	4,177	87451SMARTC	170	372151	9,26,117,123	Q6506(A)	105
34082BLK	15,22,24,80	49500	124,181	87463	171	372151BLK	15	SM7DT	184
34083	79	56515	136	87463ULTRA	171	372191	9,26,117,123	SM700	184
34084	79	58012	176	87463ULTRAC	171	372191BLK	15	SM701	184
34085	26,80,81	58155	174	87470	166	372251	9,118,123	SM702	184
34085BLK	15	61532BLK	149	87471	166	372291	9,118,123	SM707	184
34087	80,81	61535B#	149	87471IEC	167	380905	123	SM707G	184
34092	80	61535B2	149	87471T	167	410429	99	SM720	184
34093	80	61535B3	149	87471USB	167	410462	27,98	SP557	183
34095	81	61535B4	149	87472	169	559942	136	X318787	87,181

A large, empty white rectangular area intended for taking notes, framed by a thin grey border. It occupies the central portion of the page, below the header and above the footer.



The information and numerical data contained in this publication has been prepared as a general guide to the products, potential buyers and users must however satisfy themselves as to the suitability and the applicability of the products for their particular purposes and duties. No responsibility is assumed for any errors herein. The company reserves the right to alter the designs, materials and specifications of the products shown in this publication without notice.

Adam Hall GmbH • Adam-Hall-Straße 1 • 61267 Neu-Anspach • Germany • www.adamhall.com

